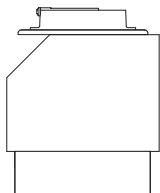


Occhio

Iui alto

Montageanleitung
Mounting instructions



Sicherheitshinweise	06
Produktbeschreibung	07

Inserts und Objektiv einsetzen 09

Bedienung head 17

Montage lui alto 23

Anhang	31
Pflegehinweise	32
Info & Kontakt	33
Technische Daten	34

Safety precautions	38
Product description	39

Mounting optic and inserts 41

Head handling 49

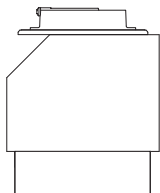
Fitting the lui alto 55

Appendix	63
Care instructions	64
Information & contact	65
Technical data	66

Occhio

Iui alto

Montageanleitung



Sicherheitshinweise

Lesen Sie die Montage-/Gebrauchsanweisung sorgfältig durch, bevor Sie die Leuchte installieren. Beachten Sie die Sicherheitshinweise in dieser Anleitung genau und bewahren Sie die Anleitung auf.



Dieses Zeichen macht Sie auf eine gefährliche Situation aufmerksam, die eine schwere Verletzung oder den Tod nach sich ziehen kann, wenn sie nicht beachtet wird. Es macht Sie zudem auf mögliche Sachschäden und andere wichtige Informationen in Verbindung mit diesem Produkt aufmerksam.



Die Montage von Elektrokomponenten darf nur von qualifiziertem Fachpersonal durchgeführt werden. Reparaturarbeiten dürfen nur von autorisiertem Fachpersonal oder dem Hersteller durchgeführt werden. Vor allen Arbeiten an der Leuchte (Montage, Leuchtmittelwechsel, Reinigung etc.) diesen unbedingt vom Stromnetz trennen.



Dieses Zeichen macht Sie auf Situationen aufmerksam, bei denen Sie direkt in das Licht der LED blicken könnten. Dies kann zu Nachbildern und bei längerer Dauer zu Schädigungen der Augen führen.



Sicherheitsabstand zu brennbaren Objekten einhalten: 20 cm!



Dieses Zeichen macht Sie auf heiße Oberflächen aufmerksam, deren Berührung Verbrennungen zur Folge haben können.

Achtung: Die Oberfläche der Leuchte kann nach längerer Betriebsdauer heiß sein! Vor allen Arbeiten an der Leuchte (Montage der Leuchte, Wechsel des Leuchtmittels, Wechsel der Inserts, usw.), Leuchte immer ausschalten und mindestens 30 Minuten abkühlen lassen. Nur zur Installation außerhalb des Handbereichs vorgesehen.

Produktbeschreibung

LED Deckenstrahler als downlight mit zylinderförmigem Kopf und wechselbaren Objektiven. Version für Aufputzmontage, Anschluss an 230 V AC Netzspannung, dimmbar via Phasenabschnittdimmer*.

Es stehen zwei Objektive zur Auswahl: Das Zoom-Objektiv, dessen Lichtkegel stufenlos von 20° bis 60° einstellbar ist und das Linsen-Objektiv, mit innenliegender Linse in Kombination mit verschiedenen inserts. Der Austausch der Objektive und optischen Komponenten erfolgt werkzeuglos über einen einfachen Mechanismus. Der Deckenstrahler ist um 360° drehbar (mit Anschlag) und aus der Senkrechten um bis zu 45° schwenkbar. Die VOLT light engine ist wechselbar.

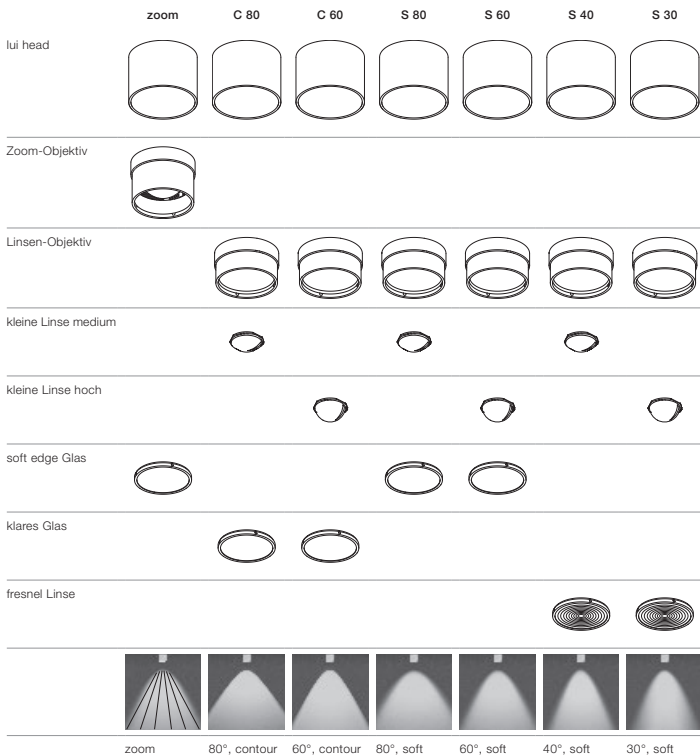
Weitere Versionen: lui alto, lui alto doppio, lui volto (Aufbaustrahler), lui piano, lui piano v (Einbaustrahler)

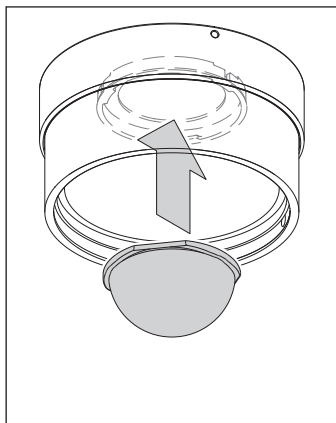
* Liste kompatibler Dimmer:
www.occhio.de/dim

Inserts und
Objektiv
einsetzen

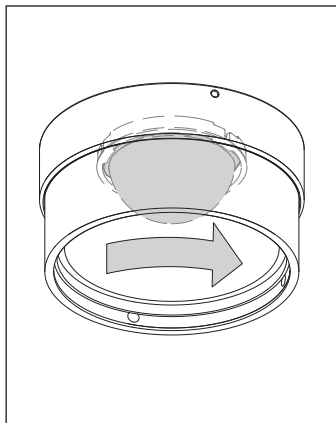
Inserts und Objektiv einsetzen

Übersicht inserts





Die kleine Linse (medium oder hoch) in das Linsen-Objektiv einsetzen und ...

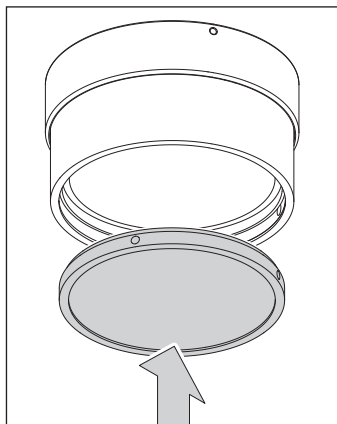


... durch drehen arretieren.

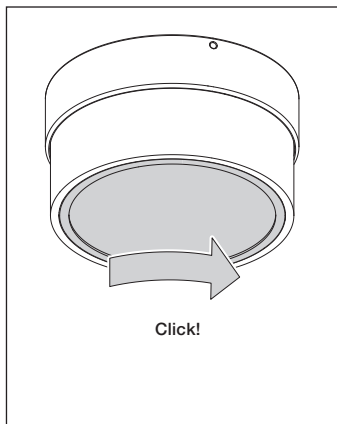


Achtung!
Montageschritt ist nur bei
Linsen-Objektiv notwendig!

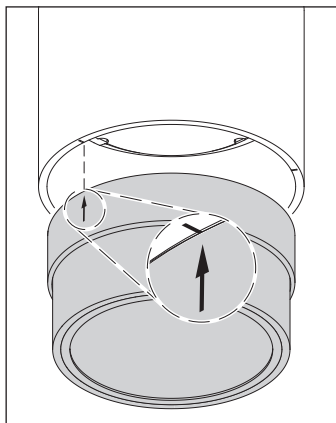
Inserts und Objektiv einsetzen



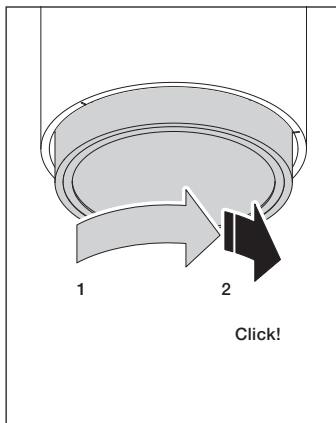
Insert in das Objektiv einsetzen
und ...



... durch drehen arretieren (wird
magnetisch gehalten).

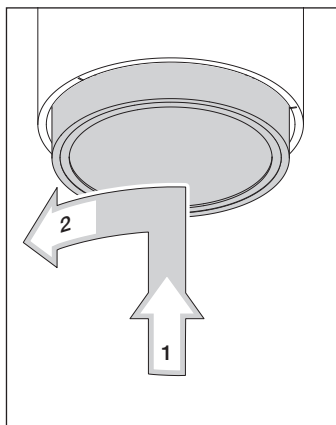


Das Objektiv – wie dargestellt – ausrichten und in den head einsetzen.

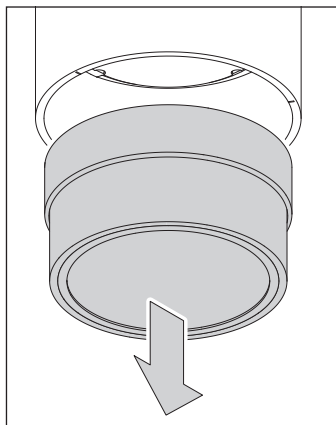


Anschließend im Uhrzeigersinn drehen bis es hörbar einrastet.

Objektiv entnehmen



Nach oben drücken und drehen,
bis das Objektiv sich entriegelt.

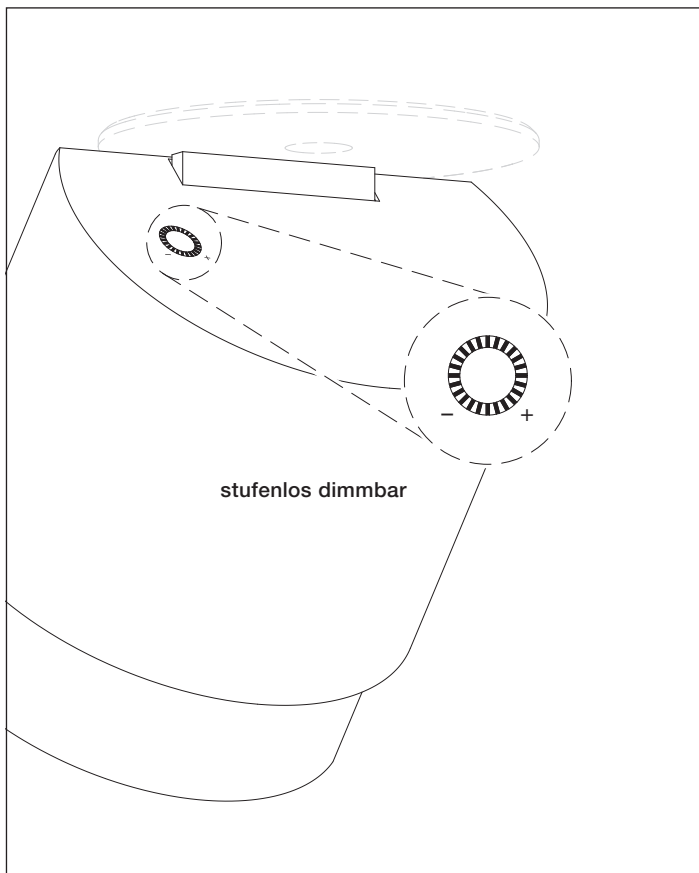


Objektiv entnehmen.



Bedienung
head

Bedienung head





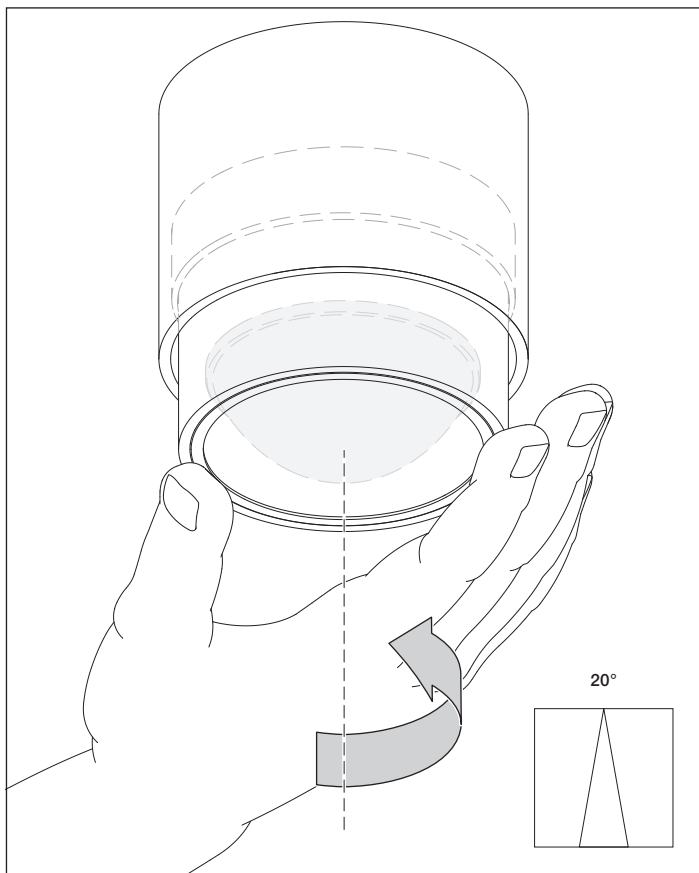
In geneigtem Zustand, kann auf der Rückseite des head die Leistung stufenlos eingestellt werden.

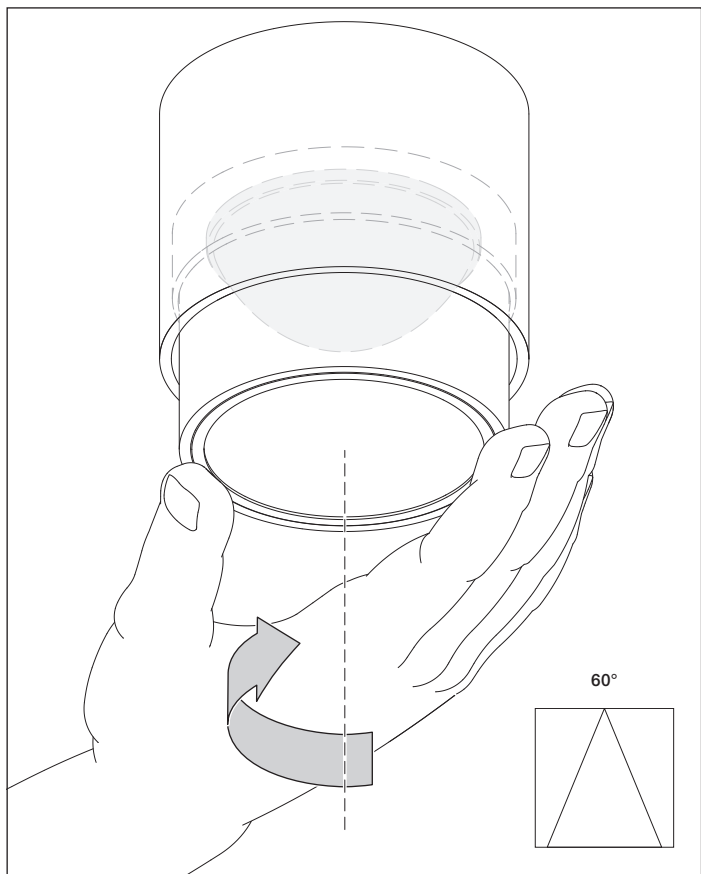


Achtung!

Die Oberfläche der Leuchte kann im Dauerbetrieb heiß werden.

Bedienung Zoom-Objektiv

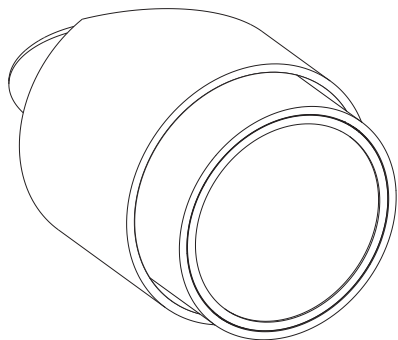




Montage lui alto

Für Hohlraum-/Einputzdose.

Montage lui alto





Deckenauslass
230V AC

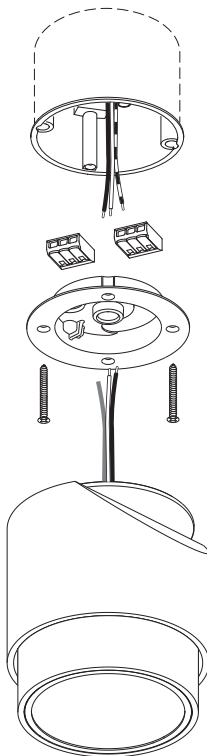
Hohlraumdose / Einputzdose
(bauseitig)

Anschlußklemmen

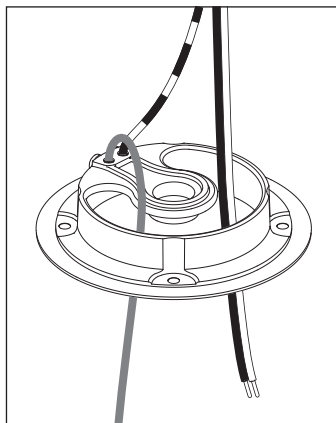
base

Schrauben
Hohlraumdose

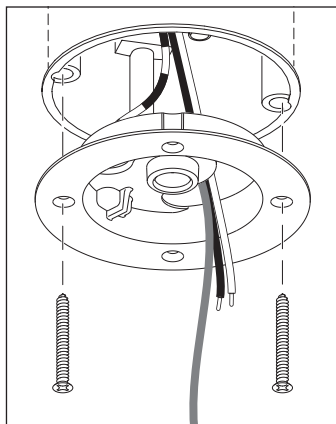
head inkl. Objektiv



Montage lui alto



Schutzleiter / Fangseil wie dargestellt anschließen und die Kabel der Netzleitung durchführen.

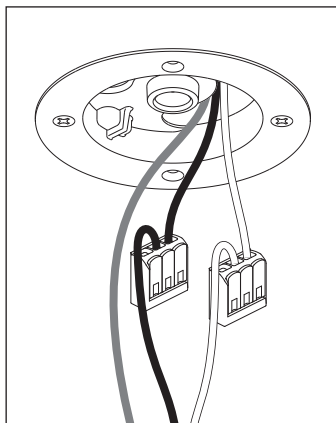


Base an die Hohlraum- oder Einputzdose schrauben.

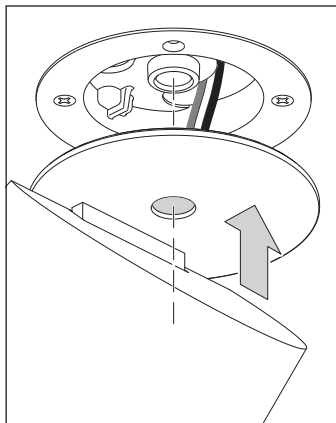
Darauf achten, dass die Schrauben bündig mit der base abschließen.



Achtung!
Vor der Montage alle stromführenden Leitungen vom Stromnetz trennen!



Anschlüsse der Leuchte wie dargestellt verkabeln.

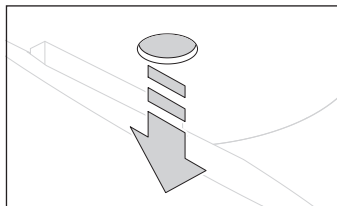


Kabel in den Innenraum der Dose zurückschieben.

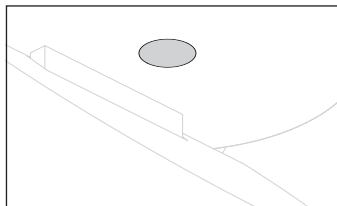
Druckknopf der Befestigungsplatte drücken und gedrückt halten. Befestigungsplatte mittig aufsetzen und bündig an der Aufbau-dose einrasten.

Leuchte weiterhin festhalten!

Montage lui alto

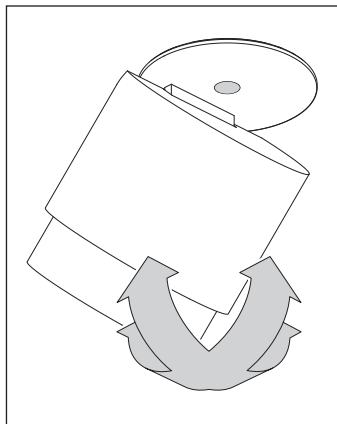


Sobald der Druckknopf bündig herauspringt und die Befestigungsplatte **bündig anliegt**, festen Halt der Leuchte durch Drehen/Ziehen überprüfen!



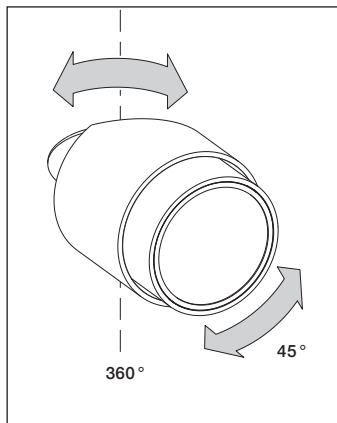
Erst nach der Überprüfung Leuchte loslassen! Falls der Druckknopf nicht herausspringt, Befestigungsplatte bündig auf die base drücken, bis der Haltemechanismus greift.

Strahler dabei nie loslassen!



Achtung!

Die korrekte Montage des Strahlers ist **immer** durch Drehen/Ziehen am Strahler zu überprüfen!



Die Leuchte ist rundum 360° drehbar (mit Anschlag) und im Winkel bis 45° ausrichtbar.



Achtung!
Die Oberfläche des Strahlers kann im Dauerbetrieb heiß werden.

Anhang

Pflegehinweise

Leuchte nur in abgekühltem Zustand reinigen!

Zur Reinigung der Leuchte ein trockenes Mikrofasertuch oder das Occhio Reinigungsmittel verwenden.

Weitere Fragen beantwortet gerne
Ihr Occhio Fachhändler

www.occhio.de

info@occhio.de

Technische Daten

Technische Daten Leuchte

Artikelbezeichnung	Occhio lui alto
alto	ø head 94 mm, H 98,5 mm (Zoom-Objektiv), H 82 mm (Linsen-Objektiv)
Schutzklasse	1
Anschluss	230 V AC 50 Hz
Dimmung	via Phasenabschrittdimmer (Liste kompatibler Dimmer: www.occhio.de/dim)
Material Leuchte	Aluminium, Stahl verchromt, lackiert oder eloxiert, Kunststoff
Material Inserts	Glas, optischer Kunststoff
LED-Leistung	18 W (13 W bei Version chrom glanz)
Zulässige Betriebsbedingung	max. 30°C nur im Innenbereich betreiben
Prüfzeichen	IP 20      

Technische Daten Leuchtmittel

Leuchtmittel	VOLT light engine
Ausführung	LED-Modul (wechselbar)
Lebensdauer	> 40.000 Std.

Entsorgung

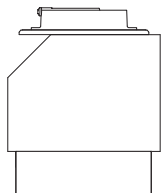
Bei örtlicher Entsorgungsstelle entsorgen. Das Leuchtmittel ist recyclebar; RoHS-konform. **Nicht in den Hausmüll geben!**



Occhio

Iui alto

Mounting instructions



Safety precautions

Read through the mounting/ use instructions carefully before installing the luminaire. -Follow the safety precautions in these instructions closely and keep the instructions in a safe place.



This symbol warns you of a dangerous situation which could lead to serious injury or even death if the instructions are not observed. It also draws your attention to possible material damage and provides other important information in connection with this product.



The assembly and installation of electrical components must be carried out only by qualified personnel. Repairs must be carried out only by authorised, qualified personnel or the manufacturer. Before performing any work on the luminaire (fitting, changing the light source, cleaning, etc.), it must be disconnected from the mains supply.



This symbol draws your attention to situations in which you could look directly into the light of the LED. This may cause an after-image effect and may result in damage to the eyes if you look at the light directly for prolonged periods.



Maintain the minimum safety distance from flammable materials: 20 cm.



This symbol warns you of hot surfaces, which could cause burns if touched.

Caution: When used for prolonged periods, the surface of the luminaire can become hot. Before performing any work on the luminaire (fitting the luminaire, changing the light source or insert, etc.), always switch the luminaire off and let it cool for at least 30 minutes. Designed to be installed beyond hand reach only.

Product description

LED ceiling spotlight as a down-light with cylindrical head and replaceable optics. Version for mounting on plaster surfaces; connection to 230 V AC mains voltage; dimmable via trailing-edge phase-cut dimmer*.

There are two optics to choose from: The zoom optic, which offers a continuous beam of light that is can be set from 20° to 60°, and the lens optic, which has an internal lens combined with various inserts. The optics and optical components can be replaced without any tools, using a simple mechanism. The ceiling spotlight is fully rotatable through 360° (with stop) and pivotable by up to 45° on the vertical axis. The VOLT light engine is replaceable.

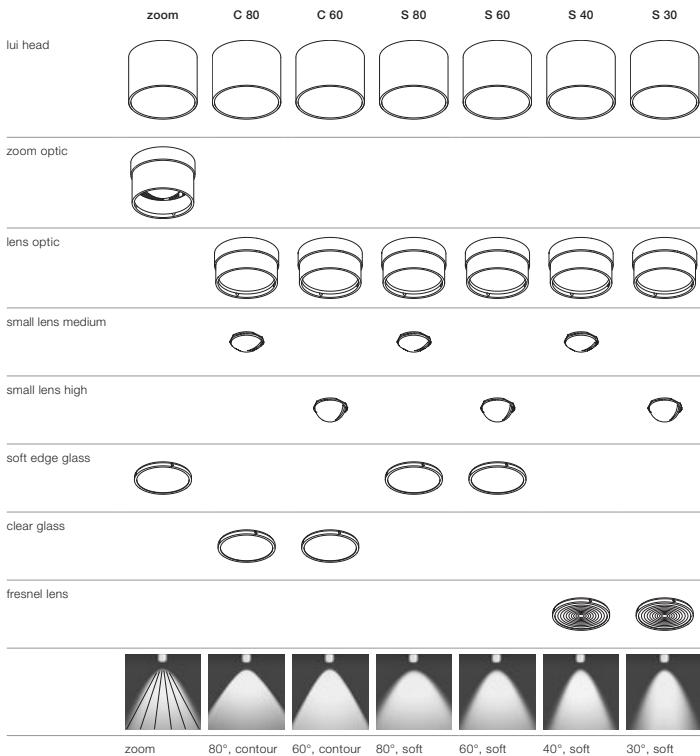
Other versions: lui alto, lui alto doppio, lui volto (surface-mounted spotlight), lui piano, lui piano v (recessed spotlight)

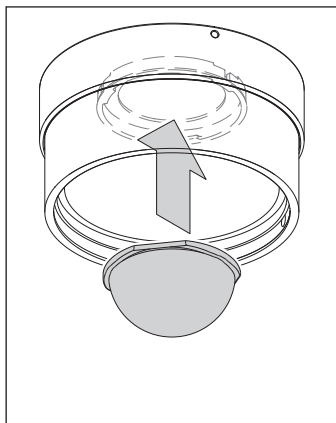
* For a list of compatible dimmers, see www.occhio.de/dim_en

Mounting optic and inserts

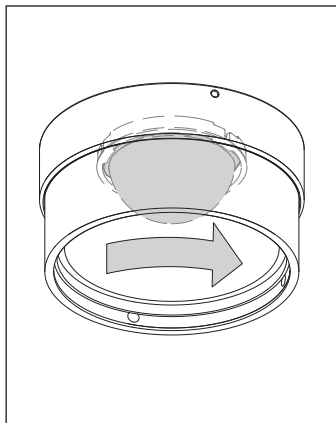
Mounting optic and inserts

Overview inserts





Insert the small lens (shallow or deep) into the lens optic and ...

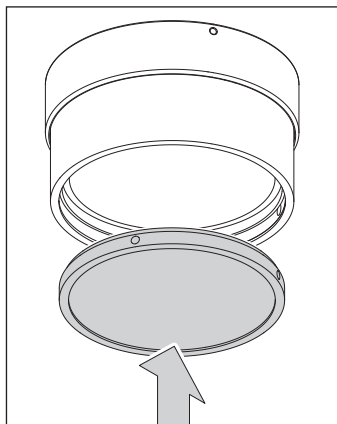


... lock it in place by turning it.

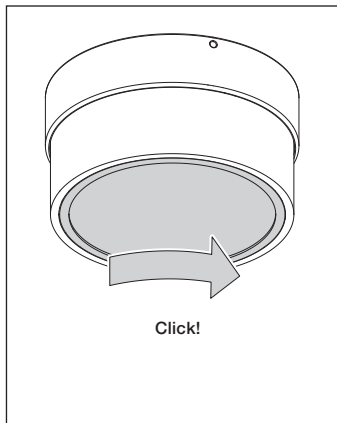


Caution!
This step is only required for lens optics.

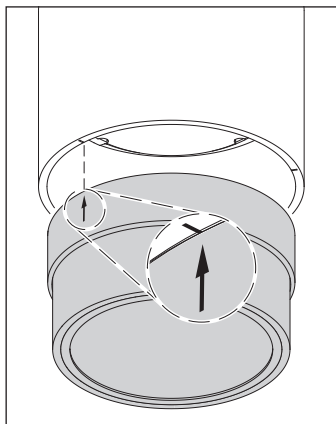
Mounting optic and inserts



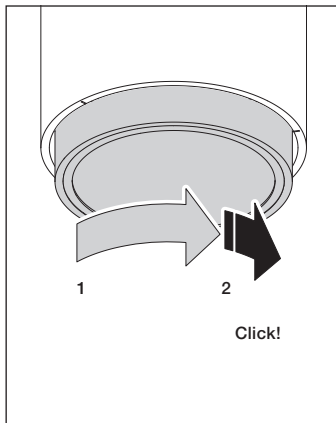
Fit the insert into the optic and ...



... lock it in place by turning it (it is held in place magnetically).

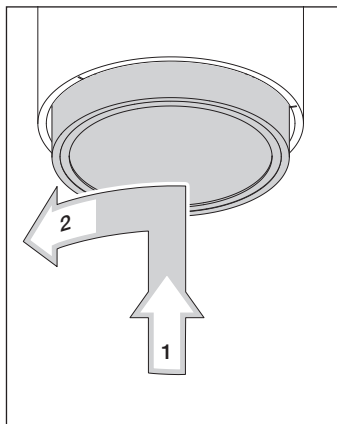


Align the optic as shown and insert it into the head.

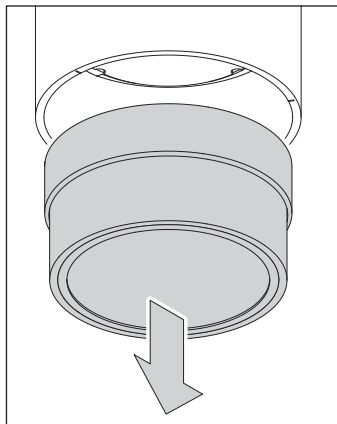


Then turn it clockwise until it can be heard locking into place.

Remove the optic



Push up and turn until the optic unlocks.

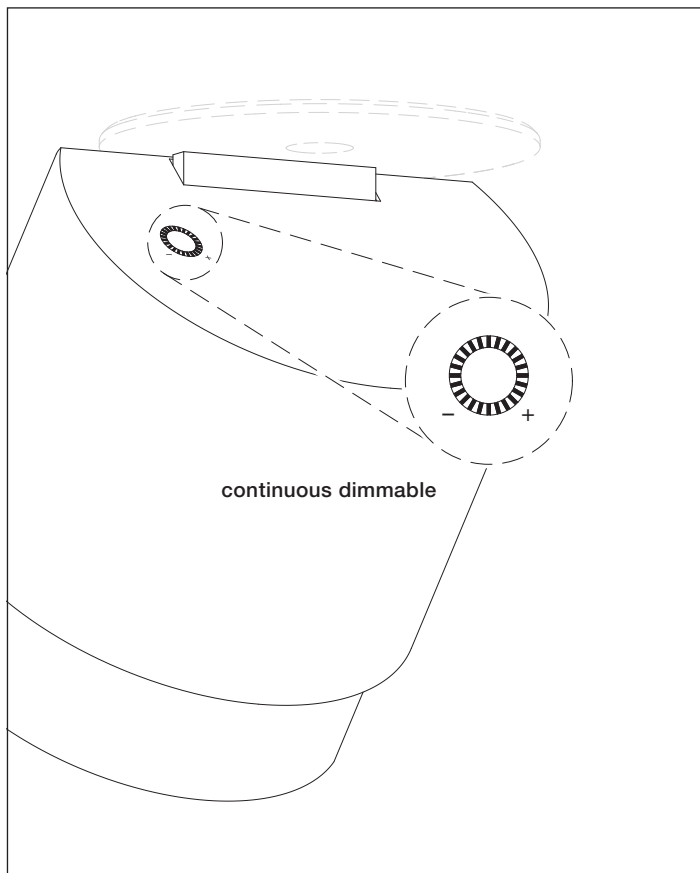


Remove the optic.



Head handling

Head handling





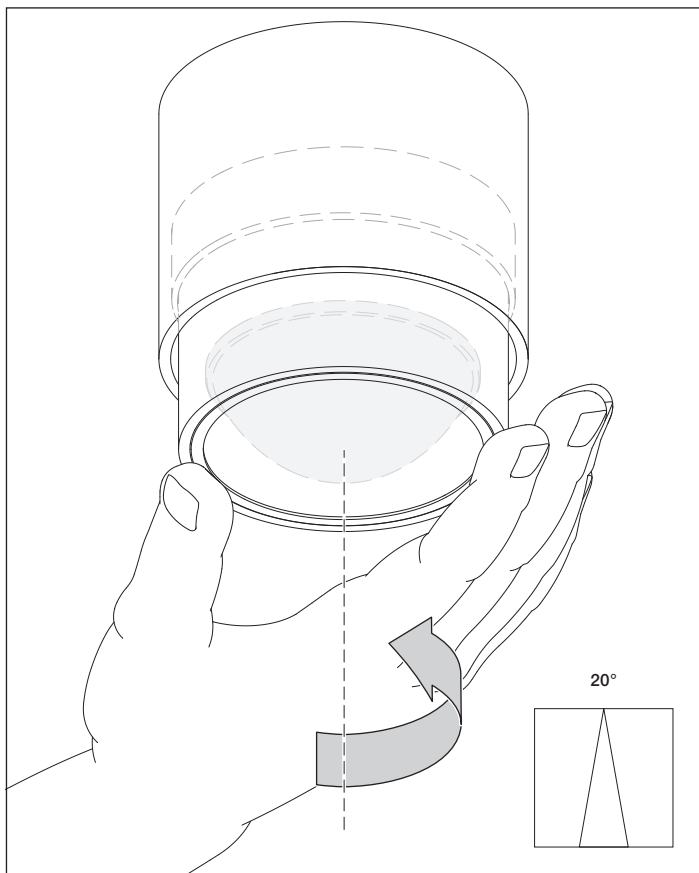
When the luminaire is tilted, the power can be continuously adjusted at the rear of the head.

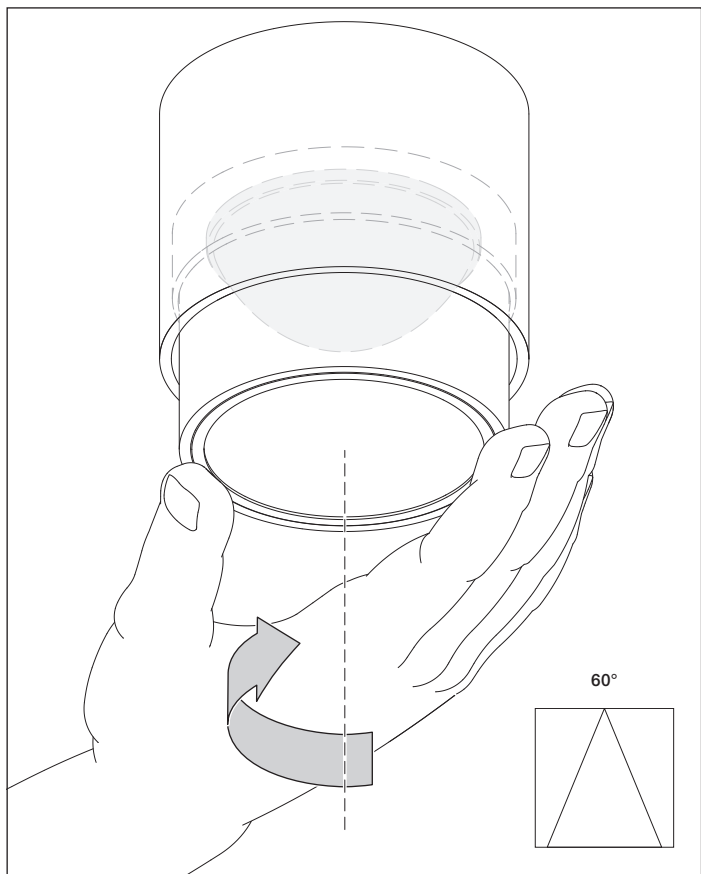


Caution!

When used in continuous operation, the surface of the luminaire can become hot.

Zoom lens handling

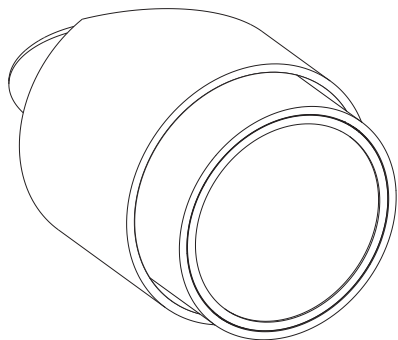




Fitting the lui alto

For hollow ceiling/plastering box.

Fitting the lui alto





Ceiling outlet
230V AC

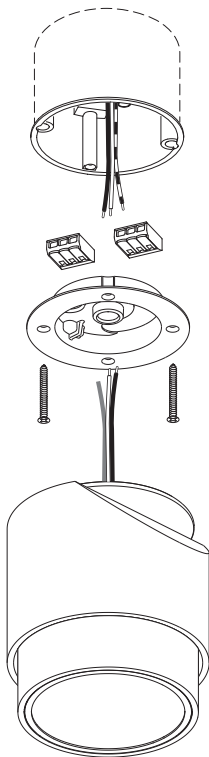
Hollow ceiling box/plastering
box (provided and fitted by
customer)

Connecting terminals

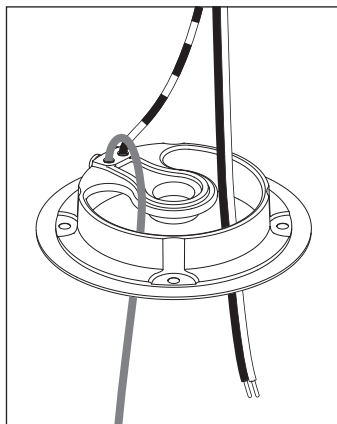
Base

Screws
(hollow ceiling box)

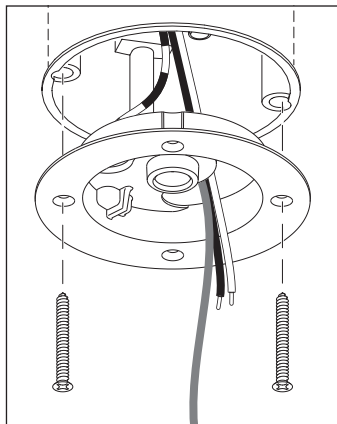
Head incl. optic



Fitting the lui alto



Connect the grounding conductor/arrester wire as shown in the picture, and feed through the mains cables.

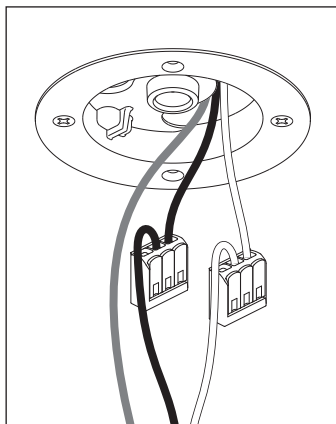


Screw the base onto the hollow ceiling box or plastering box.

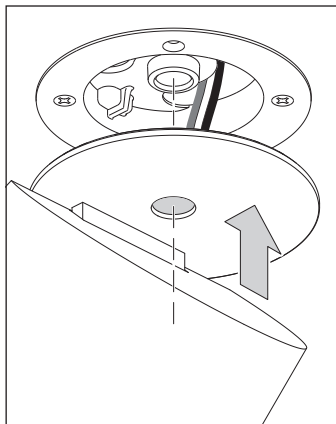
Ensure that the screws finish flush with the base.



Caution!
Before fitting, disconnect all current-carrying lines from the mains supply.



Connect the wiring for the luminaire as shown in the picture.

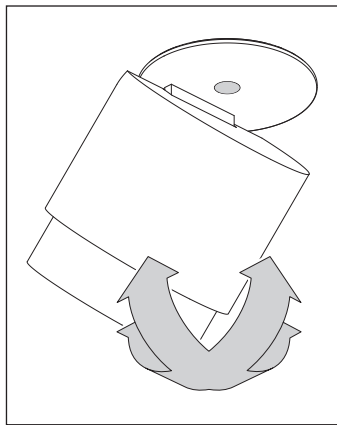
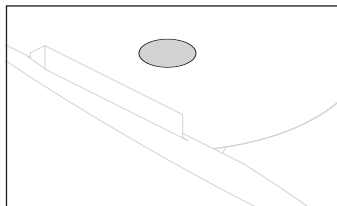
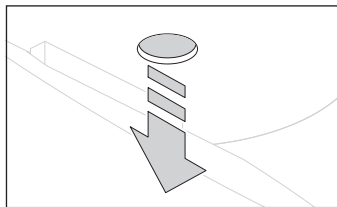


Push the cable back into the interior of the box.

Press and hold the push-button on the fastening plate. Position the fastening plate centrally over the spacing box and snap it into place on the box so that it is flush.

Continue to hold the luminaire firmly.

Fitting the lui alto



Once the push-button pops out and is flush with the surface and the fastening plate is **lying flush**, check that the luminaire is fixed firmly in place by turning/pulling it.

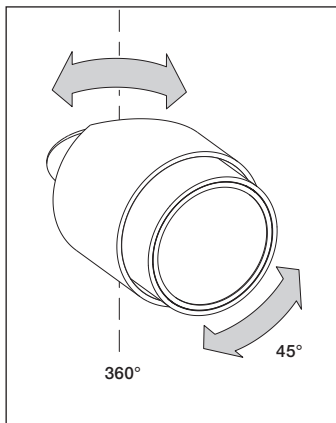
Do not let go of the luminaire until you have checked this. If the push-button does not pop out, press the fastening plate flush onto the base until the catch mechanism catches.

Never let go of the spotlight while carrying out this step.



Caution!

You must **always** check that the spotlight has been fitted correctly by turning/pulling it.



The luminaire is fully rotatable through 360° (with stop) and can be adjusted to an angle of up to 45°.



Caution!
When used in continuous operation, the surface of the spotlight can become hot.

Appendix

Care instructions

Always allow the luminaire to cool down before cleaning.

To clean the luminaire, use a dry microfibre cloth or the Occhio cleaning agent.

Information & contact

Your Occhio specialist retailer will gladly answer any other questions

www.occhio.de

info@occhio.de

Technical data

Technical data – luminaire

Product designation	Occhio lui alto
alto	Head dia. 94 mm, H 98.5 mm (zoom optic), H 82 mm (lens optic)
Safety class	1
Connection	230 V AC, 50 Hz
Dimming	By trailing-edge phase-cut dimmer (for a list of compatible dimmers, see www.occhio.de/dim_en)
Luminaire material	Aluminium, chrome-plated, painted or anodised steel, plastic
Insert material	Glass, optical plastic
LED power	18 W (13 W for the shiny chrome version)
Permitted operating conditions	Max. 30 °C, for indoor use only
Test symbols	IP 20      

Technical data – light source

Light source	VOLT light engine
Version	LED module (replaceable)
Life time	> 40,000 hrs

Disposal

Dispose of at the local waste disposal site. The light source is recyclable and RoHS-compliant. **Do not dispose of with household waste.**

Occhio

www.occhio.com



010405944551213110