

Montageanleitung für die LED Wandleuchte 9915/1 „Plano W“

HOLTKÖTTER - Licht
Qualität - Made in Germany

Dieser Leuchte ist beige packt:

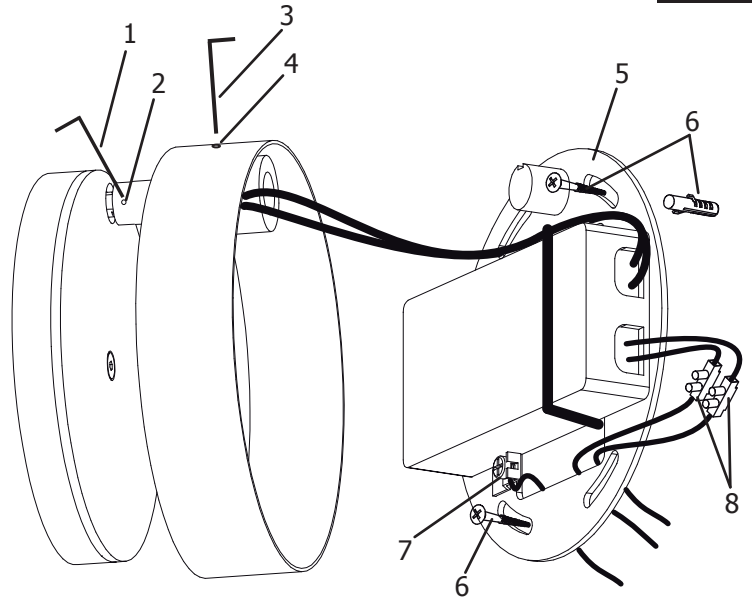
- 1x Innensechskantschlüssel SW 1,5 -1-
- 1x Innensechskantschlüssel SW 2 -3-
- 1x Innensechskantschlüssel SW 2,5 -14-
- 2x Anschlussklemmen -8-

Montagehinweis

Bitte beachten:

Installation nur durch Fachpersonal.

Bild 1



- ▶ Alle Transportsicherungen entfernen.
- ▶ Zur Feineinstellung des Gelenks am Leuchtenkopf (Stellschraube -2-) liegt ein Innensechskantschlüssel SW1,5 -1- bei.
- ▶ Unbedingt mitgelieferte Anschlussklemmen verwenden !



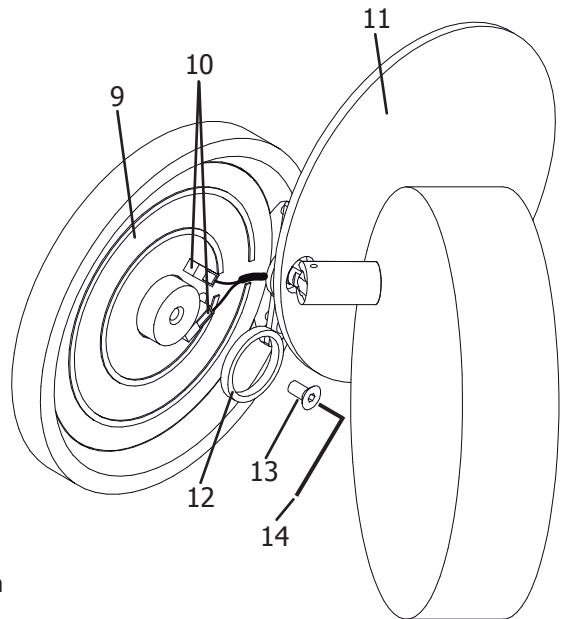
Anschlussklemme

Montageanleitung

Wandanschluss spannungsfrei machen

- Madenschraube -4- mit mitgelieferten Innensechskantschlüssel SW2 -3- lösen und Strebe -5- herausnehmen.
- Strebe -5- mit Schrauben/Dübeln -6- an der Wand befestigen.
- Erdleiter (grün/gelb) mit Strebe -5- verbinden (Schraube 7)
- Netzanschluss mithilfe der mitgelieferten Anschlussklemmen -8- durchführen.
- Leuchte auf den Haltebolzen der Strebe -5- führen und Madenschraube -4- mithilfe des mitgelieferten Innensechskantschlüssel -3- wieder anziehen.
Kabel nicht einklemmen

Bild 2



Auswechseln der LED-Einheit:

Leuchte spannungsfrei machen!

- Schraube -13- mit mitgelieferten Innensechskantschlüssel SW2,5 -14- lösen und Acrylscheibe -11- zur Seite drehen.
- LED-Platine abklemmen. Dazu Lösetasten der Kabelklemmen -10- drücken und beide Kabel herausziehen.
- Rändelmutter -12- abschrauben und die defekte LED-Platine herausnehmen.
- Neue LED-Platine in umgekehrter Reihenfolge wieder einbauen. Dabei auf Polarität achten !

Technische Information:

Die Nichia LEDs haben eine Lichtfarbe von 2700K und einen CRI-Wert von RA >90. Bei einer Gesamtleistung von 14,2 Watt beträgt der Lichtstrom 1972 Lumen. Die Helligkeit lässt sich mit handelsüblichen Phasen- oder Phasenabschnittsdimmern einstellen.