

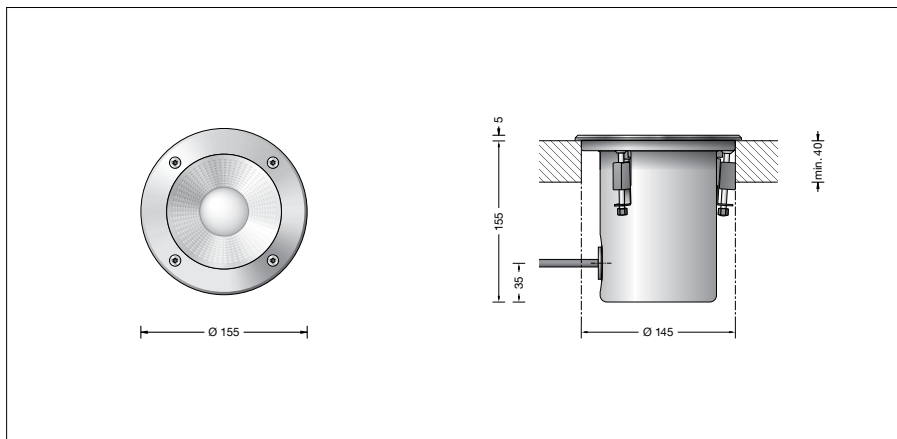
**BEGA****84 576**

Bodeneinbauleuchte

IP 68

Projekt · Referenznummer

Datum



## Produktdatenblatt

### Produktbeschreibung

Leuchte besteht aus Edelstahl  
 Werkstoff-Nr. 1.4301  
 Sicherheitsglas klar  
 Reflektoroberfläche Reinstaluminium  
 mit eingebautem Diffusor  
 Befestigung des Leuchtengehäuses über drei keilförmige Klemmelemente  
 Erforderliche Einbauöffnung  $\varnothing$  145 mm  
 Mindestmaterialstärke 40 mm  
 1,8 m wasserbeständige Anschlussleitung  
 07RN8-F 3G 1<sup>□</sup> mit eingebautem  
 Wasserstopper und 1,2 m PVC Installationsrohr  
 BEGA Ultimate Driver®  
 LED-Netzteil  
 220-240 V  $\sim$  0/50-60 Hz  
 DC 176-264 V  
 BEGA Thermal Switch®  
 Temporäre thermische Abschaltung zum  
 Schutz temperaturempfindlicher Bauteile  
 Schutzklasse I  
 Schutzart IP 68 10 m  
 Staubdicht und druckwasserdicht  
 Maximale Eintauchtiefe 10 m  
 Nicht für den dauerhaften Betrieb unter Wasser  
 geeignet  
 Druckbelastung 2.000 kg (~20 kN)  
 Schlagfestigkeit IK10  
 Schutz gegen mechanische  
 Schläge < 20 Joule  
**CE** – Konformitätszeichen  
 Gewicht: 2,0 kg

### Einschaltstrom

Einschaltstrom: 7,8 A / 112  $\mu$ s  
 Maximale Anzahl Leuchten dieser Bauart  
 je Leitungsschutzschalter:  
 B 10A: 38 Leuchten  
 B 16A: 61 Leuchten  
 C 10A: 64 Leuchten  
 C 16A: 102 Leuchten

### Anwendung

Scheinwerfer · Wallwasher  
 Mit symmetrischer Lichtstärkeverteilung für  
 weichgezeichnete Beleuchtungseffekte ohne  
 harte Lichtkegel auf der illuminierten Fläche.  
 Für den Einbau in Bodenausschnitten in  
 Oberböden. Überrollbar von Fahrzeugen mit  
 luftgefüllten Reifen.

#### Bitte beachten Sie:

In Fahrspuren, wo die Leuchte horizontalen  
 Kräften durch Bremsen, Beschleunigen und  
 Richtungswechsel ausgesetzt ist, darf die  
 Leuchte nicht eingesetzt werden.  
 Für begehbare öffentliche Bereiche  
 empfehlen wir rutschhemmendes Glas  
 – siehe Ergänzungssteile.

### Leuchtmittel

Modul-Anschlussleistung	4 W
Leuchten-Anschlussleistung	5,1 W
Bemessungstemperatur	$t_a = 25 \text{ }^\circ\text{C}$
Umgebungstemperatur	$t_{a \text{ max}} = 30 \text{ }^\circ\text{C}$

Auf Wunsch bieten wir Ihnen gerne Modifikationen  
 für höhere Umgebungstemperaturen an.

#### 84 576 K3

Modul-Bezeichnung	LED-1120/830
Farbtemperatur	3000 K
Farbwiedergabeindex	CRI > 80
Modul-Lichtstrom	675 lm
Leuchten-Lichtstrom	425 lm
Leuchten-Lichtausbeute	83,3 lm/W

#### 84 576 K4

Modul-Bezeichnung	LED-1120/840
Farbtemperatur	4000 K
Farbwiedergabeindex	CRI > 80
Modul-Lichtstrom	705 lm
Leuchten-Lichtstrom	448 lm
Leuchten-Lichtausbeute	87,8 lm/W

### Lichttechnik

Halbstreuwinkel 54°  
 Leuchtendaten für das Lichttechnische  
 Berechnungsprogramm DIALux für  
 Außenbeleuchtung, Straßenbeleuchtung und  
 Innenbeleuchtung, sowie Leuchtendaten im  
 EULUMDAT und im IES-Format finden Sie auf  
 unserer Website unter [www.bega.com](http://www.bega.com).

### Lebensdauer · Umgebungstemperatur

Bemessungstemperatur $t_a = 25 \text{ }^\circ\text{C}$	
LED-Netzteil:	> 50.000 h
LED-Modul:	140.000 h (L 80 B 50)

Umgebungstemperatur  $t_{a \text{ max}} = 30 \text{ }^\circ\text{C}$  (100 %)

LED-Netzteil:	50.000 h
LED-Modul:	130.000 h (L 80 B 50)

### Bestellnummer 84 576

LED-Farbtemperatur wahlweise 3000 K  
 oder 4000 K  
 3000 K – Bestellnummer + **K3**  
 4000 K – Bestellnummer + **K4**

Mit dem Zusatz **R** hinter der Bestell-  
 nummer liefern wir diese Leuchte mit  
 rutschhemmendem Glas.

### Ergänzungssteile

**14000739R** Rutschhemmendes Glas  
 BEGA rutschhemmende Gläser mit der  
 höchsten Bewertungsstufe R 13 nach  
 DIN 51130 können ohne Einschränkung für alle  
 öffentliche Bereiche eingesetzt werden.  
 Abriebfestigkeit nach EN ISO 10545-7 Klasse 3

Verteilerdose für den Einbau ins Erdreich

**70 730** Verteilerdose mit 7 Leitungs-  
 einführungen · Klemme 5 x 4<sup>□</sup>

**71 053** Verteilerdose mit 10 Leitungs-  
 einführungen · Klemme 6 x 16<sup>□</sup>

Es gibt dazu eine gesonderte  
 Gebrauchsanweisung.