

## seventies | se-21

AUFBAUSTRALER *SURFACE MOUNTED SPOTLIGHT*



TECHNISCHE DATEN  
*TECHNICAL DATA*



Hersteller *Manufacturer:*  
Artikel-Nummer *Article Number:*

mawa  
**se-21-d1-2 /-4 /-9**

Spannung *Voltage:*  
Netzfrequenz *Power freq.:*  
Schutzklasse *Protection class:*  
Schutzgrad *Degree of protection:*

220 – 240 V  
50/60 Hz  
I  
IP 20

Leuchtmittel *Light source:*

1 × Standard-LED (LES 10 mm)  
Ra > 95 (typ. 97)

Lichtfarbe / Herstellercode / EPREL-Kennung  
*Light colour / manufacturer code / EPREL-ID*

4000 K	CLU028-1204C4-403H7M5-F1	1014708
3000 K	CLU028-1204C4-303H7M5-F1	988877
2700 K	CLU028-1204C4-273H7M5-F1	988835

Leistungsvarianten *Performance variants:*

18 W	500 mA	Vf 35 V
26 W	700 mA	Vf 35 V

Dimmung *Dimming:*

Drehpotentiometer am Gehäuse  
*Potentionmeter on the housing (-2)*  
DALI (-4)  
Bluetooth (-9)

Anschlussleistung *Connected load:*

21 W/ 30 W



mawa  
**se-21-d2-2 /-4 /-5 /-9**

220 – 240 V  
50/60 Hz  
I  
IP 20

1 × Standard-LED (LES 14,5 mm)  
Ra > 95 (typ. 97)

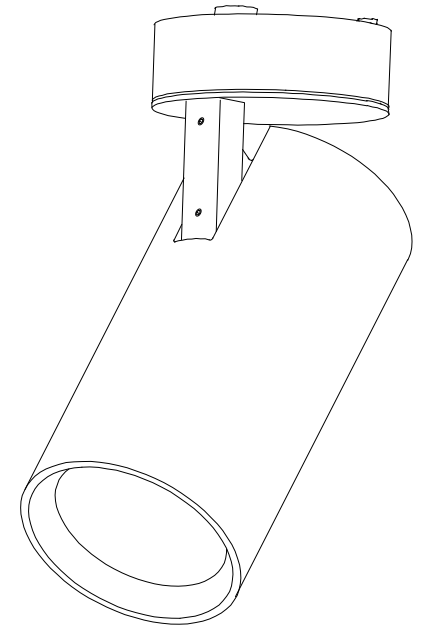
4000 K	CLU038-1208C4-403H7M5-F1	1014730
3000 K	CLU038-1208C4-303H7M5-F1	989210
2700 K	CLU038-1208C4-273H7M5-F1	989265

17 W	500 mA	Vf 35 V
24 W	700 mA	Vf 35 V
31 W	900 mA	Vf 35 V
37 W	1050 mA	Vf 35 V

Drehpotentiometer am Gehäuse  
*Potentionmeter on the housing (-2)*  
DALI (-4)

**Optional für 24 W:** Phasenabschnitt dimmbar  
**Optional for 24 W:** *Phase section dimmable (-5)*  
Bluetooth (-9)

20 W/ 28 W/ 36 W/ 43 W



# seventies | se-21

AUFBAUSTRALER SURFACE MOUNTED SPOTLIGHT



**WICHTIG**  
IMPORTANT

Montage nur durch einen autorisierten Elektroinstallateur!  
Niemals unter Spannung den Sekundäranschluss herstellen oder lösen!  
Die Lichtquelle dieser Leuchte darf nur vom Hersteller, einem von ihm beauftragten Servicetechniker oder einer vergleichbar qualifizierten Person ersetzt werden.

Zur Vermeidung von Gefährdungen darf eine äußere flexible Leitung dieser Leuchte ausschließlich vom Hersteller, seinem Servicevertreter oder einer vergleichbaren Fachkraft ausgetauscht werden.

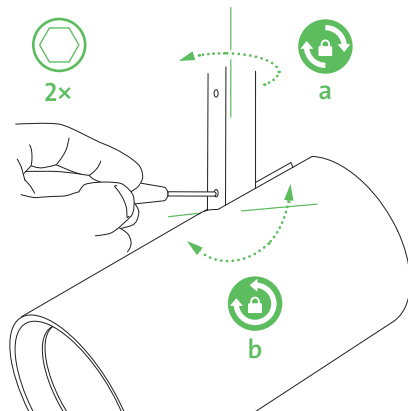
Die Isolation zwischen der Netz-Spannungsversorgung und der Steuerleitung (1-10V, DALI) ist basisisoliert.

*Mounting only by an authorized electrician! Never connect or disconnect the secondary connection under voltage!  
Light source of luminaire is allowed to be replaced by manufacturer, a service technician commissioned by manufacturer or a person with equivalent qualifications only.*

*To avoid danger, please change outer flexible lines only by an authorized electrician or comparable person.  
The insulation grade between power supply and control cable (1-10V, DALI) is basic.*

**! Das Dimmverhalten ist anhängig von den verwendeten Komponenten. The Dimming behaviour depends on the components used.**

OPTION: SEP-GFX – FIXIERBARES GELENK  
OPTION: SEP-GFX – FIXABLE JOINT



VERKABELUNG – PRIMÄRANSCHLUSS  
WIRING – PRIMARY CONNECTION

primär primary



Erlöschen der Garantie!  
Loss of guarantee!

Zerstörung der LED-Platine!  
Danger of PCB damage!

sekundär secondary

VERKABELUNG – SEKUNDÄRANSCHLUSS  
WIRING – SECONDARY CONNECTION

Treiber driver



LED

Treiber driver



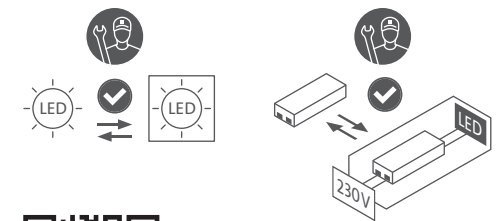
LED

ENERGIEEFFIZIENZKLASSE  
ENERGY EFFICIENCY CLASS

Standard-LED 4000 K / Standard-LED 3000 K /  
Standard-LED 2700 K

Dieses Produkt enthält eine Lichtquelle der Energieeffizienzklasse F. This product contains a light source of energy efficiency class F.

AUSTAUSCHBARKEIT  
REPLACE ABILITY



# seventies | se-21

AUFBAUSTRALER SURFACE MOUNTED SPOTLIGHT

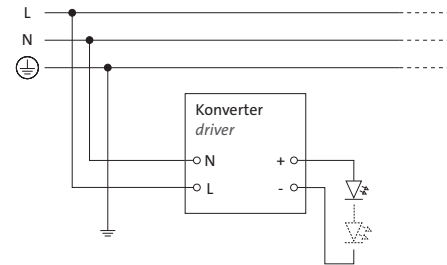


## SCHALTPLÄNE NACH BETRIEBSGERÄT WIRING DIAGRAMS FOR EACH CONTROL DEVICE

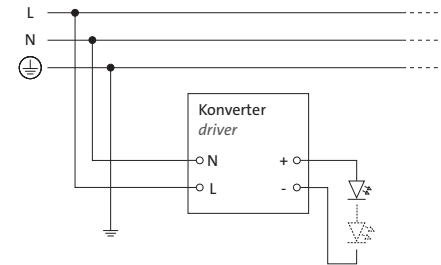
**HINWEIS:** Nicht alle hier gezeigten Betriebsgeräte bzw. Dimmungen sind für jedes Produkt verfügbar. Die Anzahl der gezeigten LEDs ist nur exemplarisch.

**PLEASE NOTE:** Not all operating devices or dimming shown here are available for every product. The number of LEDs shown is only an example.

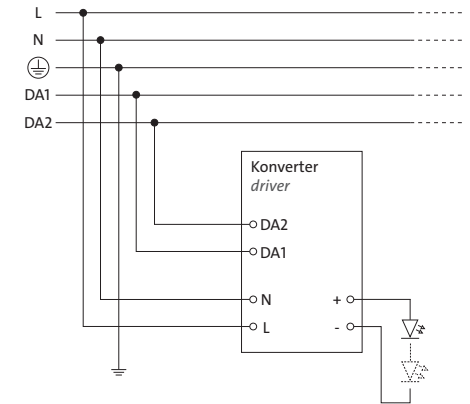
## SCHALTPLAN WIRING DIAGRAM Phasenan- und abschnitt leading/trailing edge (-7)



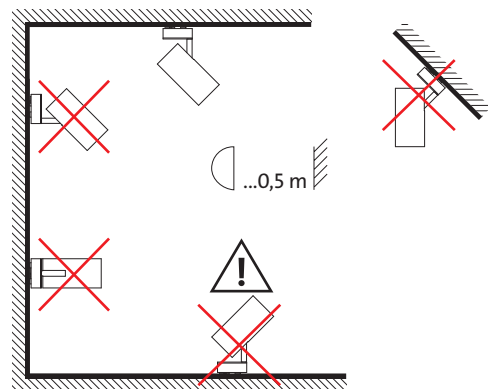
## SCHALTPLAN WIRING DIAGRAM Phasenan- und abschnitt leading/trailing edge (-5)



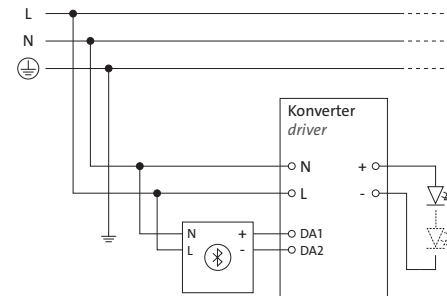
## SCHALTPLAN WIRING DIAGRAM DALI (-4)



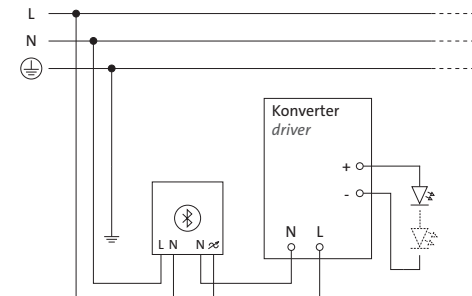
## MONTAGEFLÄCHEN MOUNTING SURFACES



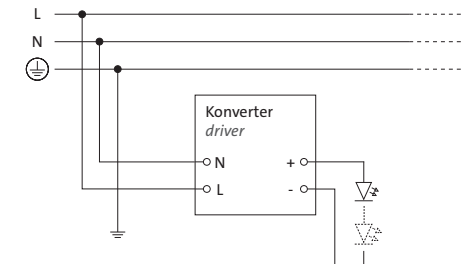
## SCHALTPLAN WIRING DIAGRAM BLUETOOTH (CBU-ASD) (-9)



## SCHALTPLAN WIRING DIAGRAM BLUETOOTH (CBU-TED) (-9)



## SCHALTPLAN WIRING DIAGRAM BLUETOOTH (-9)



# seventies | se-21

AUFBAUSTRALER SURFACE MOUNTED SPOTLIGHT

