

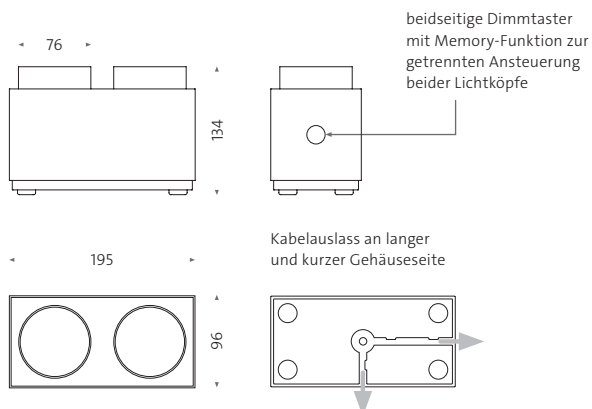
LED

## wittenberg 4.0 STANDSTRAHLER »parkett«

Zylindrischer Lichtkopf in minimalistischem Design – keine sichtbaren Schrauben stören die filigrane Optik. Die Leuchtenserie wittenberg 4.0 erreicht eine hohe Lichtausbeute bei kompakten Maßen und geringem Energieverbrauch. Die Bodenleuchte „parkett“ eignet sich für eine indirekte blendfreie Grundbeleuchtung, indem beide Leuchtköpfe auf die Raumwände gerichtet werden. Insbesondere lassen sich Bilder, Exponate und andere Einrichtungsgegenstände mit Licht gezielt akzentuieren. Dank des 2,20 m langen Kabels mit Fußschalter ist die Leuchte ohne Montageaufwand flexibel im Raum platzierbar. Die Aluminiumgehäuse in Standardfarben sind pulverbeschichtet. Individuelle Sonderleuchten fertigt mawa auf Anfrage.

Mit dem umfangreichen Zubehör – Wechseloptiken, LSD-Spezialdiffusoren, Wabenraster und Shutter – lassen sich Abstrahlwinkel und Lichtlenkung fein abstimmen. Ein Bajonettverschluss fixiert den Lichtkopf am Gehäuse und ermöglicht einen schnellen partiellen Austausch.

- weiß matt (RAL 9016)
- schwarz matt (RAL 9005)
- grau
- beige
- rot
- blau



### »parkett« wi4-bod-2e-hb

Design: Jan Dinnebier, Martin Wallroth

Aluminiumgehäuse pulverbeschichtet,

Kopf 365° dreh- und 90° schwenkbar

**LED Modul standard (High CRI):**

2 × LED, 12,7 W, Ra > 95 (typ. 98)

Lichtfarben / Lichtstrom: 2700 K / 930 lm,

Sonderausführung: 3000 K / 980 lm, 4000 K /

1100 lm

Lebensdauer Standard-LED:

L90 (10 k) > 61.000 h (IES LM-80 / TM-21)

Sonderlichtfarben auf Anfrage

Schutzart: IP20

**Wechseloptiken mit Abstrahlwinkel:**

12°, 24°, 38° (mittels Saugheber oder Silikonpad austauschbar)

Wabenraster im Lieferumfang enthalten,

Strahlerköpfe unabhängig dimmbar über je einen

Taster mit Memory-Funktion, gesamte Leuchte

schaltbar per Fußtaster

(auf Anfrage mit Bluetooth),

**Kabel:** schwarzes Textilkabel 2,20 m

**Gewicht:** 2.150 g

LVK auf [mawa-design.de](http://mawa-design.de) unter Leuchten

## Product Information

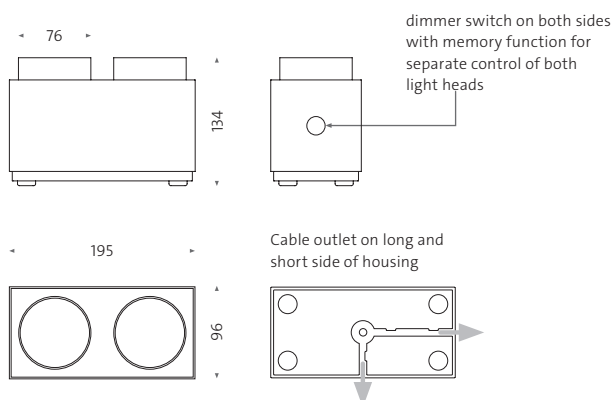
mawa®

LED

### wittenberg 4.0 FREE-STANDING SPOTLIGHT »parkett«

Cylindrical light head with minimalist design – no visible screws disturb the elegant appearance. The wittenberg 4.0 luminaire series achieves high luminous efficacy with compact dimensions and low energy consumption. The »parkett« floor light is suitable for an indirect, glare-free, ambient lighting, when both light heads are projected on walls. Especially effective for focused accent lighting of images, exhibits, and other furnishings. Flexible placement in rooms with no additional installation thanks to a 2.20 m cable with foot switch. Aluminum housings in standard colors are powder-coated. Production of individual custom lights on request. With the extensive selection of accessories – interchangeable optics, LSD-special diffusers, honeycombs and shutters – the beam angle and light control can be finely adjusted. A bayonet catch fastens the light head in the housing and allows for quick partial exchange.

	white matt (RAL 9016)
	black matt (RAL 9005)
	gray
	beige
	red
	blue



#### »parkett« wi4-bod-2e-hb

Design: Jan Dinnebier, Martin Wallroth

Aluminium housing powder-coated,

Spotlight 365° rotatable and 90° tiltable

**LED module standard (High CRI):**

2 × LED, 12,7 W, Ra > 95 (typ. 98)

Light color / luminous flux: 2700 K / 930 lm,

custom: 2700 K / 930 lm, 3000 K / 980 lm,

4000 K / 1100 lm

Life time LED standard:

L90 (10 k) > 61.000 h (IES LM-80 / TM-21)

special light colours on request

Protection class: IP20

**Exchangeable lenses with beam angle:**

12°, 24°, 38° (exchangeable by means of vacuum cup or silicone pad)

honeycomb grid is included,

Spotlight heads independently dimmable via

one each push button with memory function,

entire light switchable by foot switch

(with Bluetooth on request),

**cable:** black textile cable 2,20 m,

**Weight:** 2.150 g

LDC on [mawa-design.de](http://mawa-design.de) under Lighting