

FlatBoxLED

Aufbaustrahler

Montageanleitung

Technische Daten

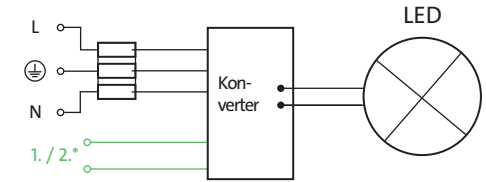
Hersteller:	Mawa Design	CE
Artikel Nr.:	fbl-21-(1-7)	
Netzspannung:	230 V / 50 Hz	
Schutzklasse:	I	
Schutzgrad:	IP20	
LED:	LED Cree	
	700 mA, 3000 K, CRI <85	
Leistung:	17 W	
Lichtstrom:	1400 lm	

Mögliche Konverter

1. TCI Universale 20:	schaltbar
Spannung / AC:	220 - 240 V ~
Artikel-Nr.:	fbl-21-1
2. TCI DC Mini Jolly:	1 - 10 V
Spannung / AC:	220 - 240 V ~
Dimmung:	0 - 100 %
Artikel-Nr.:	fbl-21-3

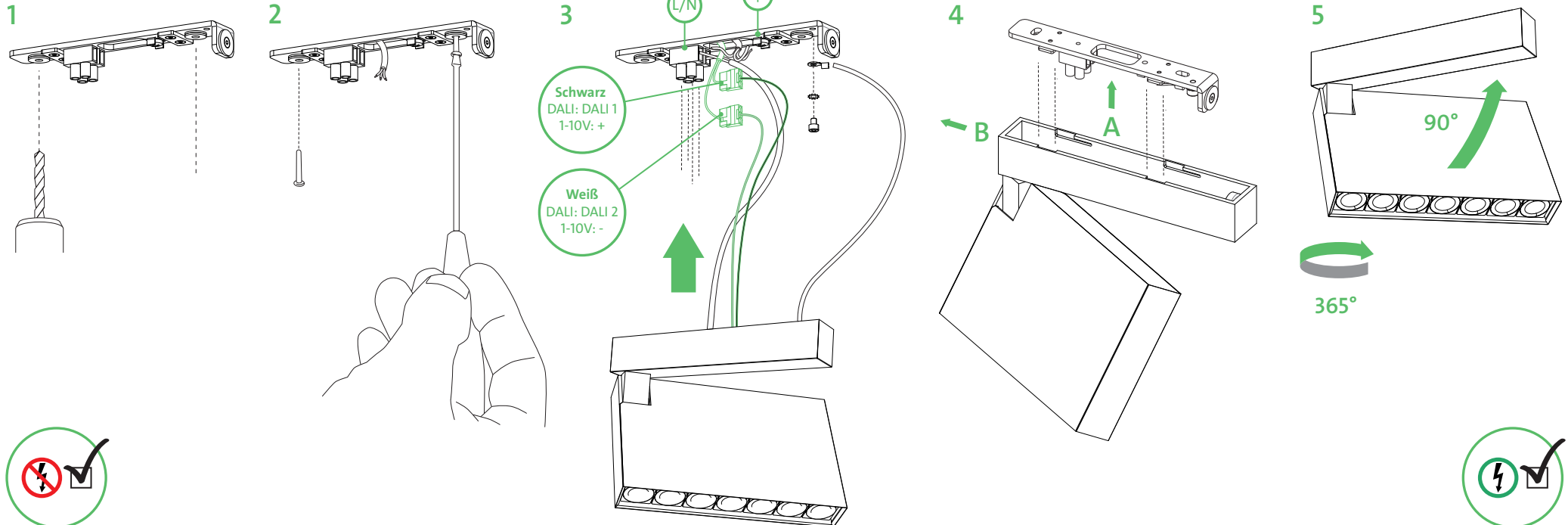
3. TCI DC Mini Jolly:	DALI
Spannung / AC:	220 - 240 V ~
Dimmung:	0,5 - 100 %
Artikel-No.:	fbl-21-4
4. TCI DC Mini Jolly MD:	phasenan- & abschnittsdimmbar
Spannung / AC:	220 - 240 V ~
Artikel-No.:	fbl-21-7

Schaltplan



* 1. bei 1-10V: + / -
2. bei DALI: DALI1 / DALI2

>> Montage nur durch autorisierten Elektroinstallateur!



■ Es freut uns, dass Sie sich für eine mawa-Leuchte entschieden haben.

FlatBoxLED

Surface mounted light

Assembly instructions



die HightechManufaktur

Technical Data

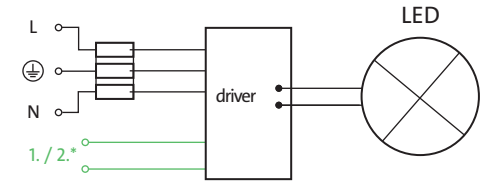
Manufacturer:	Mawa Design	CE
Article no.:	fbl-21-(1-7)	
Line voltage:	230 V / 50 Hz	
Protection class:	I	
Degree of protection:	IP20	
LED:	LED Cree	
Power:	700 mA, 3000 K, CRI <85	
Luminous flux:	17 W	
	1400 lm	

Possible Drivers

1. TCI Universale 20:	switchable
Voltage / AC:	220 - 240 V ~
Article-No.:	fbl-21-1
2. TCI DC Mini Jolly:	1 - 10 V
Voltage / AC:	220 - 240 V ~
Dimming:	0 - 100 %
Article-No.:	fbl-21-3

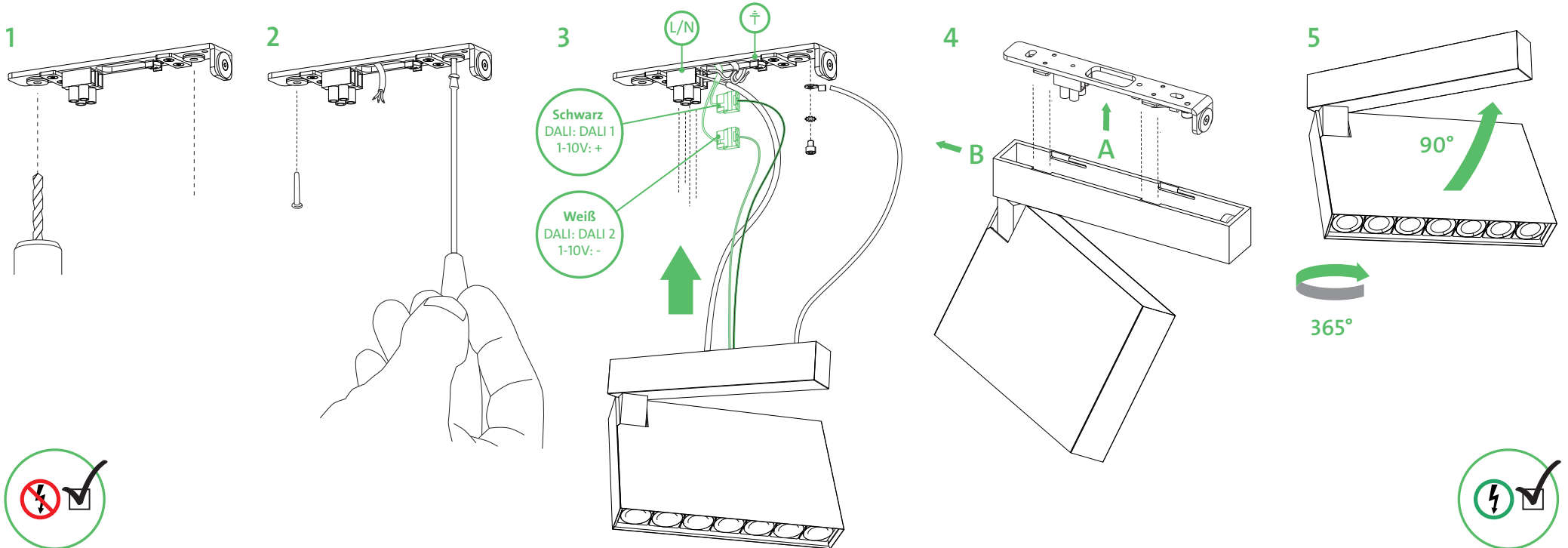
3. TCI DC Mini Jolly:	DALI
Voltage / AC:	220 - 240 V ~
Dimming:	0,5 - 100 %
Article-No.:	fbl-21-4
4. TCI DC Mini Jolly MD:	leading and trailing edge phase dimming
Voltage / AC:	220 - 240 V ~
Article-No.:	fbl-21-7

wiring diagram



* 1. for 1-10V: + / -
2. for DALI: DALI1 / DALI2

>> The lamp must be assembled and mounted only by an authorised electrician!



■ We are pleased that you have decided in a favour of mawa-light.

www.mawa-design.de

ServerDaten_Mac/P R O D U K T E/Leuchten/Systemleuchten/FBL/07-Layout und Protokolle/07-A_Layout/Montageanleitungen/MAL_fbl-21-1-7_40819.pdf