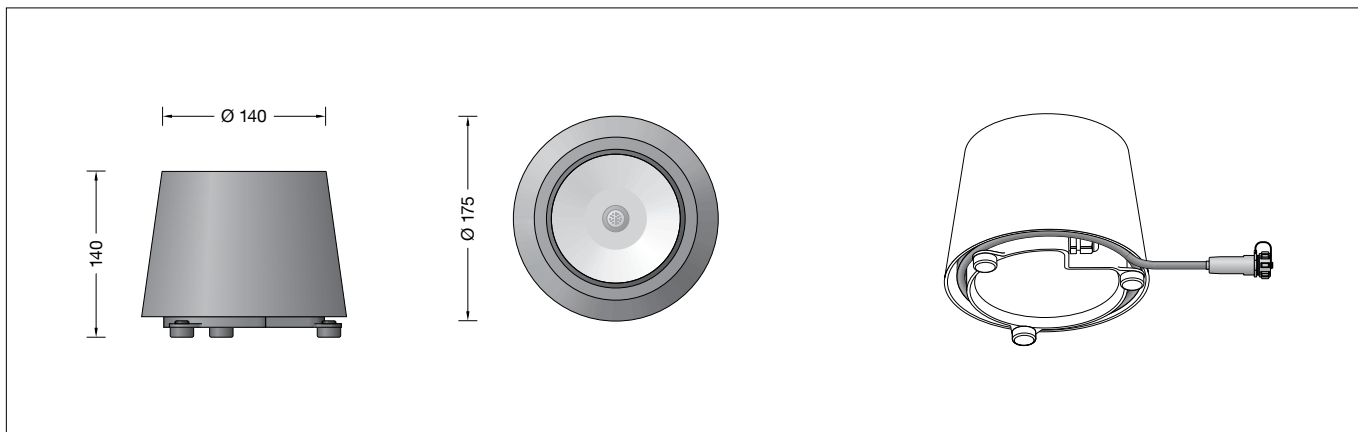


BEGA**84 830**

Bodenaufbauscheinwerfer BEGA UniLink®
 Surface-mounted floodlight BEGA UniLink®
 Projecteur à poser sur le sol BEGA UniLink®

IP 67



Gebrauchsanweisung

Anwendung

Ortsveränderlicher Bodenaufbauscheinwerfer BEGA UniLink® mit 5 m Anschlussleitung und Steckverbindung.
 Für den Anschluss des Scheinwerfers ist ein separat zu bestellender Netzstecker erforderlich.
 Die landesüblichen Netzstecker mit 0,5 m Anschlussleitung sowie Verlängerungsleitungen und Fünffach-Verteiler stehen als Ergänzungsteile zur Verfügung.

Produktbeschreibung

Leuchte besteht aus Aluminiumguss, Aluminium und Edelstahl
 Beschichtungstechnologie BEGA Tricoat®
 Sicherheitsglas klar
 Reflektor aus eloxiertem Reinstaluminium
 Anschlussfertig verdrahtet mit 5 m teilweise unter der Leuchte aufrollbarer Leitung
 X05RN-F FEP 2 × 1[□] + 1G2,5[□] mit Steckverbindung
 LED-Netzteil
 220-240 V ~ 50-60 Hz
 BEGA Thermal Switch®
 Temporäre thermische Abschaltung zum Schutz temperaturempfindlicher Bauteile
 Schutzklasse I
 Schutzart IP 67
 Staubdicht und Schutz gegen zeitweiliges Untertauchen
 Schlagfestigkeit IK10
 Schutz gegen mechanische Schläge < 20 Joule
 CE – Konformitätszeichen
 Gewicht: 2,0 kg
 Dieses Produkt enthält Lichtquellen der Energieeffizienzklasse(n) E

Sicherheit

Für die Installation und für den Betrieb dieser Leuchte sind die nationalen Sicherheitsvorschriften zu beachten.
 Der Hersteller übernimmt keine Haftung für Schäden, die durch unsachgemäßen Einsatz oder Montage entstehen.
 Werden nachträglich Änderungen an der Leuchte vorgenommen, so gilt derjenige als Hersteller, der diese Änderungen vornimmt.

Instructions for use

Application

Portable surface-mounted floodlight BEGA UniLink® with 5 m connecting cable and plug connector.
 A separate mains plug must be ordered in order to connect the floodlight to the mains.
 The various country-specific mains plugs with 0.5 m connecting cable, as well as extension cables and five-way distribution boxes are available as accessories.

Product description

Luminaire made of aluminium alloy, aluminium and stainless steel
 BEGA Tricoat® coating technology
 Clear safety glass
 Reflector made of pure anodised aluminium
 Factory wired with 5 m cable
 X05RN-F FEP 2 × 1[□] + 1G2,5[□] with plug connector which is partly rollable under the luminaire
 LED power supply unit
 220-240 V ~ 50-60 Hz
 BEGA Thermal Switch®
 Temporary thermal shutdown to protect temperature-sensitive components
 Safety class I
 Protection class IP 67
 Dust-tight and protection against temporary immersion
 Impact strength IK10
 Protection against mechanical impacts < 20 joule
 CE – Conformity mark
 Weight: 2.0 kg
 This product contains light sources of energy efficiency class(es) E

Safety

The installation and operation of this luminaire are subject to national safety regulations.
 The manufacturer accepts no liability for damage caused by improper use or installation.
 If subsequent modifications are made to the luminaire, the person responsible for these modifications shall be considered the manufacturer.

Fiche d'utilisation

Utilisation

Projecteur mobile à poser sur le sol BEGA UniLink® avec câble de raccordement de 5 m et connecteur.
 Pour brancher le projecteur, une fiche réseau à commander séparément est nécessaire.
 Les fiches nationales conventionnelles avec câble de raccordement de 0,5 m ainsi que les rallonges et répartiteurs à cinq sorties sont disponibles comme pièces complémentaires.

Description du produit

Luminaire fabriqué en fonderie d'aluminium, aluminium et acier inoxydable
 Technologie de revêtement BEGA Tricoat®
 Verre de sécurité clair
 Réflecteur en aluminium pur anodisé
 Prêt au raccordement avec 5 m de câble
 X05RN-F FEP 2 × 1[□] + 1G2,5[□] et connecteur partiellement enroulable sous le luminaire
 Bloc d'alimentation LED
 220-240 V ~ 50-60 Hz
 BEGA Thermal Switch®
 Interruption thermique temporaire pour protéger les composants sensibles à la température
 Classe de protection I
 Degré de protection IP 67
 Étanche à la poussière et protégé contre l'immersion momentanée
 Résistance aux chocs mécaniques IK10
 Protection contre les chocs mécaniques < 20 joules
 CE – Sigle de conformité
 Poids: 2,0 kg
 Ce produit contient des sources lumineuses de classe d'efficacité énergétique E

Sécurité

Pour l'installation et l'utilisation de ce luminaire, respecter les normes de sécurité nationales.
 Le fabricant décline toute responsabilité pour tout dommage résultant d'une mise en œuvre ou d'une installation inappropriée du produit.
 Si des modifications sont apportées ultérieurement au luminaire, l'intervenant sera considéré comme étant le fabricant.

Gesamtbelastung

Bitte beachten Sie bei der Zusammenstellung Ihrer Beleuchtungsanlage, dass die max. Stromaufnahme von 6A nicht überschritten wird. Angaben zur Stromaufnahme finden Sie in den Gebrauchsanweisungen und Datenblättern aller BEGA UniLink® Leuchten.

Stromaufnahme 84 830: 0,05 A

Total load

When assembling your lighting system, please ensure that the max. power consumption of 6A is not exceeded. Information on power consumption can be found in the instructions for use and data sheets for all BEGA UniLink® luminaires.

Power consumption 84 830: 0,05 A

Charge maximale

Lors de la conception de votre installation d'éclairage, veuillez à ne pas dépasser la consommation électrique maximale de 6A. Les indications de consommation électrique figurent dans les fiches d'utilisation et les descriptifs techniques de tous les luminaires BEGA UniLink®.

Consommation électrique 84 830 : 0,05 A

Leuchtmittel

Modul-Anschlussleistung	7,9 W
Leuchten-Anschlussleistung	9,4 W
Bemessungstemperatur	$t_a = 25\text{ °C}$
Umgebungstemperatur	$t_{a\text{ max}} = 50\text{ °C}$

Lamp

Module connected wattage	7.9 W
Luminaire connected wattage	9.4 W
Rated temperature	$t_a = 25\text{ °C}$
Ambient temperature	$t_{a\text{ max}} = 50\text{ °C}$

Lampe

Puissance raccordée du module	7,9 W
Puissance raccordée du luminaire	9,4 W
Température de référence	$t_a = 25\text{ °C}$
Température d'ambiance	$t_{a\text{ max}} = 50\text{ °C}$

84 830 K3

Modul-Bezeichnung	LED-0733/830
Farbtemperatur	3000 K
Farbwiedergabeindex	CRI > 80
Modul-Lichtstrom	1125 lm
Leuchten-Lichtstrom	857 lm
Leuchten-Lichtausbeute	91,2 lm/W

84 830 K3

Module designation	LED-0733/830
Colour temperature	3000 K
Colour rendering index	CRI > 80
Module luminous flux	1125 lm
Luminaire luminous flux	857 lm
Luminaire luminous efficiency	91,2 lm/W

84 830 K3

Marquage des modules	LED-0733/830
Température de couleur	3000 K
Indice de rendu des couleurs	CRI > 80
Flux lumineux du module	1125 lm
Flux lumineux du luminaire	857 lm
Rendement lum. d'un luminaire	91,2 lm/W

Lichttechnik

Symmetrisch-bündelnde Lichtstärkeverteilung
Halbstrahlwinkel 17°

Lighting technology

Symmetrical narrow beam light distribution
Half beam angle 17°

Technique d'éclairage

Répartition lumineuse symétrique intensive
Angle de diffusion à demi-intensité 17°

Überspannungsschutz

Die in der Leuchte verbauten elektronischen Komponenten sind nach DIN EN 61547 gegen Überspannung geschützt.

Um einen zusätzlichen Schutz z. B. vor Transienten etc. zu erreichen, empfehlen wir separate Überspannungsschutzkomponenten. Sie finden diese auf unserer Website unter www.bega.com.

Overvoltage protection

The electronic components installed in the luminaire are protected against overvoltage in accordance with DIN EN 61547.

To achieve an additional protection against e. g. transients, etc. we recommend separate overvoltage protection components. You can find them on our website at www.bega.com.

Protection contre les surtensions

Les composants électroniques installés dans le luminaire sont protégés contre la surtension conformément à la norme DIN EN 61547.

Pour obtenir une protection supplémentaire contre la surtension, les tensions transitoires etc., nous proposons des composants de protection séparés. Vous les trouverez sur notre site web www.bega.com.

Achtung:

Das Verbinden und Trennen der BEGA UniLink® Steckverbindungen darf nur im spannungsfreien Zustand erfolgen.

Caution:

The BEGA UniLink® plug connectors may only be connected and disconnected in a voltage-free state.

Attention :

La connexion et déconnexion des connecteurs BEGA UniLink® ne doivent se faire qu'à l'état hors tension.

Montage

Der Fußpunkt der Leuchte darf nicht tiefer als die Oberkante des Bodenbelags liegen. Anschlussleitung des Scheinwerfers in den Steckkontakt der Anschlussleitung mit landesüblichem Netzstecker, bzw. in den Verteiler oder Verlängerungsleitung einstecken.

Um einen ausreichenden Schutzleiterwiderstand (Schleifenwiderstand) zu erhalten, darf jede Leuchte im System maximal 50m vom Einstiegspunkt (z. B. Steckdose) entfernt sein.

Installation

The base of the luminaire must not be below the upper edge of the floor covering. Plug the floodlight's connecting cable into the plug contact of the connecting cable with the country-specific mains plug, or into the distribution box or extension cable.

To maintain sufficient protective conductor resistance (loop resistance), each luminaire in the system must be a maximum of 50m from the entry point (e.g. socket).

Installation

L'embase du luminaire ne doit pas se trouver en dessous du bord supérieur du revêtement de sol.

Brancher le câble de raccordement du projecteur dans le connecteur à fiche du câble de raccordement avec une fiche nationale usuelle resp. dans le répartiteur ou la rallonge.

Afin d'obtenir une résistance suffisante à la terre (résistance de boucle), chacun des luminaires du système ne doit pas être éloigné de plus de 50 mètres du point d'entrée (par ex. prise de courant).

Reinigung · Pflege

Leuchte regelmäßig mit lösungsmittelfreien Reinigungsmitteln von Schmutz und Ablagerungen säubern. Dafür keinen Hochdruckreiniger verwenden.

Cleaning · Maintenance

Clean luminaire regularly with solvent-free cleansers from dirt and deposits. Do not use high pressure cleaners.

Nettoyage · Entretien

Nettoyer régulièrement le luminaire et le débarrasser des dépôts et des souillures. Ne pas utiliser de nettoyeur haute pression.

Wartung

Die Anschlussleitung ist auf äußere Beschädigungen zu prüfen und darf nur durch eine Elektro-Fachkraft ersetzt werden.

Maintenance

The connecting cable must be checked for external damage and may only be replaced by a qualified electrician.

Maintenance

Vérifier que le câble de raccordement n'est pas endommagé. Le câble ne doit être remplacé que par un électricien agréé.

Bitte beachten Sie:

Den im Leuchtgehäuse befindlichen Trockenmittelbeutel nicht entfernen. Er dient zur Aufnahme von Restfeuchtigkeit.

Please note:

Do not remove the desiccant bag from the luminaire housing. It is needed to remove residual moisture.

Attention :

Ne pas retirer le sachet de dessiccant présent dans l'armature du luminaire. Il sert à absorber l'humidité résiduelle.

Austausch des LED-Moduls

Die Bezeichnung des LED-Moduls ist auf einem Etikett in der Leuchte vermerkt.

BEGA Ersatzmodule entsprechen in Lichtfarbe und Lichtleistung den ursprünglich verbauten Modulen.

Der Austausch kann mit handelsüblichem Werkzeug durch qualifizierte Personen erfolgen. Anlage spannungsfrei schalten und Leuchte öffnen.

Bitte beachten Sie die Montageanleitung des LED-Moduls.

Dichtungen der Leuchte überprüfen, ggf. ersetzen. Ein defektes Glas muss ersetzt werden. Leuchte schließen.

Replacing the LED module

The designation of the LED module is noted on a label in the luminaire.

The light colour and light output of BEGA replacement modules correspond to those of the modules originally fitted.

The module can be replaced by qualified persons using standard tools.

Disconnect the system and open the luminaire. Please follow the installation instructions for the LED module.

Inspect and, if necessary, replace the luminaire gaskets.

Defective glass must be replaced. Close the luminaire.

Remplacement du module LED

La désignation du module LED est inscrite sur une étiquette collée dans le luminaire.

Les modules de rechange BEGA correspondent aux modules d'origine en termes de couleur de lumière et de flux lumineux. Le module LED peut être remplacé par une personne qualifiée à l'aide d'outils disponibles dans le commerce.

Travailler hors tension et ouvrir le luminaire.

Respecter la fiche d'utilisation du module LED.

Vérifier et remplacer les joints du luminaire le cas échéant.

Un verre endommagé doit être remplacé. Fermer le luminaire.

Ergänzungsteile

0,5 m Anschlussleitung mit landesüblichen Netzsteckern

71 180 Steckertyp F / E: in Deutschland und Europa verbreitetes System

71 181 Steckertyp G: in Großbritannien („Commonwealth-Stecker“) verbreitetes System

71 182 Steckertyp J: in der Schweiz und Liechtenstein verbreitetes System

71 183 Steckertyp L: in Italien und Griechenland verbreitetes System

71 184 Steckertyp K: in Dänemark und Grönland verbreitetes System

71 186 BEGA UniLink® Verlängerungsleitung 5 m

71 187 BEGA UniLink® Verlängerungsleitung 10 m

71 188 BEGA UniLink® Verlängerungsleitung 20 m

71 247 Anschlussleitung 5 m mit freien Leitungsenden

71 256 Anschlussleitung 0,5 m mit freien Leitungsenden

71 189 BEGA UniLink® Fünffach-Verteiler

Zu den Ergänzungsteilen gibt es eine gesonderte Gebrauchsanweisung.

Accessories

0.5 m connecting cable with country-specific mains plugs

71 180 Plug type F / E: system common in Germany and Europe

71 181 Plug type G: system used in Great Britain („Commonwealth plug“)

71 182 Plug type J: system common in Switzerland and Liechtenstein

71 183 Plug type L: system common in Italy and Greece

71 184 Plug type K: system common in Denmark and Greenland

71 186 BEGA UniLink® Extension cable 5 m

71 187 BEGA UniLink® Extension cable 10 m

71 188 BEGA UniLink® Extension cable 20 m

71 247 Connecting cable 5 m with free line ends

71 256 Connecting cable 0.5 m with free line ends

71 189 BEGA UniLink® Five-way distribution box

For the accessories a separate instructions for use can be provided upon request.

Accessoires

Câble de raccordement de 0,5 m avec fiches réseau nationales usuelles

71 180 Type de fiche F / E : système répandu en Allemagne et en Europe

71 181 Type de fiche G : système répandu en Grande-Bretagne (« prise Commonwealth »)

71 182 Type de fiche J : système répandu en Suisse et Liechtenstein

71 183 Type de fiche L : système répandu en Italie et en Grèce

71 184 Type de fiche K: système répandu en Danemark et en Groenland

71 186 Rallonge BEGA UniLink® de 5 m

71 187 Rallonge BEGA UniLink® de 10 m

71 188 Rallonge BEGA UniLink® de 20 m

71 247 Câble de raccordement 5 m avec extrémités des fils dénudées

71 256 Câble de raccordement 0,5 m avec extrémités des fils dénudées

71 189 BEGA UniLink® Répartiteur à 5 sorties

Une fiche d'utilisation pour ces accessoires est disponible.

Ersatzteile

LED-Netzteil	DEV-0136/700
LED-Modul 3000 K	LED-0733/830
Reflektor	76 001 097
Dichtung Anschlussgehäuse	83 001 644

Spares

LED power supply unit	DEV-0136/700
LED module 3000 K	LED-0733/830
Reflector	76 001 097
Gasket connection housing	83 001 644

Pièces de rechange

Bloc d'alimentation LED	DEV-0136/700
Module LED 3000 K	LED-0733/830
Réflecteur	76 001 097
Joint boîtier de raccordement	83 001 644