



WEVER & DUCRÉ  
LIGHTING

# BOX WALL mini 1.0

300120P0

Projekt

Typ

Notizen

Anzahl

Datum

## ALLGEMEIN

Wand, Aufbau

Kupfer

IP20

Innen

Output: 415<sup>a</sup>, 430<sup>b</sup> lm

CIE flux code: 94 98 100 100 90

## LED

Lamp PAR16

Socket GU10

max. 12.0 W

2700 K<sup>a</sup>, 3000 K<sup>b</sup>

CRI ≥ 90

## ELEKTRISCH

100 - 240 V

LED Einsatz 6.5 W

Klasse I

## ABMESSUNGEN

Länge 67 mm

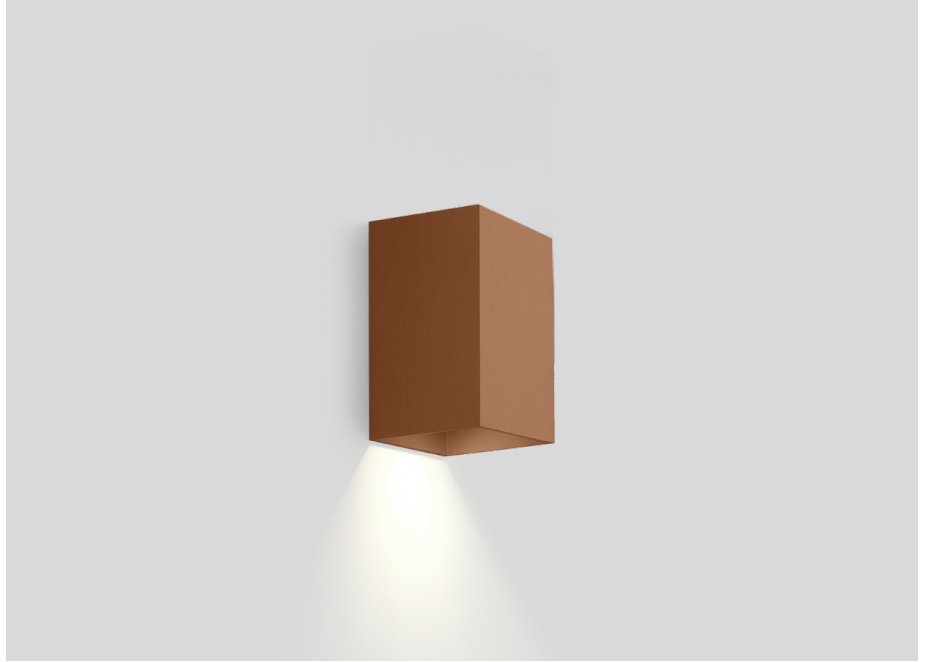
Breite 67 mm

Höhe 115 mm

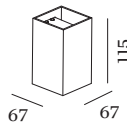
0.24 kg

<sup>a</sup> PAR16 LAMP 2700K CRI90

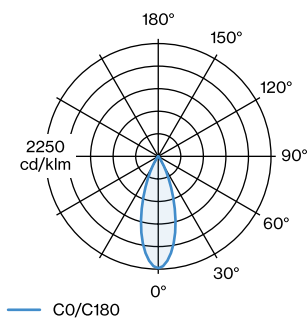
<sup>b</sup> PAR16 LAMP 3000K CRI90



Rechteckige Wandanbauleuchte aus Aluminium; Oberfläche Kupfer; nasslackiert; gebürstet; direkte Lichtverteilung; Lampensockel GU10; Lampentyp PAR16; max. 12W; 100 - 240 V; Leuchtmittel nicht inbegriffen; Schutzart IP20; SKI;



## LICHTVERTEILUNG





WEVER & DUCRÉ  
LIGHTING

# BOX WALL mini 1.0

300120P0

## LEUCHTMITTEL

### PAR16 LED Lampe

TYP	FARBE	Ø·H (MM)	ORDERCODE
2700K   >90 CRI   GU10	Schwarz	Ø50·60	9 0 1 2 2 8 B 3
3000K   >90 CRI   GU10	Schwarz	Ø50·60	9 0 1 2 2 8 B 5
2700K   >90 CRI   GU10	Weiß	Ø50·60	9 0 1 2 2 8 W 3
3000K   >90 CRI   GU10	Weiß	Ø50·60	9 0 1 2 2 8 W 5
2700K   >80 CRI   GU10	Silber	Ø50·60	9 0 5 2 2 7 S 2
3000K   >80 CRI   GU10	Silber	Ø50·60	9 0 5 2 2 7 S 4