



# Pin

Design by Ichiro Iwasaki

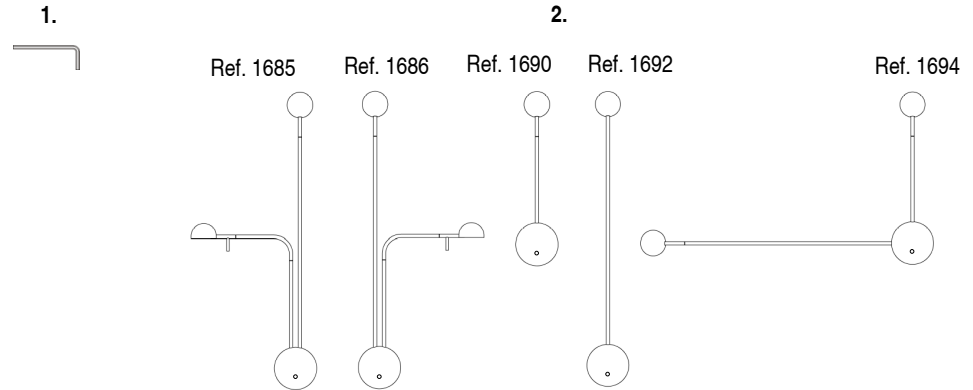
VIBIA

## ASSEMBLY INSTRUCTIONS INSTRUCCIONES DE MONTAJE MONTAGEANLEITUNG

### SUPPLIED MATERIAL

### MATERIAL SUMINISTRADO

### GELIEFERTES MATERIAL



	1685	1686	1690	1692	1694
<b>1</b> Allen key / Llave allen / Inbusschlüssel	2 un.	2 un.	2 un.	2 un.	2 un.
<b>2</b> Lighting fixture / Estructura luminaria / Leuchtenstruktur	1 un.	1 un.	1 un.	1 un.	1 un.

### TECHNICAL SPECIFICATIONS

### ESPECIFICACIONES TÉCNICAS

### TECHNISCHE DATEN

1685.	Net Weight / Peso Neto / Netto-Gewicht	1,2 Kg		2 x LED 4,5W 350mA		IP20	CE	~ 50 Hz		Class I. Product with an additional protection cable (grounds). Clase I. Aparato con un cable protector Klasse I. Apparat mit zusätzlichem Schutzleiter Product protected against solid object as big as or bigger than 12 mm. No protection against Producto protegido contra la penetración de cuerpos sólidos de tamaño igual o superior a 12 Produkt ist geschützt gegen das Eindringen von Fremdkörpern >12mm. Kein Schutz gegen Alternating current Corriente alterna Wechselstrom
1686.	Net Weight / Peso Neto / Netto-Gewicht	1,2 Kg		2 x LED 4,5W 350mA		IP20	CE	~ 50 Hz		
1690.	Net Weight / Peso Neto / Netto-Gewicht	0,8 Kg		1 x LED 4,5W 350mA		IP20	CE	~ 50 Hz		
1692.	Net Weight / Peso Neto / Netto-Gewicht	1 Kg		1 x LED 4,5W 350mA		IP20	CE	~ 50 Hz		
1694.	Net Weight / Peso Neto / Netto-Gewicht	1,4 Kg		2 x LED 4,5W 350mA		IP20	CE	~ 50 Hz		

### Caution / Precaución / Vorsicht

EN

Before assembling and installing this product, carefully read the following:

- Switch off the mains before installing the lamp.
- To install on the wall, always choose the most adequate fixing tools for the wall material.
- This lamp is for indoor use only, excluding bathrooms or any type of humid surface.
- We recommend reading the manual before installing the lamp. Keep these instructions for future reference.

ES

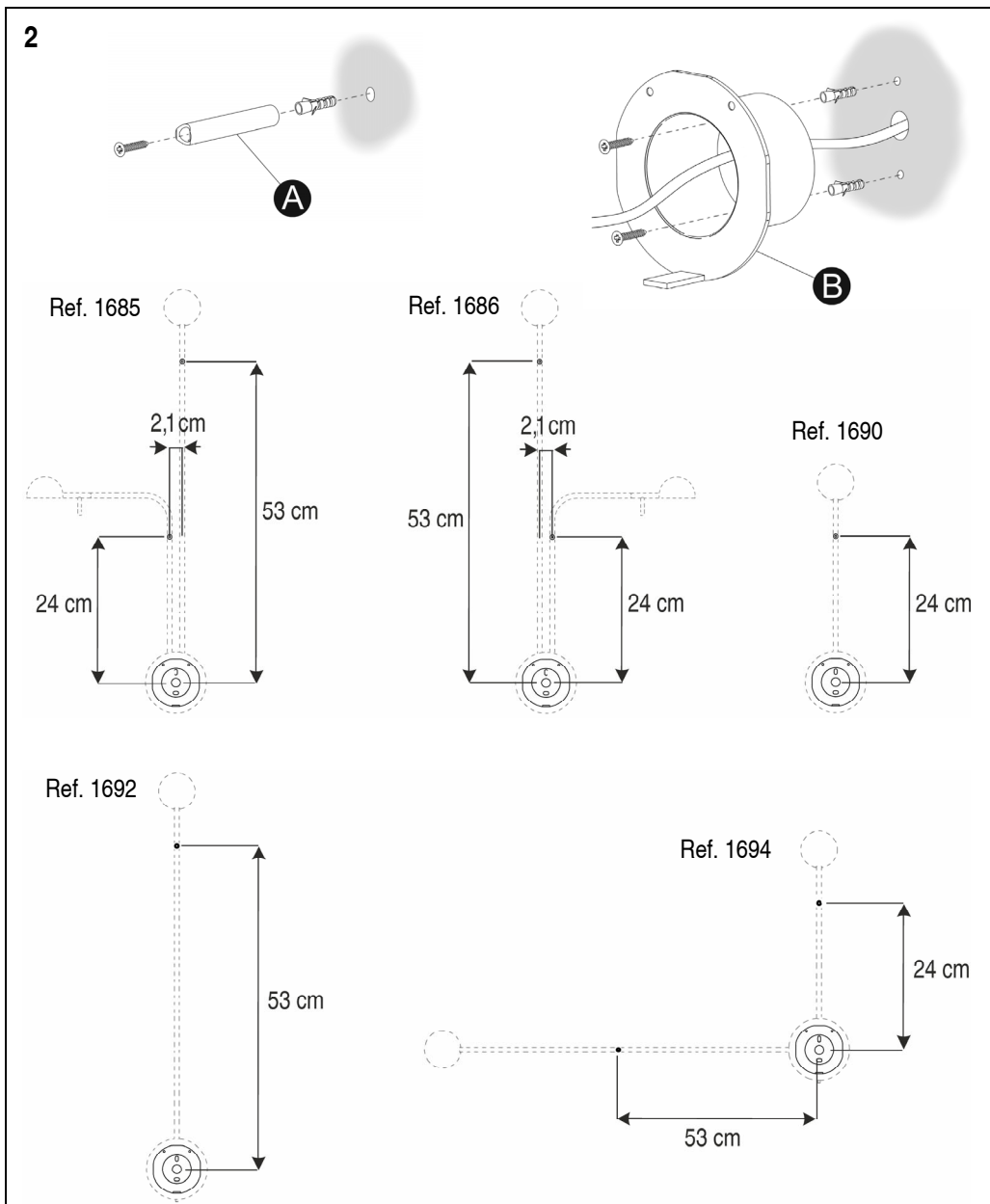
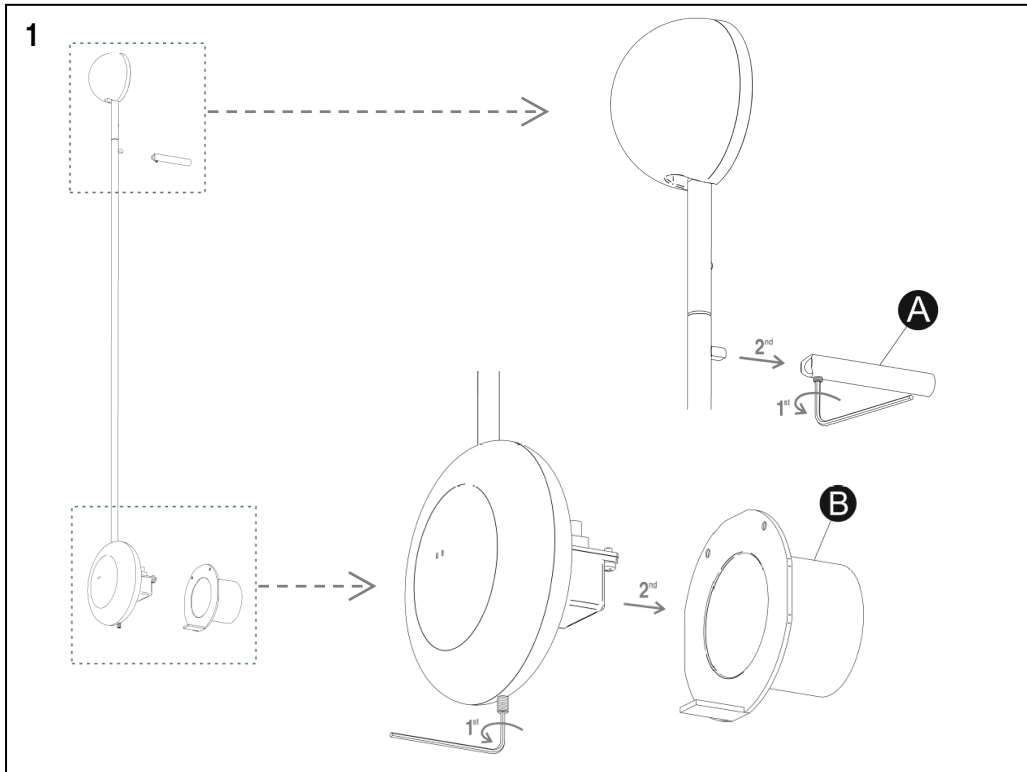
Antes de proceder al montaje e instalación de esta luminaria, leer detenidamente las siguientes consideraciones.

- Desconectar el suministro eléctrico antes de proceder a la instalación de la luminaria.
- Para el montaje de la luminaria a la pared elegir los elementos de fijación mas adecuados en función del soporte de instalación.
- Esta luminaria es apta únicamente para su uso en interior, excepto en baños o cualquier tipo de superficie húmeda.
- Recomendamos leer el manual antes de iniciar la instalación de la luminaria. Guardar estas instrucciones para futuras consultas.

D

Bevor Sie mit der Montage dieser Leuchte beginnen, sollten Sie die folgenden Hinweise in aller Ruhe lesen und berücksichtigen.

- Schalten Sie vor dem elektrischen Anschluss den Strom ab.
- Wählen Sie passend zu der Vorrichtung für die Wandhalterung montage der Leuchte das dafür geeignetste Befestigungsmaterial.
- Diese Leuchte ist ausschließlich für den Gebrauch im Innenbereich vorgesehen, außer Bädern oder anderen Feuchträumen.
- Wir empfehlen vor Montagebeginn die Anleitung zu lesen. Bewahren Sie die Anleitung für etwaige zukünftige Fragen auf.



**EN**

**IMPORTANT NOTICE:**  
Switch off the mains before installing the lamp.

1. Disassemble the upper fixing (A) of the sconce, first loosen the spigot using the smaller of the Allen keys provided. Loosen the lower spigot (C) using the larger of the Allen keys provided. Then remove the carcass (B).
2. After having passed the electrical installation cable through the carcass hole (B) attach it and the upper fixing (A) to the wall following the measurements indicated. Use the most appropriate screws and plugs (not supplied).

**ES**

**IMPORTANTE:**  
Desconectar el suministro eléctrico antes de realizar la instalación de la luminaria.

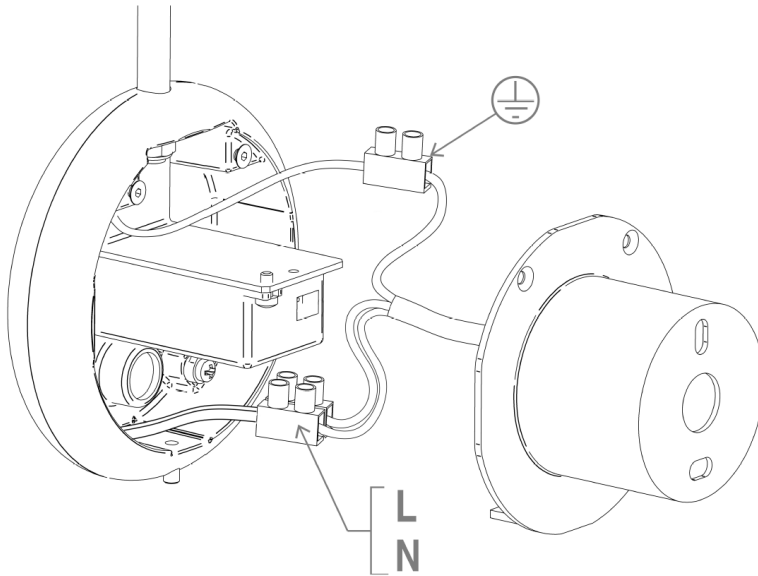
1. Desmontar el soporte superior (A) del aplique, aflojando primero la espiga con ayuda de la llave Allen suministrada más pequeña. Aflojar la espiga inferior (C) con ayuda de la llave allen más grande suministrada. Y a continuación, separar el cuerpo (B).
2. Después de pasar el cable de su instalación por el agujero del cuerpo (B), fijar este y el soporte superior (A) a la pared según las medidas indicadas. Utilizar los tornillos y tacos más adecuados (no suministrados).

**D**

**WICHTIG:**  
Schalten Sie den Strom ab, bevor Sie die Leuchtenmontage realisieren.

1. Entfernen Sie die obere Halterung (A) der Wandleuchte, indem Sie zunächst den Zapfen mithilfe des kleineren der mitgelieferten Inbusschlüssel lösen. Lösen Sie den unteren Zapfen (C) mithilfe des größeren der mitgelieferten Inbusschlüssel. Nehmen Sie anschließend das Gehäuse (B) auseinander.
2. Nachdem Sie das Kabel Ihrer Installation durch das Loch des Gehäuses (B) geführt haben, befestigen Sie es an der oberen Halterung (A) entsprechend der angegebenen Maße an der Wand. Nutzen Sie hierzu geeignete Dübel und Schrauben (nicht im Lieferumfang enthalten).

3

**EN**

3. Connect L, N and T/T to the poles as indicated in the drawing.

4. Attach the sconce to the elements already fixed to the wall.

Firstly place the base of the carcass of the sconce (B) to the upper fixing (A) exactly as shown in the drawing.

Afterwards screw the two spigots in place using their corresponding Allen keys, so as to make sure the sconce assembly is firmly in place.

**ES**

3. Conectar L, N y T/T en los polos según se indica en la imagen.

4. Montar el aplique a los elementos fijados a la pared.

En primer lugar colocar la base del aplique al cuerpo (B) y el soporte a la fijación superior (A) tal y como muestra la imagen.

Después roscar las dos espigas con su correspondiente llave allen, para dejar el conjunto del aplique bien fijado.

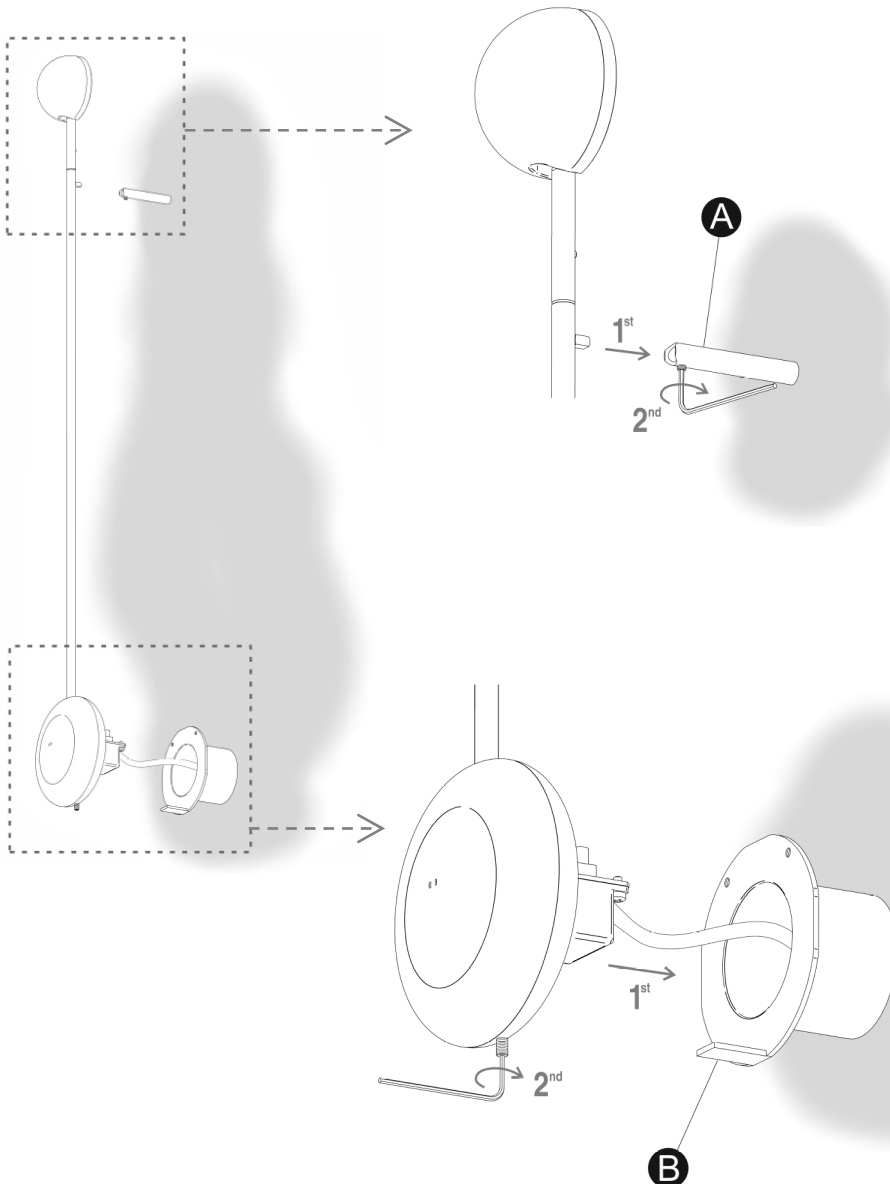
**D**

3. Schließen Sie die Pole L, N und T/T entsprechend der Abbildung an.

4. Montieren Sie die Wandleuchte an die an der Wand befestigten Bauteile. Setzen Sie die Basis der Wandleuchte zunächst auf das Gehäuse (B) und die Halterung entsprechend der Abbildung auf das obere Befestigungsteil (A).

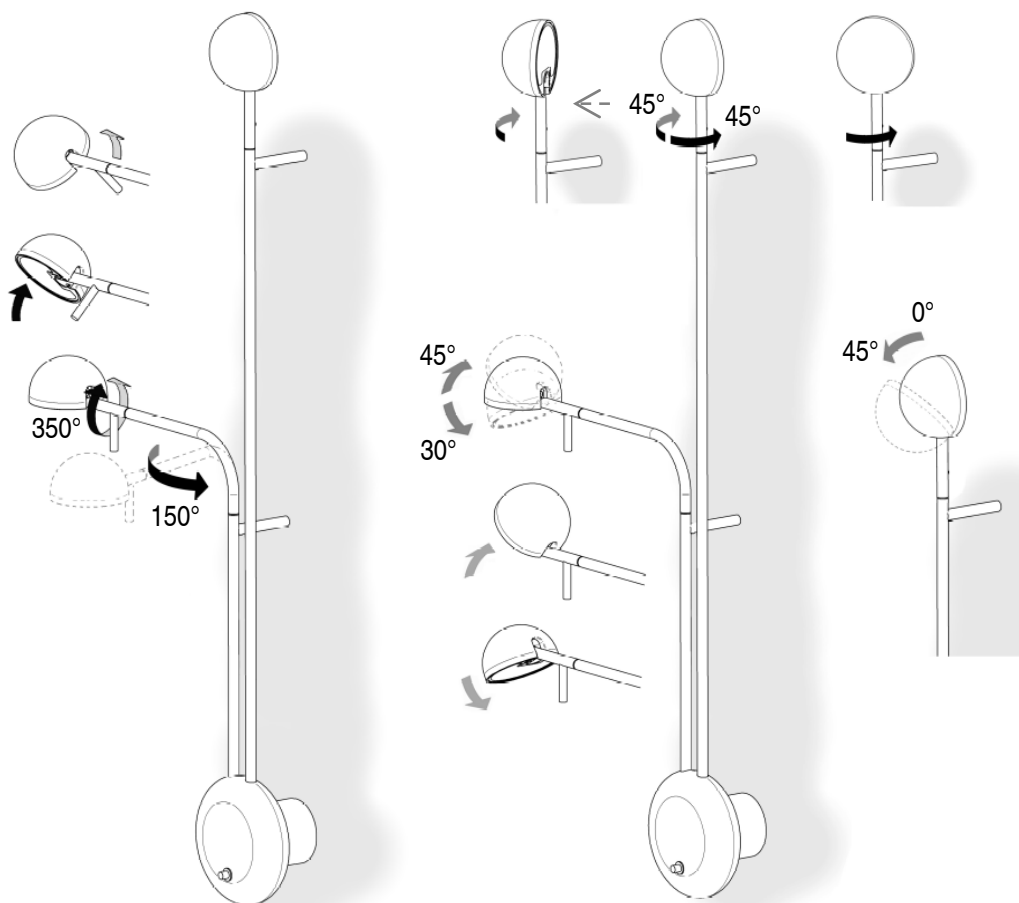
Ziehen Sie anschließend die beiden Zapfen mithilfe der jeweiligen Inbusschlüssel an, damit die Wandleuchte gut gesichert ist.

4

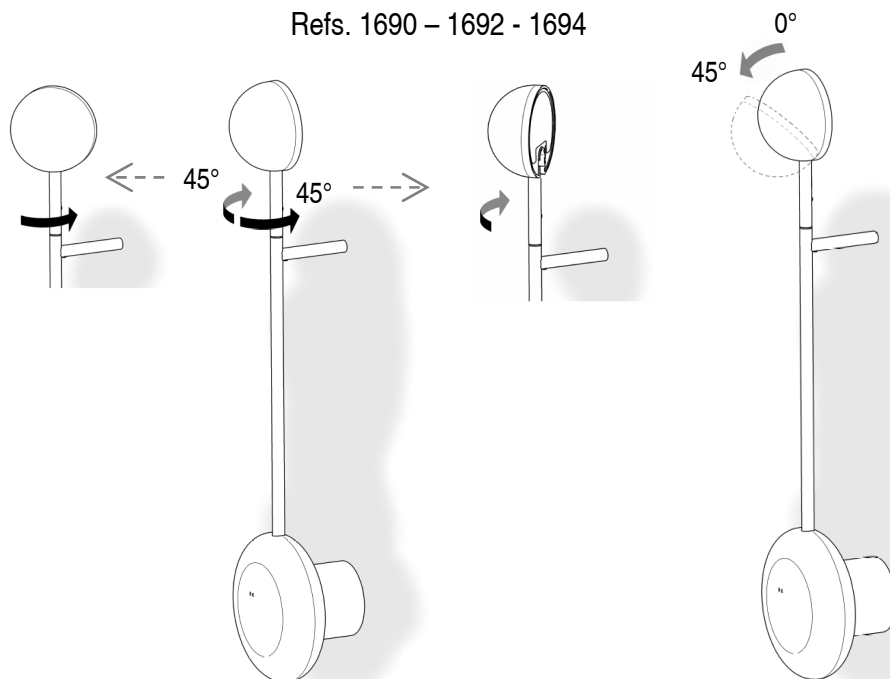


5

Refs. 1685 – 1686



Refs. 1690 – 1692 - 1694

**EN**

5. For model references 1685 and 1686:

The horizontal arm can be opened through an angle of 150°.

The head of the horizontal arm has the capacity to pivot through 350° with respect to its axis as well as being capable of being raised through a max angle of 45° upwards or max angle 30° downwards.

The head of the vertical arm can rotate 45° to either side and can be extended up to 45° outwards.

5. For model references 1690, 1692 and 1694:

The head can be turned 45° either side and can be extended up to 45° outwards.

**ES**

5. Para las referencias 1685 y 1686: El brazo horizontal se puede abrir un ángulo de 150°.

La cabeza del brazo horizontal tiene la posibilidad de pivotar respecto a su eje un giro de 350° además de poderse abatir un ángulo máximo de 45° hacia arriba y un máximo de 30° hacia abajo.

La cabeza del brazo vertical puede girar 45° hacia cada lado y se puede abatir 45° hacia fuera.

Para las referencias 1690, 1692 y 1694:

La cabeza puede girar 45° hacia cada lado y se puede abatir 45° hacia fuera.

**D**

5. Für die Referenznummern 1685 und 1686 gilt Folgendes:

Der horizontale Arm kann bis zu 150 Grad geöffnet werden.

Der Kopf des horizontalen Arms kann um 350 Grad um seine Drehachse geschwenkt und um einen Winkel von maximal 45 Grad gehoben sowie um maximal 30 Grad gesenkt werden.

Der Kopf des vertikalen Arms kann in einem Winkel von 45 Grad in beide Richtungen gedreht und um 45 Grad nach außen geneigt werden.

Für die Referenznummern 1690, 1692 und 1694 gilt:

Der Kopf kann in einem Winkel von 45 Grad in beide Richtungen gedreht und um 45 Grad nach außen geneigt werden.

**Maintenance / Mantenimiento / Instandhaltung****EN** -Use a slightly-wet cotton cloth for cleaning.**ES** -Para limpiar la luminaria, usar un paño de algodón ligeramente humedecido en agua.**D** -Zur Reinigung der Leuchte nutzen Sie einen leicht angefeuchteten Baumwoll-Lappen.

-In case of malfunction or damage, please contact the retailer who sold the lamp.

-En caso de avería o incidente con la luminaria, contactar directamente con el establecimiento en que se adquirió.

-Im Falle des Ausfalls oder einer Fehlfunktion der Leuchte setzen Sie sich direkt mit dem Unternehmen in Verbindung bei dem Sie die Leuchte bezogen haben.