

Tempo

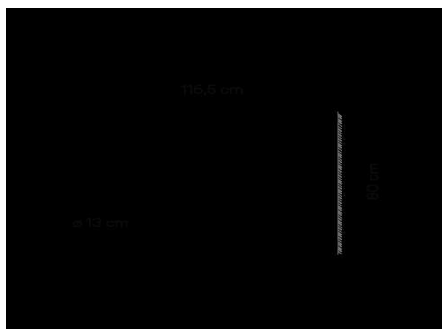
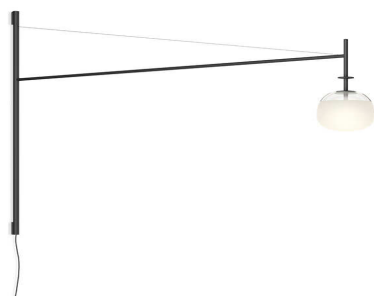
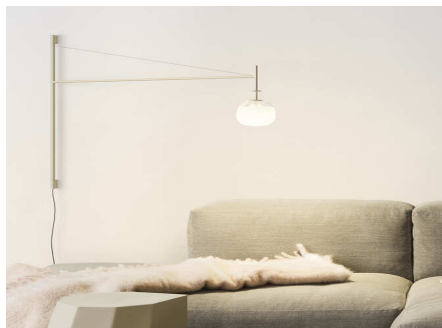
5758

Design von Lievore Altherr

VIBIA

Wandleuchte. Von der an der Wand angebrachten Basis gehen ein verstellbarer Stab mit Diffusor aus mundgeblasenem Glas sowie ein Spannkabel aus, das eine präzise Höhenregulierung des Glasschirms erlaubt. Stromanschluss mit Stecker. Lichtquelle: LED.

Modellblatt



Mindest. Menge, Aufpreis und zusätzliche Lieferzeit gelten

- Farbe**
- 18 Graphit
ADAPTA RF 9913
 - 58 Creme
RAL 7044
 - 37 Terra Red
NCS S 4040-Y70R

LED 2700 K

Dimmen Push

Installationstyp Surface Canopy



LED CRI>90 440.81 lm 110
2700 K

Driver Constant Current 350 220-240 V V
50-60 Hz HZ

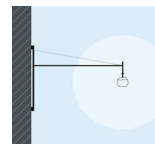
Anwendung Wandleuchten

Verpackung 2 Kartons
0.858 m x 1.18 m x 0.072 m
Bruttogewicht 4.5
Nettogewicht 2.4
Vol. 0.0877

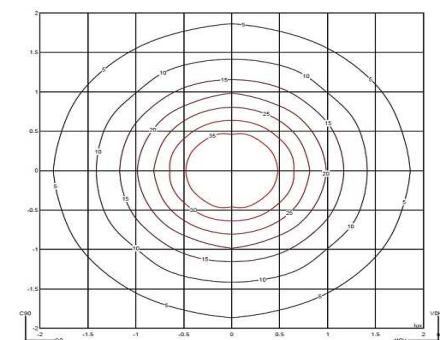
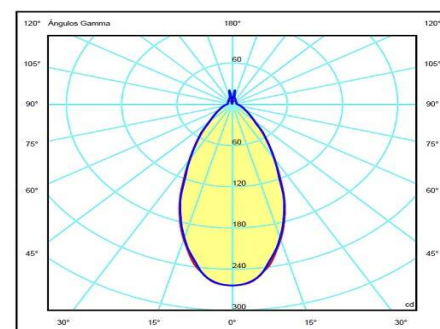
Lichteffekt

Volumetrischer Diffusor

Subtil gerichtetes, diffuses Licht, das eine sanfte Lichthierarchie auf der beleuchteten Fläche erzeugt



Photometrische Daten



Alle unsere Produkte haben eine fünfjährige Garantie. Lesen Sie unsere rechtlichen Bedingungen unter www.vibia.com/warranty

Vibia Lighting, S.L.U.

Office / Oficina

Progrés 4-6, 08850 Gavá, Barcelona, Spain.

International T +34 934 796 971

Spain / Portugal T +34 934 796 970

customer.service@vibia.com

vibia.com