



WEVER & DUCRÉ
LIGHTING

MICK 2.0

159244J5

Projekt

Typ

Notizen

Anzahl

Datum

ALLGEMEIN

Decke , Aufbau

Schwenkbar max. 90°

Rotierbarkeit 350°

Mattweiß + Gold

IP20

Innen

Ausgabe: 450 lm

CIE flux code: 90 98 100 100 100

LED

3000 K

CRI ≥ 90

L80 / 50000 h

2 SDCM

OPTISCH

Ausstrahlwinkel 23°

ELEKTRISCH

Phasenschnitt dim

220 - 240 V

Gesamt Leistung 14.0 W

Klasse I

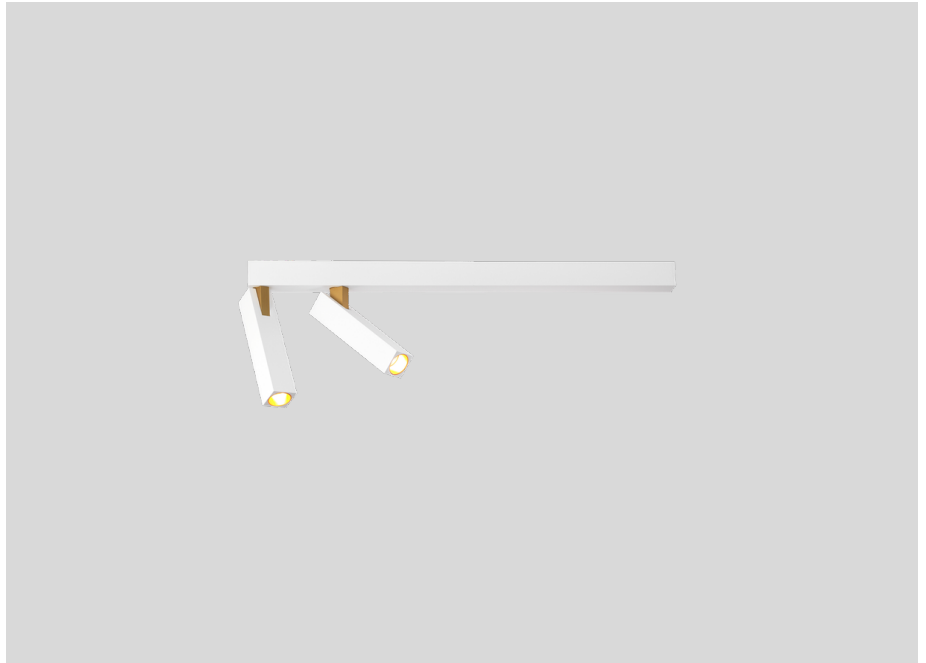
ABMESSUNGEN

Länge 450 mm

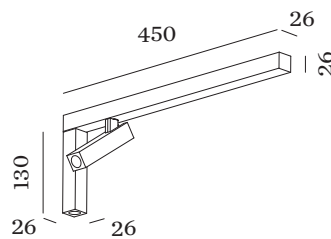
Breite 26 mm

Höhe 130 mm

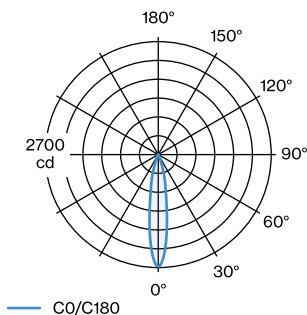
0.62 kg



Deckenanbaustrahler aus Aluminiumdruckguss; mit rechteckigem Baldachin; Oberfläche Mattweiß + Gold; pulverbeschichtet; matte Oberflächenstruktur; mit COB (Chip on Board) Technologie für höchste Effizienz; Phasenschnitt dim; Lichtfarbe 3000 K; Binning initial MacAdam ≤ 2 SDCM; CRI ≥ 90; Ausstrahlwinkel 23°; 220 - 240 V; 350° dreh- und 90° schwenkbar; Schutzart IP20; SK1; inklusive Treiber; Lichtquelle durch autorisierte Fachleute austauschbar; Betriebsgerät durch Endverbraucher austauschbar;



LICHTVERTEILUNG





WEVER & DUCRÉ
LIGHTING

MICK 2.0

159244J5

KEGELDIAGRAMM

18°

h (m)	E0° (lx)	ø (m)
1	1340	0.31
2	330	0.62
3	150	0.93
4	80	1.25
5	50	1.56

Wartungsfaktor

Betriebsdauer [h]	10 000	20 000	30 000	40 000	50 000
LLMF	0.96	0.92	0.88	0.85	0.81
LSF	1	1	1	1	1

MF	LMF × RSMF × LLMF × LSF	RSMF ^a	Raumwartungsfaktor
MF	Wartungsfaktor	LLMF	Lampenlichtstromwartungsfaktor
LMF ^a	Leuchtenwartungsfaktor	LSF	Lampenlebensdauerfaktor

^a Laut "CIE 97, Maintenance of indoor electric lighting systems", 2005, ISBN 3-900-734-34-8. Die Werte müssen vom Planer festgelegt werden.