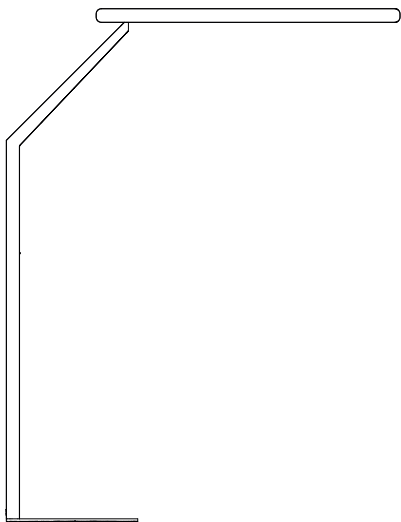


Occhio

Mito terra 3d

Montage- / Bedienungsanleitung
Mounting instructions / user manual



Inhalt / Contents

Sicherheitshinweise	04	Safety precautions	05
Produktbeschreibung	06	Product description	07
Schritt 1		Step 1	
Montage	09	Mounting	09
Schritt 2		Step 2	
Steuerung		Control	
via »touchless control« + »air«	24	via »touchless control« + »air«	24
via »body sensor«	26	via »body sensor«	26
mit der Occhio air App	28	using the Occhio air app	28
via »presence sensor«	38	via »presence sensor«	38
via »ambient light control«	42	via »ambient light control«	42
Steuerung mit dem Occhio air controller (optional)	49	Control using the Occhio air controller (optional)	49
Anhang	53	Appendix	53
Pflegehinweise	54	Care instructions	54
Info & Kontakt	55	Information & contact	55
Technische Daten	56	Technical data	57

Sicherheitshinweise

Lesen Sie die Montage-/Gebrauchsanweisung sorgfältig durch, bevor Sie die Leuchte installieren. Beachten Sie die Sicherheitshinweise in dieser Anleitung genau und bewahren Sie die Anleitung auf.



Dieses Zeichen macht Sie auf eine gefährliche Situation aufmerksam, die eine schwere Verletzung oder den Tod nach sich ziehen kann, wenn sie nicht beachtet wird. Es macht Sie zudem auf mögliche Sachschäden und andere wichtige Informationen in Verbindung mit diesem Produkt aufmerksam.



Die Montage von Elektrokomponenten darf nur von qualifiziertem Fachpersonal durchgeführt werden. Reparaturarbeiten dürfen nur von autorisiertem Fachpersonal oder dem Hersteller durchgeführt werden. Vor allen Arbeiten an der Leuchte (Installation, Reinigung etc.) diese unbedingt vom Stromnetz trennen.



Dieses Zeichen macht Sie auf Situationen aufmerksam, bei denen Sie direkt in das Licht der LED blicken könnten. Dies kann zu Nachbildern und bei längerer Dauer zu Schädigungen der Augen führen.



Sicherheitsabstand zu brennbaren Objekten einhalten: 20 cm!



Dieses Zeichen macht Sie auf heiße Oberflächen aufmerksam, deren Berührung Verbrennungen zur Folge haben können.

Achtung: Die Oberfläche der Leuchte kann nach längerer Betriebsdauer heiß sein! Vor allen Arbeiten an der Leuchte (Montage usw.), Leuchte immer ausschalten und mindestens 30 Minuten abkühlen lassen.

Safety precautions

Read through the mounting/ use instructions carefully before installing the luminaire. Follow the safety precautions in these instructions closely and keep the instructions in a safe place.



This symbol warns you of a dangerous situation which could lead to serious injury or even death if the instructions are not observed. It also draws your attention to possible material damage and provides other important information in connection with this product.



The assembly and installation of electrical components must be carried out only by qualified personnel. Repairs must be carried out only by authorised, qualified personnel or the manufacturer. Before performing any work on the luminaire (installation, cleaning, etc.), it must be disconnected from the mains supply.



This symbol draws your attention to situations in which you could look directly into the light of the LED. This may cause an after-image effect and may result in damage to the eyes if you look at the light directly for prolonged periods.



Maintain the minimum safety distance from flammable materials: 20 cm.



This symbol warns you of hot surfaces, which could cause burns if touched.

Caution: When used for prolonged periods, the surface of the luminaire can become hot. Before performing any work on the luminaire (fitting the luminaire etc.), always switch the luminaire off and let it cool for at least 30 minutes.

Produktbeschreibung

Lineare LED Stehleuchte mit beidseitigem Lichtaustritt, einer Höhe von 190 cm (body) und schwenkbarem head zur flexiblen Ausrichtung am Tisch. Der geneigte Leuchtenkörper positioniert den Leuchtenkopf über dem Tisch oder Arbeitsplatz. Symmetrisches Lichtbild zur homogenen Ausleuchtung – breitabstrahlendes, blendfreies Licht nach unten und oben.

Für Office-Anwendungen steht ein Automatikmodus zur Verfügung: Messung des Umgebungslichts durch »ambient light control« und automatische Regelung der Helligkeit entsprechend den gewünschten Einstellungen. Der »presence sensor« der Leuchte ermöglicht das Schalten durch Ab- bzw. Anwesenheit im Raum.

Anschluß über Steckernetzteil (Konverter) an 230 VAC / 50 Hz Netzspannung, head für Wartungszwecke abnehmbar.

Leistung max. 70 W, Steuerung via »touchless control« (Gestensteuerung am head), »body sensor« am Leuchtenkörper, »ambient light control« (Umgebungslichtsensor am head), »presence sensor« (Bewegungssensor am head), oder mit Occhio air.

Die Sensoren »touchless control« + »body sensor«, »ambient light control«, »presence sensor« können via Occhio air App deaktiviert werden.

Product description

Linear LED free-standing luminaire with double-sided light emission, height of 190 cm (body) and swivel-mounted head for the flexible alignment at the table. The tilted luminaire unit positions the head over the table or counter / workstation. Symmetrical light pattern for homogeneous lighting – wide, anti-glare light beam directed downwards and upwards.

An automatic mode is available for Office applications: Measurement of ambient light by »ambient light control« and automatic control of brightness according to the desired settings. The »presence sensor« of the luminaire allows switching by absence or presence in the room.

Connection via plug-in power supply (converter) to 230 V AC / 50 Hz mains voltage, head can be removed for maintenance purposes.

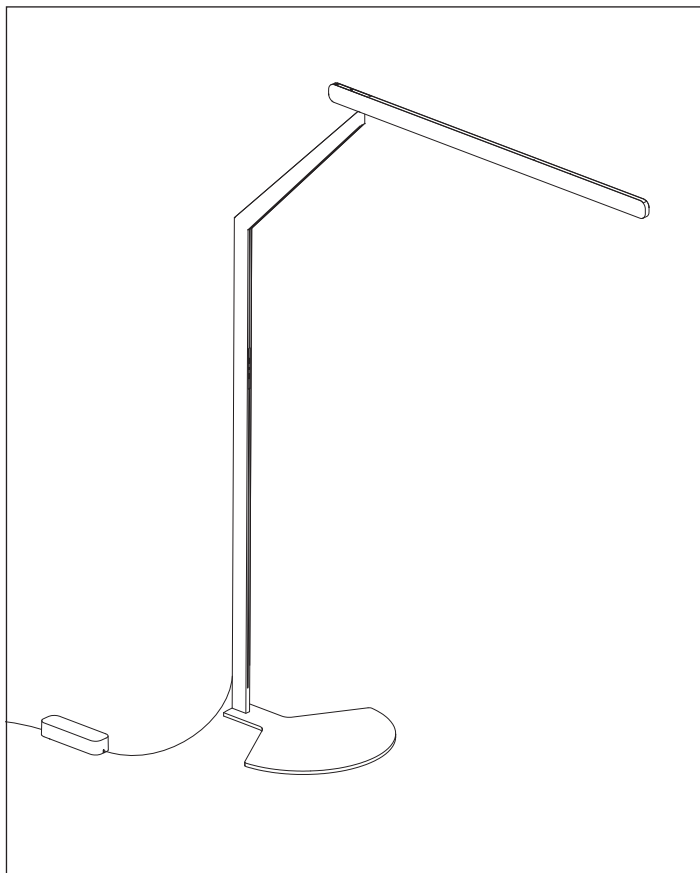
Power max. 70W, control via »touchless control« (gesture control at the head), »body sensor« at the luminaire unit, »ambient light control« (ambient light sensor at the head), »presence sensor« (motion sensor at the head), or with Occhio air.

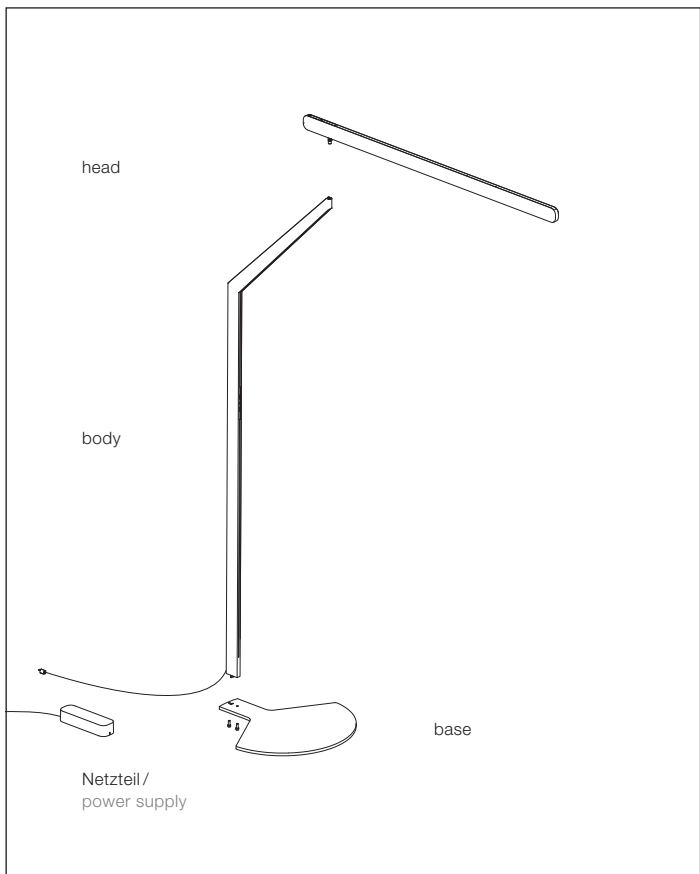
The sensors »touchless control« + »body sensor«, »ambient light control«, »presence sensor« can be deactivated via Occhio air app.

Montage

Mounting

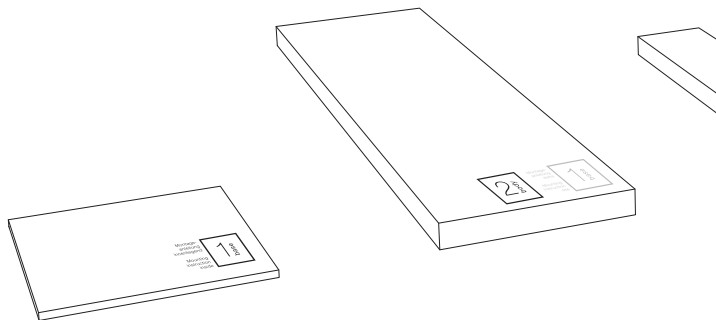
Montage / Mounting

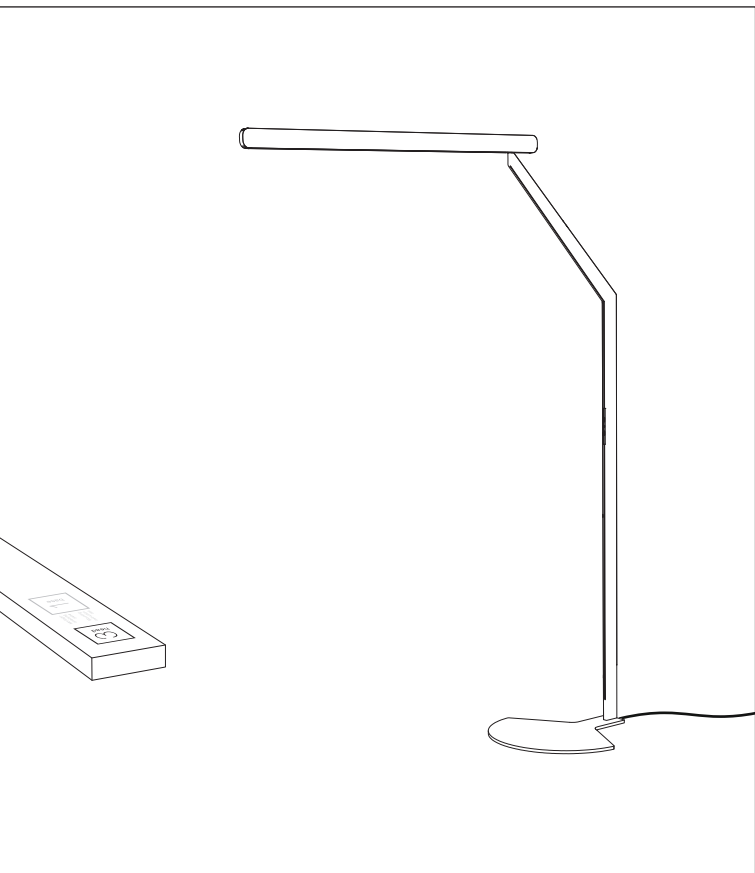




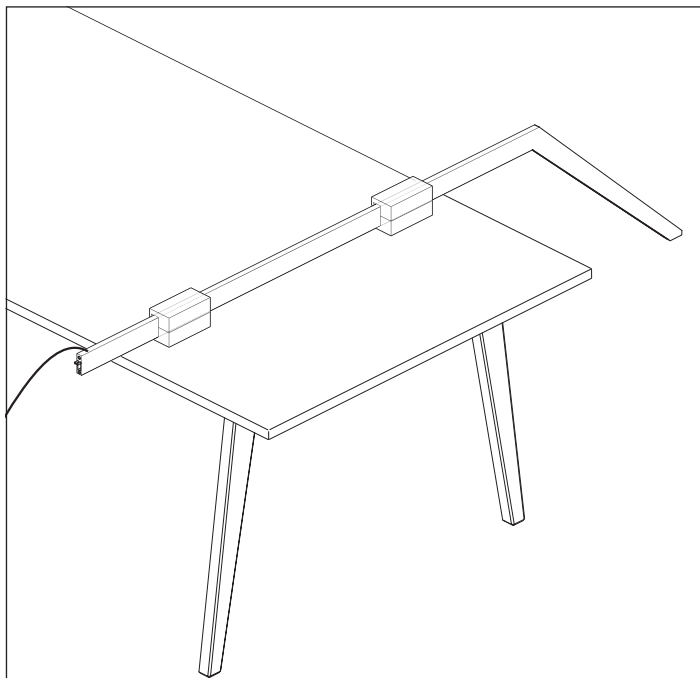
Reihenfolge der Pakete beachten!

Pay attention to the order of
the packages!



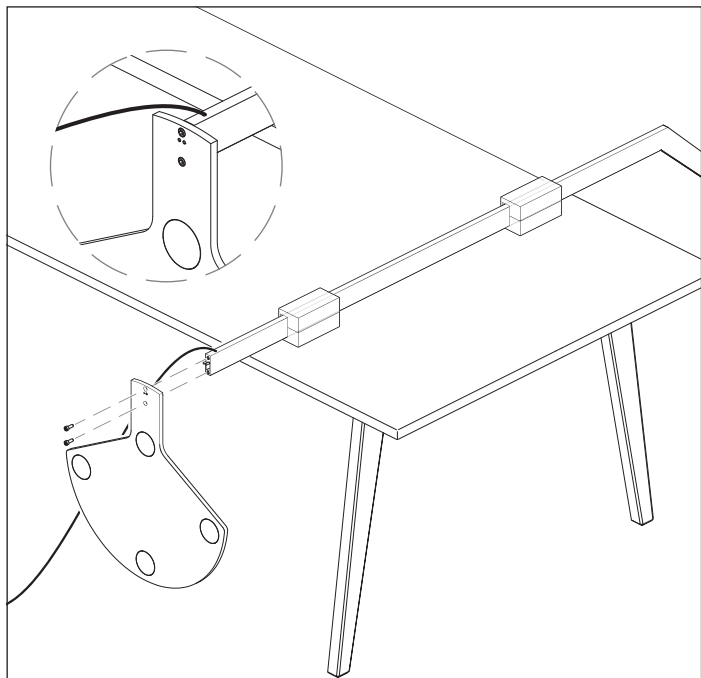
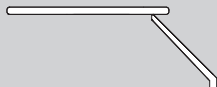


Montage / Mounting



Den body aus der Verpackung entnehmen und auf einem Tisch platzieren.

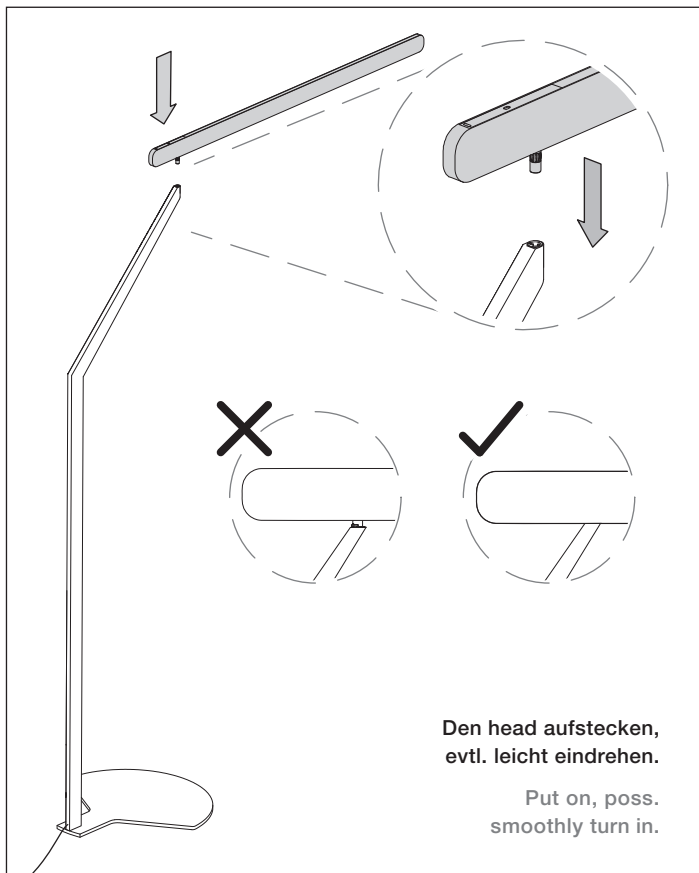
Remove the body from the packaging and place it on a table.



**Die base wie abgebildet
befestigen.**

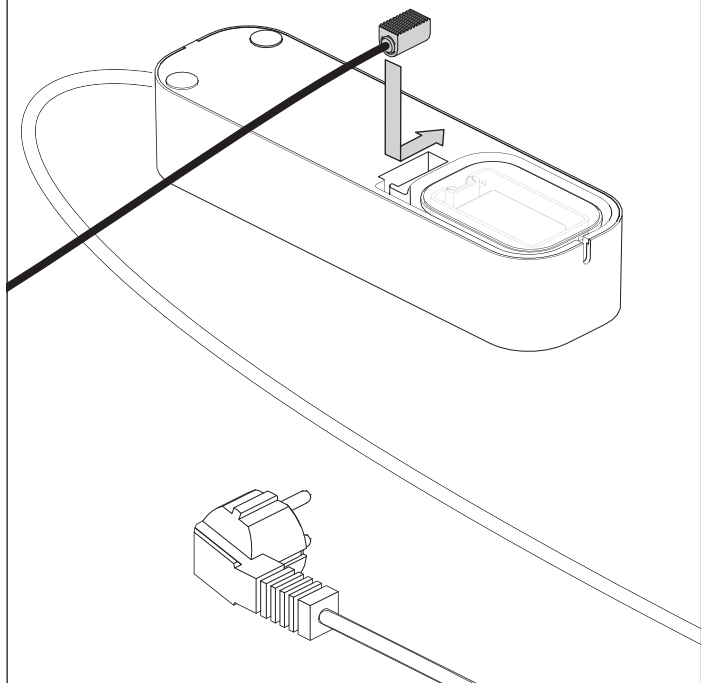
**Fix the base
as shown.**

Montage / Mounting



**Leuchtenstecker auf der
Unterseite des Stecker-
netzteils einsetzen.**

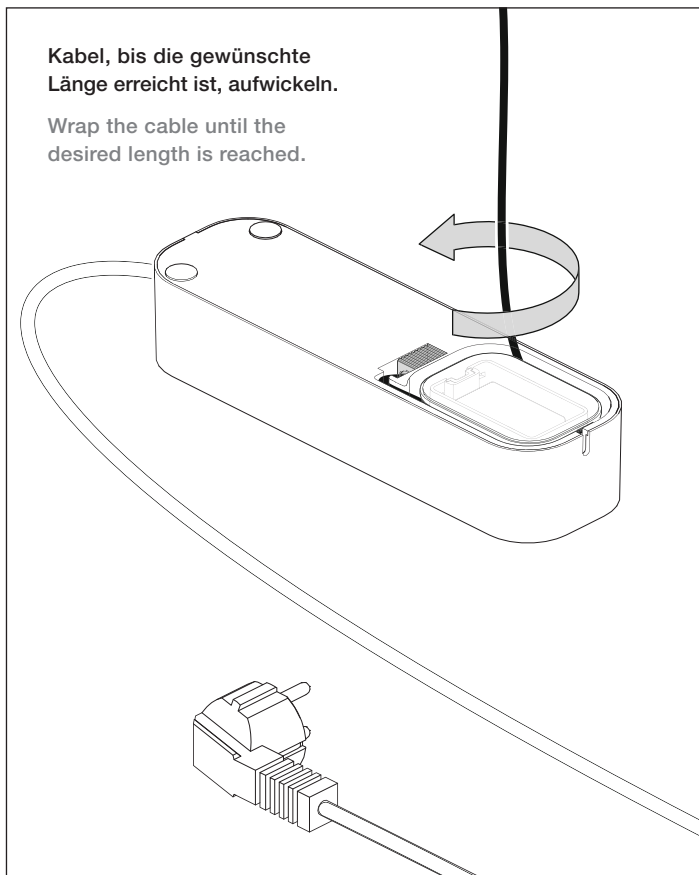
**Insert the luminaire plug
on the bottom of the power
supply unit.**

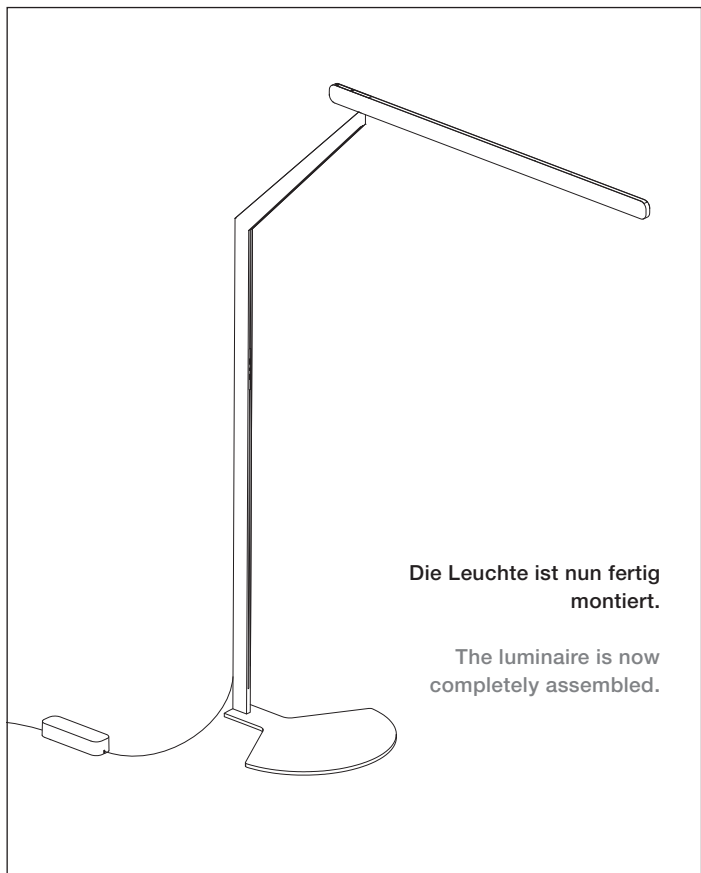
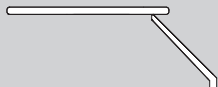


Montage / Mounting

Kabel, bis die gewünschte Länge erreicht ist, aufwickeln.

Wrap the cable until the desired length is reached.





**Die Leuchte ist nun fertig
montiert.**

**The luminaire is now
completely assembled.**

Montage / Mounting

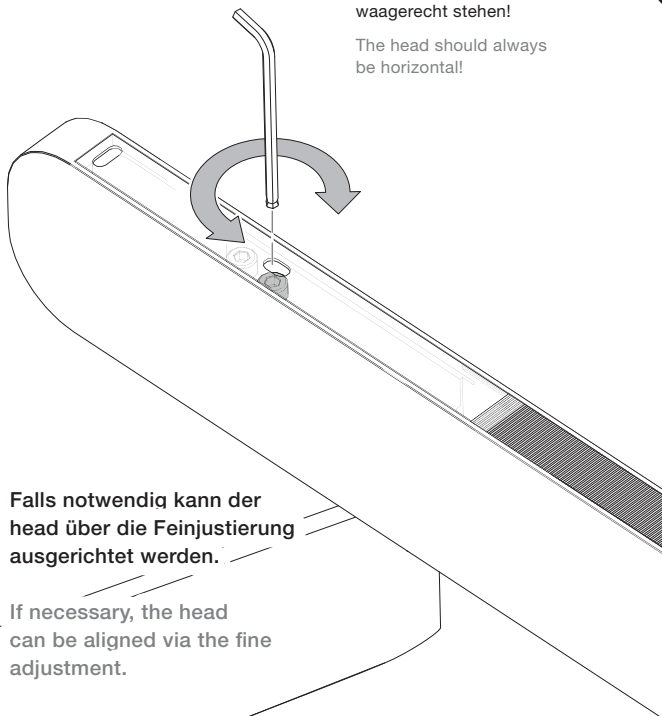
+2°

-2°



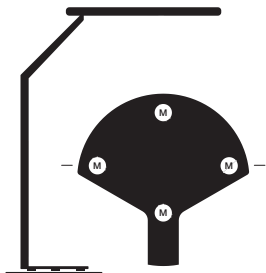
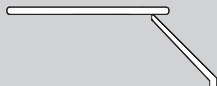
Der head sollte immer
waagrecht stehen!

The head should always
be horizontal!

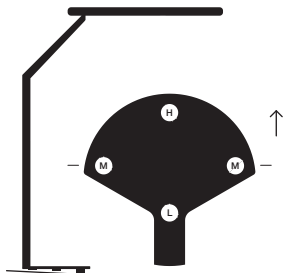


Falls notwendig kann der
head über die Feinjustierung
ausgerichtet werden.

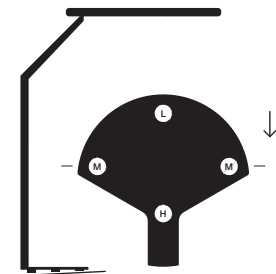
If necessary, the head
can be aligned via the fine
adjustment.



keine Unebenheiten
no uneven ground



hinten anheben
lift rear



vorn anheben
lift front

Bei unebenem Untergrund kann die base mit den balance pads (high, medium, low) ausgerichtet werden.

On uneven ground, the base can be aligned with the balance pads (high, medium, low).

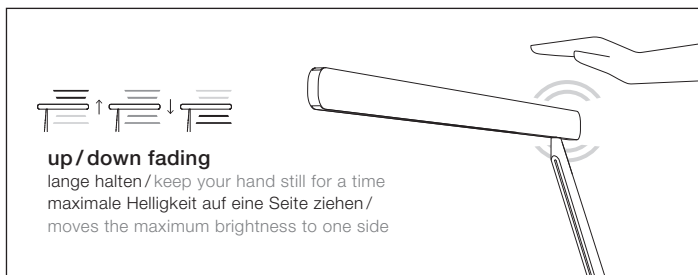
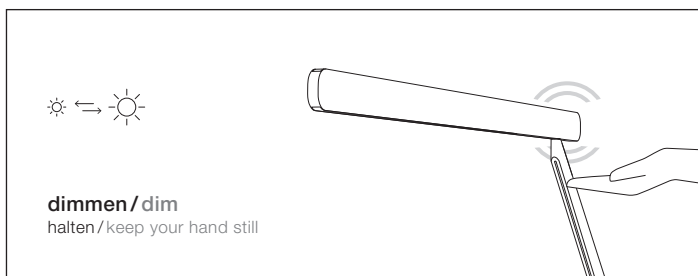
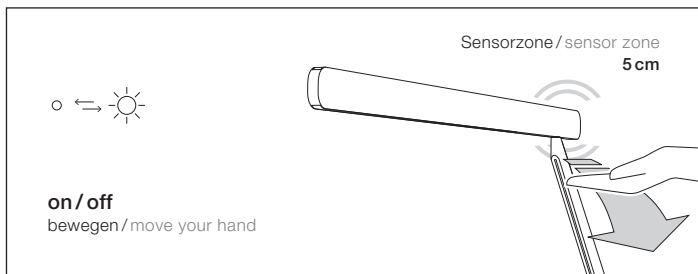
Steuerung

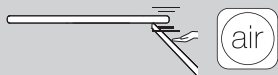
Funktionen / Steuerungsmöglichkeiten der Leuchte.

Control

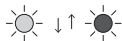
Functions / control options of the luminaire.

Steuerung via »touchless control« + »air« Control via »touchless control« + »air«





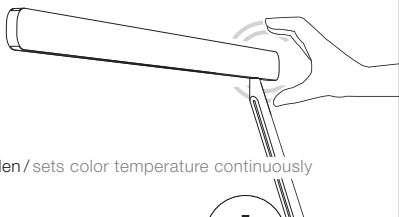
2700 K 4000 K



color tune

halten / keep your hand still

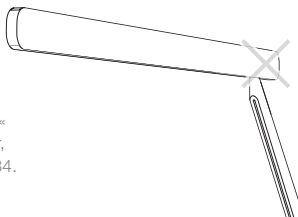
Farbtemperatur stufenlos einstellen / sets color temperature continuously



Steuerung via Occhio air, weitere Informationen ab Seite 34.
Control via Occhio air, for further information see page 34.

Die Funktion »touchless control« kann via Occhio air deaktiviert werden, weitere Informationen auf Seite 34.

The function »touchless control« can be deactivated via Occhio air, for further information see page 34.



Steuerung via »body sensor«

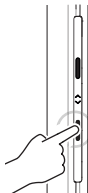
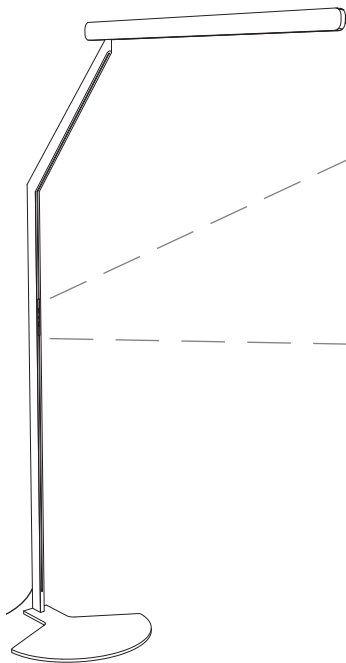
Control via »body sensor«

schalten / switch



Tippen des Sensors (oben oder unten) schaltet die Leuchte ein oder aus. **Info:** Mit der Handfläche über beide Sensoren wischen schaltet die gesamte Leuchte ein oder aus.

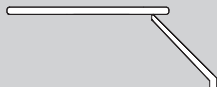
Tapping the sensor (up or down) switches the luminaire on or off. **Info:** Swipe across both sensors with the palm of your hand, switches the entire luminaire on or off.



kurz tippen
briefly touch



wischen
swipe



dimmen / dim



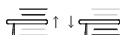
Berühren des Sensors (oben oder unten) dimmt die Leuchte stufenlos auf oder ab.

By touching the sensor (up or down) dims the luminaire continuously up or down.



Berühren des Sensors
touching the sensor

up/down fading



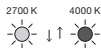
Langes Berühren des Sensors (oben oder unten), maximale Helligkeit auf eine Seite ziehen.

By touching the sensor longer (up or down), moves the maximum brightness to one side.



langes Berühren
des Sensors
touching the
sensor longer

color tune



Beide Sensoren lange mit der Handfläche berühren, Farbtemperatur stufenlos steuern.

Touch both sensors with the palm of your hand for a time, sets color temperature continuously.



beide Sensoren lange mit der
Handfläche berühren
touch both sensors with the
palm of your hand for a time

Deaktivierung / deactivation

Der body sensor kann via Occhio air deaktiviert werden, weitere Informationen auf Seite 34 der Montageanleitung.

The body sensor can be deactivated via Occhio air, for further information see mounting instruction page 34.



Deaktivierung
deactivation

Steuerung mit der Occhio air App (optional) Control using the Occhio air app (optional)

Quick guide

Die Occhio air Produkte lassen sich mit der Occhio air App einrichten und steuern.

App installieren, App öffnen und angeschlossene Leuchten einrichten.

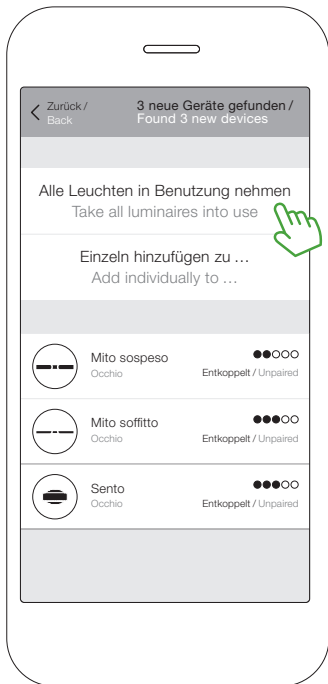
Occhio air products can be set up and controlled using the Occhio air app.

Install App, open App and set up connected luminaires.



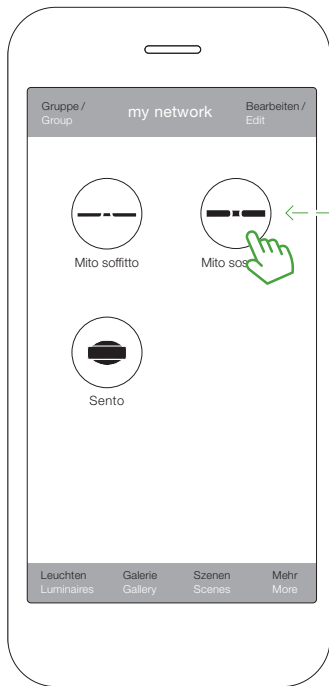
Occhio air tutorials

www.occhio.com/air-tutorials



Ein Netzwerk (mein Netzwerk) wird autom. erstellt.

A network (my network) is autom. created.



Steuerungsgesten Control gestures

on / off
on / off



antippen
tap

dimmen
dim



wischen
swipe

up / down
faden *



wischen
swipe

color tune **
magic move ***



halten
hold



wischen
swipe

Nur bei Leuchten mit beidseitigem Lichtaustritt *,
color tune ** oder magic move ***

Only for luminaires with double-sided light output *,
color tune ** or magic move ***

Und so werden die Leuchten gesteuert.
And so the luminaires are controlled.

Steuerung mit der Occhio air App (optional) Control using the Occhio air app (optional)

Nutzung auf mehreren Geräten

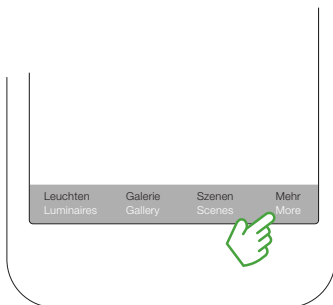
Use on several devices

Optional können Sie nun ihr
erstelltes Netzwerk (mein
Netzwerk) mit Anderen teilen.

Optionally, you can now share
your created network (my
network) with others.

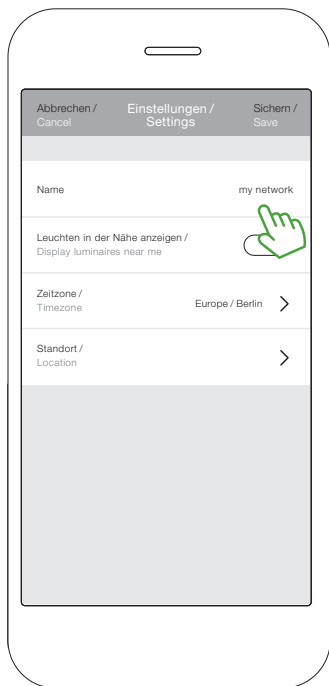
1. Netzwerknamen
vergeben

1. Assign name



Occhio air tutorials

www.occhio.com/air-tutorials



Netzwerkconfiguration → Netzwerkeinstellungen → Namen eingeben → Sichern
Network setup → Network settings → enter name → save

Steuerung mit der Occhio air App (optional) Control using the Occhio air app (optional)

Netzwerk freigeben
und schützen

Share and protect the
network

Occhio air tutorials

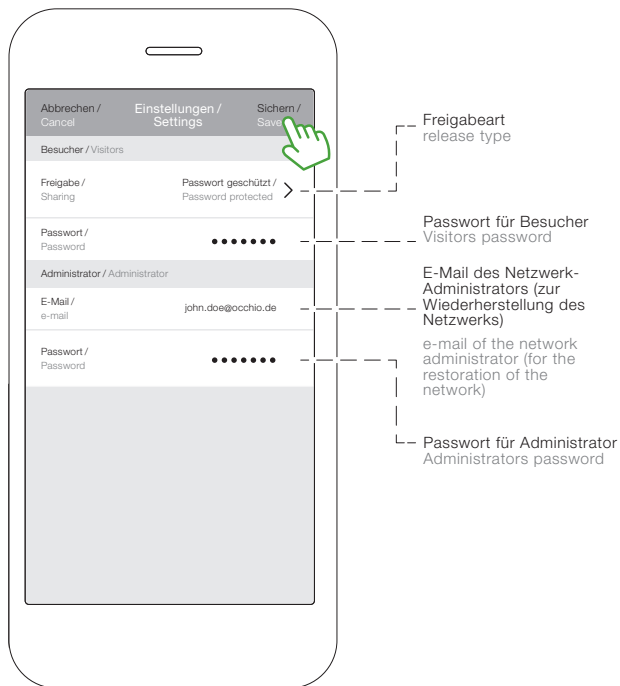
www.occhio.com/air-tutorials

2. Netzwerk
freigeben

2. Share network

Leuchten Luminaires	Galerie Gallery	Szenen Scenes	Mehr More
------------------------	--------------------	------------------	--------------





Netzwerkconfiguration → Freigabeoptionen →
 Passwort geschützt → Sichern
 Network setup → Sharing settings →
 Password protected → save

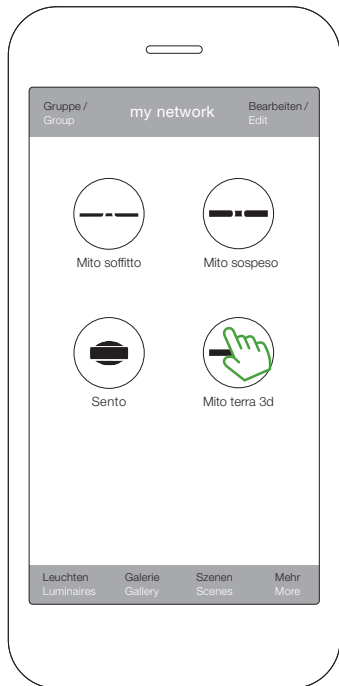
Steuerung mit der Occhio air App

Control using the Occhio air app

Sensoren sensors

Optional können die Sensoren am head und am body deaktiviert oder aktiviert werden.

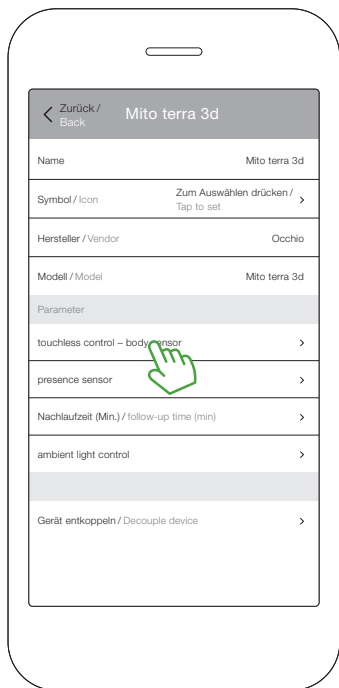
Optionally, you can deactivate or activate the head and body sensors.



Occhio air tutorials

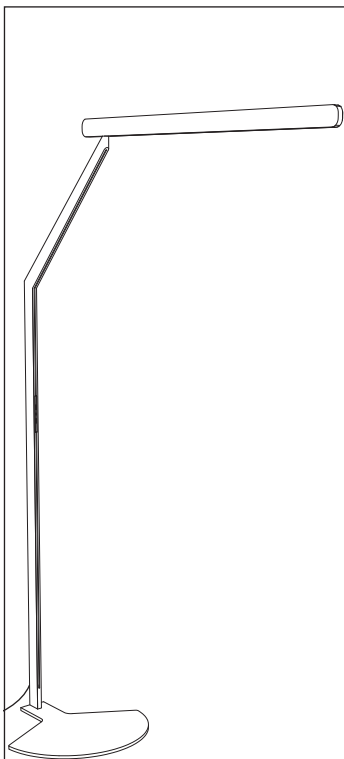
www.occhio.de/air-tutorials

2 × auf das Icon tippen.
2 × tap on icon.



Sensor/an oder aus
sensor/on or off

Steuerung mit der Occhio air App Control using the Occhio air app



Leuchte entkoppeln Decouple luminaire

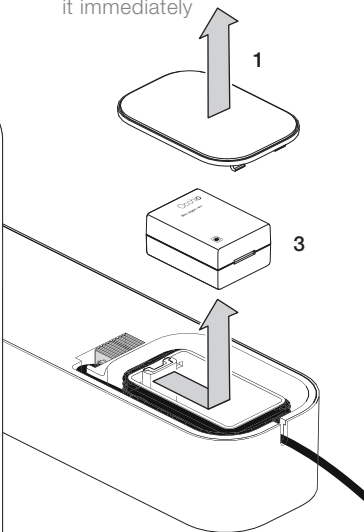
Ist die Leuchte in einem alten Netzwerk eingebunden, kann sie ausgeschaltet durch die Entnahme des Occhio air Moduls entkoppelt und in ein neues Netzwerk eingebunden werden.

Den Netzstecker dazu nicht ziehen!

If the luminaire is integrated in an old network, the switched-off luminaire can be decoupled by removing the Occhio air module and integrated into a new network.
Don't disconnect the power plug!

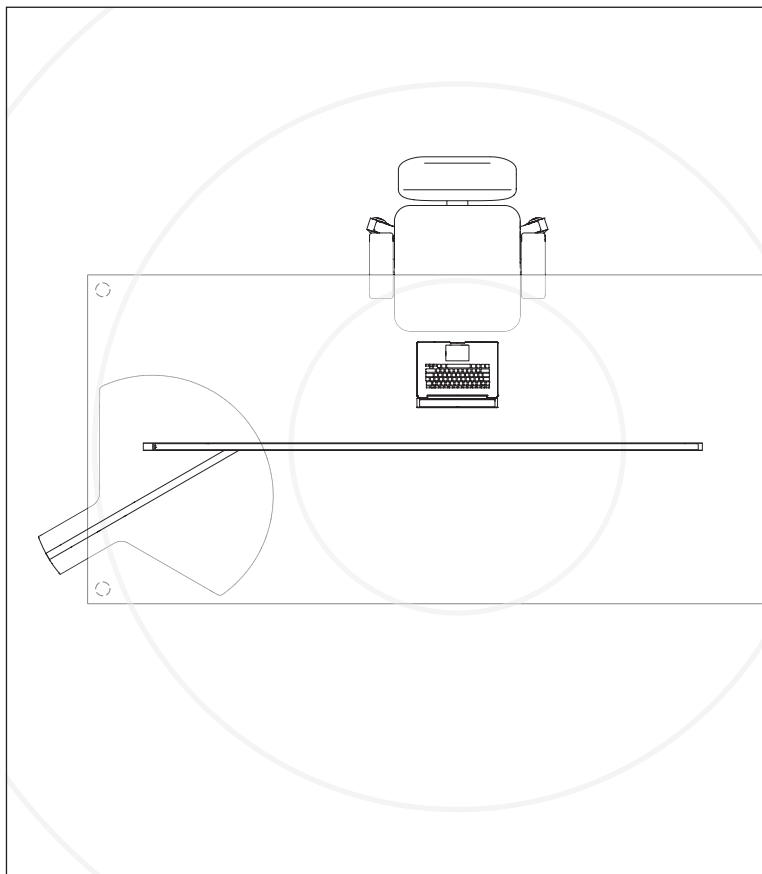
- 1 Konverterdeckel entnehmen (Unterseite)
- 2 App öffnen und Leuchte über **Geräte in der Nähe** auswählen. Anschließend auf **Gerät entkoppeln** klicken und den Vorgang starten
- 3 Occhio air Modul wie abgebildet entnehmen und gleich wieder einsetzen

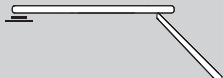
- 1 Remove converter cover (bottom)
- 2 Open the app and select devices near me. Then click **decouple device** and start the process
- 3 Remove the Occhio air module as shown and replace it immediately



Steuerung via »presence sensor«

Control via »presence sensor«





Der »presence sensor« der Leuchte ermöglicht das Schalten durch Ab- bzw. Anwesenheit im Raum, dabei reagiert der Sensor auf die Bewegung bzw. das Wärmeprofil.

Die Nachlaufzeit – also die Zeit wie lange die Leuchte ohne Bewegung eingeschaltet bleibt – kann via Occhio air App eingestellt werden. **Zusätzlich kann der Sensor aktiviert oder deaktiviert werden, siehe Seite 34 (standard: Sensor aus).**

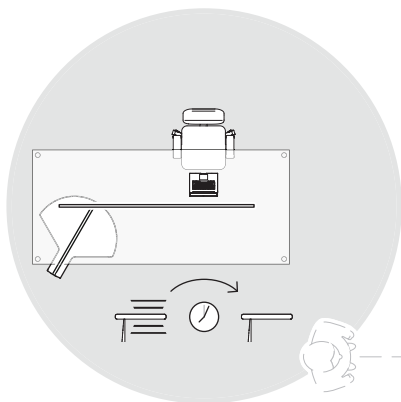
The »presence sensor« of the luminaire allows switching by absence or presence in the room, the sensor reacts to the movement or rather the heat profile.

The follow-up time – ie the time how long the luminaire remains switched on without movement – can be adjusted via the Occhio air app. **In addition, the sensor can be activated or deactivated, see page 34 (standard: sensor off).**

Sensorzone / sensor zone 1 m



Steuerung via »presence sensor« Control via »presence sensor«

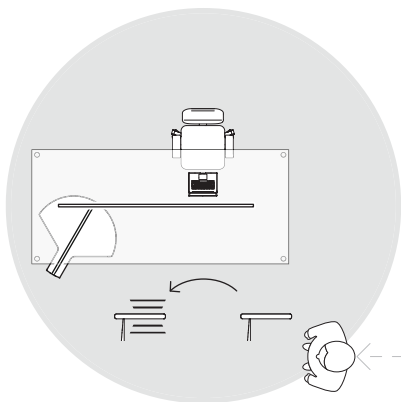


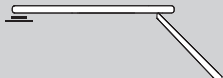
1. Sensor via Occhio air aktivieren (standard: aus)
2. Nachlaufzeit einstellen (standard: 5 Min.)

1. activate sensor via Occhio air (default: off)
2. set follow up time (default: 5 min)

Betritt erneut jemand den Messbereich, schaltet sich die Leuchte mit der zuletzt gewählten Einstellung ein.

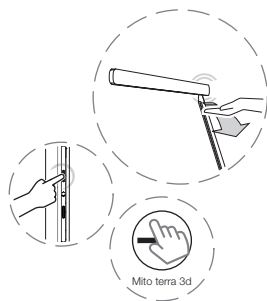
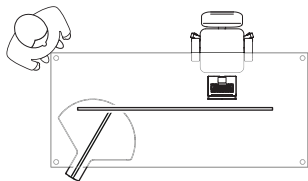
If someone enters the measuring range again, the luminaire switches on with the last selected setting.





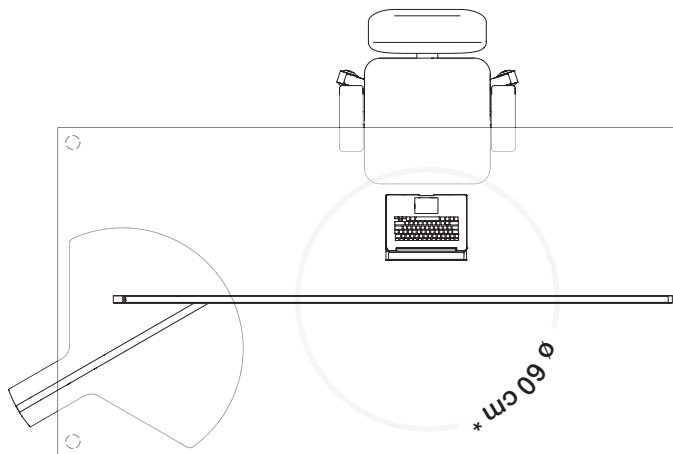
Das manuelle Ausschalten der Leuchte via »touchless control«, »body sensor« oder Occhio air, pausiert den »presence sensor« bis die Leuchte erneut manuell eingeschaltet wird.

Switching off the luminaire manually via »touchless control«, »body sensor« or Occhio air paused the »presence sensor« until the luminaire is switched on again manually.



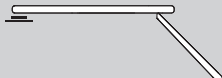
Steuerung via »ambient light control«

Control via »ambient light control«



*Sensorzone bei einer
Tischhöhe von ca. 80 cm

*sensor zone for a table
height of approx. 80 cm



Für Office-Anwendungen steht ein Automatikmodus zur Verfügung: Messung des Umgebungslichts durch »ambient light control« und die automatische Regelung der Helligkeit entsprechend den gewünschten Einstellungen.

Der Sensor kann via Occhio air App aktiviert oder deaktiviert werden, siehe Seite 34 (standard: Sensor aus).

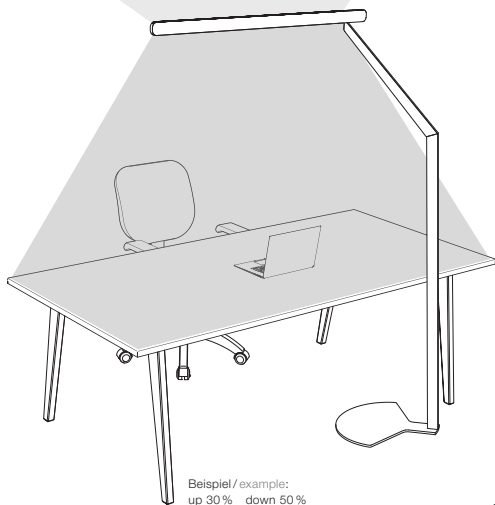
An automatic mode is available for Office applications: Measurement of ambient light by »ambient light control« and automatic control of brightness according to the desired settings.

The sensor can via Occhio air app enabled or disabled, see page 34 (standard: sensor off).

Die Farbtemperatur wird nicht via »ambient light control« gesteuert.

The color temperature is not controlled via »ambient light control«.

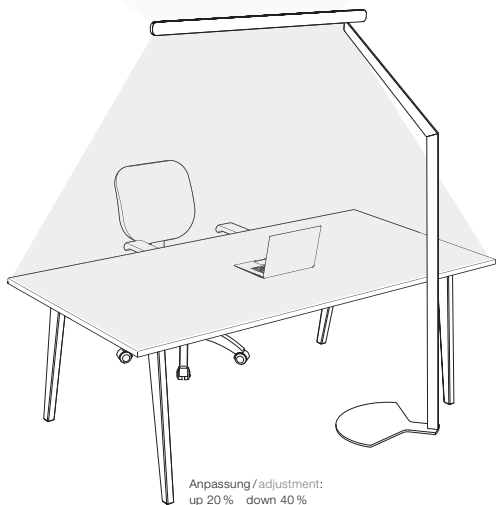
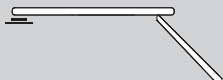
Steuerung via »ambient light control« Control via »ambient light control«



Beispiel / example:
up 30 % down 50 %

Helligkeit via
»touchless control«,
»body sensor« oder
Occhio air einstellen.

Set brightness via
»touchless control«,
»body sensor« or
Occhio air.



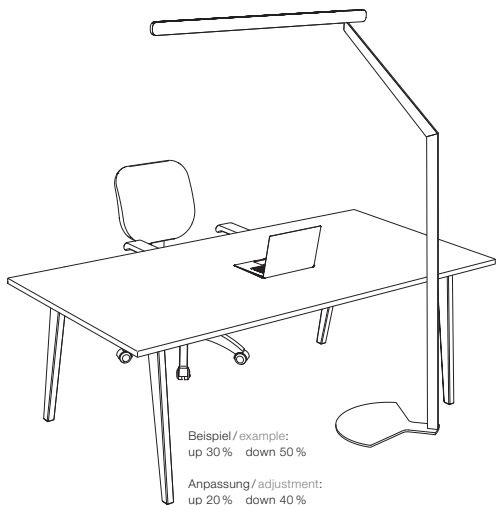
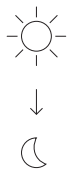
Anpassung / adjustment:
up 20 % down 40 %

Umgebungshelligkeit
nimmt zu, die Leuchte
passt die Helligkeit an.

Ambient brightness
increases, the luminaire
adjusts the brightness.

Steuerung via »ambient light control«

Control via »ambient light control«

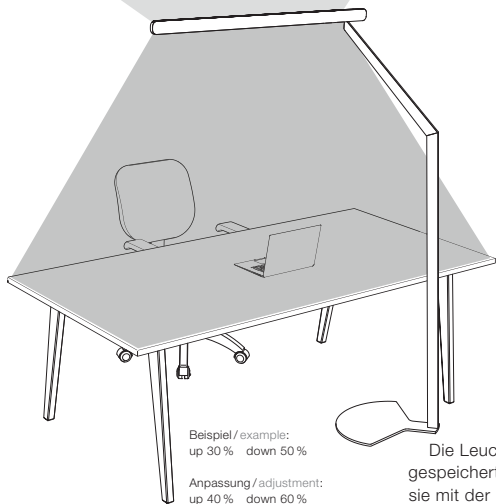
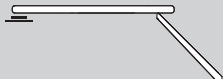


Beispiel / example:
up 30 % down 50 %

Anpassung / adjustment:
up 20 % down 40 %

Die Leuchte wird
ausgeschaltet und
speichert die Einstel-
lungen.

The luminaire turns
off and saves the
settings.



Beispiel / example:
up 30 % down 50 %

Anpassung / adjustment:
up 40 % down 60 %

Die Leuchte startet mit den gespeicherten Werten, gleicht sie mit der Umgebung ab und passt sie erneut an.

The luminaire starts with the saved setting, it will match the environment and re-adjust it.

Steuerung mit
dem Occhio air
controller
(optional)

Control using
the Occhio air
controller
(optional)

Steuerung mit dem Occhio air controller (optional) Control using the Occhio air controller (optional)

Occhio air controller

Intuitiv bedienbare Fernbedienung mit vier programmierbaren Tasten (Einrichtung via Occhio air App). Unabhängig von der App können einzelne Leuchten, Gruppen und Szenen gesteuert werden. Optional mit Wandhalterung erhältlich.

Maximaler Bedienkomfort und umfassende Steuerung via Bluetooth 4.0 (Bluetooth Low Energy). Schalten, dimmen, faden, color tune von einzelnen Leuchten, Gruppen und Szenen.

Occhio air controller

Intuitive remote control with four programmable buttons (setup via Occhio air app). Individual luminaires, groups and scenes can be controlled regardless of the app. Available with optional wall mount.

Maximum ease of use and total control via Bluetooth 4.0 (Bluetooth low energy). Switching, dimming, fading, color tune of individual luminaires, groups and scenes.



Zum Einrichten des Occhio air controllers wird die Occhio air App benötigt. Eine Video-Kurzanleitung kann unter: www.occhio.de/air-tutorials aufgerufen werden.

To set up the Occhio air controller, the Occhio air app is required. A video quick start guide can be called up at www.occhio.de/air-tutorials.

schalten/switch



⏏ - ☰ einzelne Leuchten, Gruppen, oder Szenen schalten

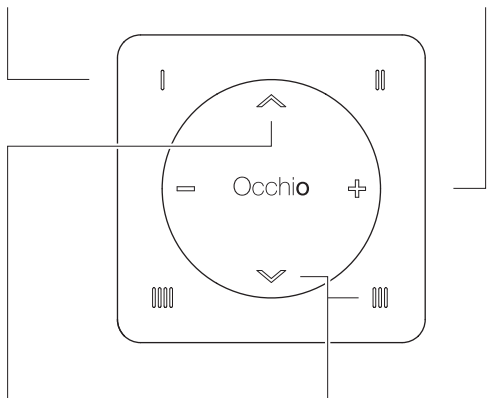
⏏ - ☰ switch individual luminaires, groups or scenes

dimmen/dim



⊕ - ☰ einzelne Leuchten, Gruppen, oder Szenen dimmen

⊕ - ☰ dims individual luminaires, groups or scenes



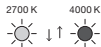
faden*



⤴ ⤵ einzelne Leuchten, Gruppen oder Szenen faden (up/down Verhältnis ändern)

⤴ ⤵ fades individual luminaires, groups or scenes (change up/down relation)

color tune**



⏏ - ☰ and ⤴ ⤵ Farbtemperatur einzelner Leuchten, Gruppen oder Szenen einstellen

⏏ - ☰ and ⤴ ⤵ adjust color temperature of individual luminaires, groups or scenes

* Leuchten mit beidseitigem Lichtaustritt / luminaires with light emission on both sides ** Mito

Anhang

Appendix

Pflegehinweise

Care instructions

Leuchte nur in abgekühltem Zustand reinigen! Zur Reinigung der Leuchte ein trockenes Mikrofasertuch verwenden. Detaillierte Pflegehinweise sind unter www.occhio.de/de/company/faq zu finden.

Always allow the luminaire to cool down before cleaning! To clean the luminaire, use a dry microfibre cloth. Detailed care instructions are available at www.occhio.de/en/company/faq.

Info & Kontakt

Information & contact

Weitere Fragen beantwortet gerne
Ihr Occhio Fachhändler

Your Occhio specialist retailer will
gladly answer any other questions

www.occhio.de
info@occhio.de

Technische Daten

Technische Daten Leuchte

Artikelbezeichnung	Mito terra 3d
Abmessungen	head L 1156 mm, B 15 mm, H 52 mm body L 50 mm, B 15 mm, H 1900 mm base L 500 mm, B 300 mm, H 10 mm
Schutzklasse	Funktionserde + 2
Anschluss	230 V AC
Steuerung	via »touchless control«, »body sensor«, »ambient light control«, »presence sensor« und Occhio air
Material	head/body Aluminium, lackiert, eloxiert oder PVD-beschichtet, optischer Kunststoff base pulverbeschichtet
LED-Leistung	70 W (schwarz matt, weiß matt, gold matt, silber matt) / 56 W (bronze, rose gold)
Zulässige Betriebsbedingung	max. 30°C nur im Innenbereich betreiben
Prüfzeichen	IP 20 CE   

Technische Daten Leuchtmittel

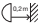



Leuchtmittel	Occhio »color tune« LED
Ausführung	LED-board
Lebensdauer	> 50.000 Std.

Entsorgung

Bei örtlicher Entsorgungsstelle entsorgen. Mito terra 3d ist recyclebar; RoHS-konform. **Nicht in den Hausmüll geben!**

Technical data

Technical data luminaire

Product designation	Mito terra 3d
Dimensions	head L 1156 mm, W 15 mm, H 52 mm body L 50 mm, W 15 mm, H 1900 mm base L 500 mm, W 300 mm, H 10 mm
Safety class	functional earth + 2
Connection	230 V AC
Control	via »touchless control«, »body sensor«, »ambient light control«, »presence sensor« and Occhio air
Material	head/body aluminium, painted, anodised or PVD-coated, optical plastic base powder coated
LED power	70 W (matt black, matt white, matt gold, matt silver) / 56 W (bronze, rose gold)
Permitted operating conditions	max. 30°C for indoor use only
Test symbols	IP 20 CE    

Technical data light source

Light source	Occhio »color tune« LED
Version	LED-board
Lifetime	> 50.000 h

Disposal

Dispose of at a local disposal site. Mito terra 3d is recyclable and RoHS compliant. **Do not dispose of with the household waste!**

Occhio

www.occhio.com



010040594459671010