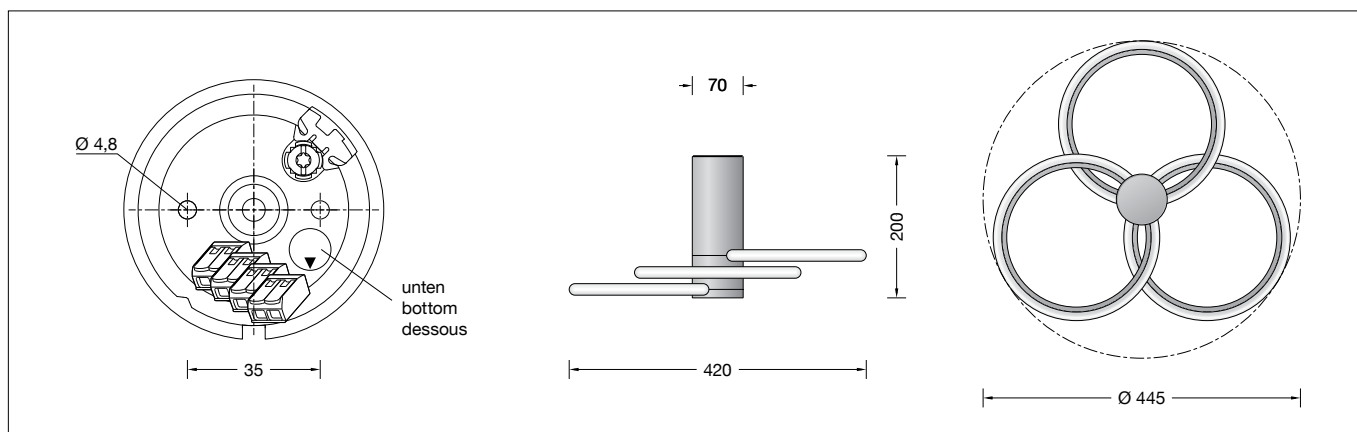


**BEGA****51 275.1**

Deckenleuchte für die Verwendung im Innenbereich  
Ceiling luminaire for indoor use  
Plafonnier pour utilisation à l'intérieur



## Gebrauchsanweisung

### Anwendung

Deckenleuchte · Innenleuchte mit 3 ringförmigen Lichtquellen für freistrahlenes und gleichmäßiges Licht, mit lichtstreuenden Silikondiffusoren und mit Metallringen. Als Einzeleuchten oder in Arrangements sind sie kreative Lichtgestaltungslösungen in der Innenarchitektur.

### Produktbeschreibung

Ringe aus Metall und Leuchtgehäuse aus Kunststoff, Oberfläche Farbe samtweiß  
Rundes Inlay aus Metall, Oberfläche Farbe samtweiß  
Diffusor aus transluzentem alterungsbeständigen Silikon  
Montageplatte mit 2 Befestigungsbohrungen  $\varnothing$  4,8 mm · Abstand 35 mm  
Anschlussklemmen 1,5<sup>□</sup>  
Schutzleiteranschluss  
Anschlussklemmen 2-polig für digitale Steuerung  
LED-Netzteil  
220-240 V  $\sim$  0/50-60 Hz  
DC 196-250 V  
DALI-steuerbar  
Anzahl der DALI-Adressen: 1  
Zwischen Netz- und Steuerleitungen ist eine Basisisolierung vorhanden  
BEGA Thermal Control<sup>®</sup>  
Temporäre thermische Regulierung der Leuchtenleistung zum Schutz temperatur-empfindlicher Bauteile, ohne die Leuchte abzuschalten  
Schutzklasse I  
CE – Konformitätszeichen  
Gewicht: 1,2 kg  
Dieses Produkt enthält Lichtquellen der Energieeffizienzklasse(n) D

### Sicherheit

Für die Installation und für den Betrieb dieser Leuchte sind die nationalen Sicherheitsvorschriften zu beachten. Die Montage und Inbetriebnahme darf nur durch eine Elektrofachkraft erfolgen. Der Hersteller übernimmt keine Haftung für Schäden, die durch unsachgemäßen Einsatz oder Montage entstehen. Werden nachträglich Änderungen an der Leuchte vorgenommen, so gilt derjenige als Hersteller, der diese Änderungen vornimmt.

## Instructions for use

### Application

Ceiling luminaire – Indoor luminaire with 3 ring-shaped light sources for unshielded and uniform light, light-diffusing silicone diffusers and metal rings. As single luminaires or in arrangements, they are creative lighting design solutions for interior design.

### Product description

Ring made of metal and luminaire housing made of synthetic material, surface colour velvet white  
Round inlay made of metal, surface colour velvet white  
Diffusor made of translucent ageing-resistant silicone  
Mounting plate with 2 fixing holes  $\varnothing$  4.8 mm · 35 mm spacing  
Connecting terminals 1,5<sup>□</sup>  
Earth conductor terminal  
2-pole connection terminals for digital control  
LED power supply unit  
220-240 V  $\sim$  0/50-60 Hz  
DC 196-250 V  
DALI-controllable  
Number of DALI addresses: 1  
Basic insulation is provided between the mains and control cables  
BEGA Thermal Control<sup>®</sup>  
Temporary thermal regulation to protect temperature-sensitive components without switching off the luminaire  
Safety class I  
CE – Conformity mark  
Weight: 1.2 kg  
This product contains light sources of energy efficiency class(es) D

### Safety

The installation and operation of this luminaire are subject to national safety regulations. Installation and commissioning may only be carried out by a qualified electrician. The manufacturer accepts no liability for damage caused by improper use or installation. If subsequent modifications are made to the luminaire, the person responsible for these modifications shall be considered the manufacturer.

## Fiche d'utilisation

### Utilisation

Plafonnier · Luminaire intérieur avec 3 sources lumineuses circulaires pour un éclairage à diffusion libre et uniforme. Avec diffuseurs en silicone et anneaux métalliques. Comme luminaires individuels ou en agencement multiple, ils offrent des solutions créatives pour l'architecture intérieure.

### Description du produit

Anneaux en métal et boîtier du luminaire en matière synthétique, finition de surface couleur blanc satiné  
Inlay arrondi en métal, finition blanc satiné  
Diffuseur en silicone translucide résistant au vieillissement  
Platine de montage avec 2 trous de fixation  $\varnothing$  4,8 mm · Entraxe 35 mm  
Bornier 1,5<sup>□</sup>  
Bornier de mise à la terre  
Borniers à deux pôles pour gestion numérique  
Bloc d'alimentation LED  
220-240 V  $\sim$  0/50-60 Hz  
DC 196-250 V pour pilotage DALI  
Nombre d'adresses DALI : 1  
Une isolation de base est prévue entre le câble de raccordement au réseau et le câble de commande  
BEGA Thermal Control<sup>®</sup>  
Régulation thermique temporaire de la puissance des luminaires pour protéger les composants sensibles à la température, sans pour autant éteindre les luminaires  
Classe de protection I  
CE – Sigle de conformité  
Poids: 1,2 kg  
Ce produit contient des sources lumineuses de classe d'efficacité énergétique D

### Sécurité

Pour l'installation et l'utilisation de ce luminaire, respecter les normes de sécurité nationales. L'installation et la mise en service ne doivent être effectuées que par un électricien agréé. Le fabricant décline toute responsabilité pour tout dommage résultant d'une mise en œuvre ou d'une installation inappropriée du produit. Si des modifications sont apportées ultérieurement au luminaire, l'intervenant sera considéré comme étant le fabricant.

## Überspannungsschutz

Die in der Leuchte verbauten elektronischen Komponenten sind nach DIN EN 61547 gegen Überspannung geschützt.

Um einen zusätzlichen Schutz z. B. vor Transienten etc. zu erreichen, empfehlen wir separate Überspannungsschutzkomponenten. Sie finden diese auf unserer Website unter [www.bega.com](http://www.bega.com).

## Overvoltage protection

The electronic components installed in the luminaire are protected against overvoltage in accordance with DIN EN 61547.

To achieve an additional protection against e. g. transients, etc. we recommend separate overvoltage protection components. You can find them on our website at [www.bega.com](http://www.bega.com).

## Protection contre les surtensions

Les composants électroniques installés dans le luminaire sont protégés contre la surtension conformément à la norme DIN EN 61547.

Pour obtenir une protection supplémentaire contre la surtension, les tensions transitoires etc., nous proposons des composants de protection séparés. Vous les trouverez sur notre site web [www.bega.com](http://www.bega.com).

## Leuchtmittel

Modul-Anschlussleistung	34,8 W
Leuchten-Anschlussleistung	39 W
Bemessungstemperatur	$t_a = 25\text{ °C}$
Umgebungstemperatur	$t_{a\text{ max}} = 40\text{ °C}$

## 51 275.1 K3

Modul-Bezeichnung	LED-1412/930
Farbtemperatur	3000 K
Farbwiedergabeindex	CRI > 90
Modul-Lichtstrom	5400 lm
Leuchten-Lichtstrom	3641 lm
Leuchten-Lichtausbeute	93,4 lm/W

## Lamp

Module connected wattage	34.8 W
Luminaire connected wattage	39 W
Rated temperature	$t_a = 25\text{ °C}$
Ambient temperature	$t_{a\text{ max}} = 40\text{ °C}$

## 51 275.1 K3

Module designation	LED-1412/930
Colour temperature	3000 K
Colour rendering index	CRI > 90
Module luminous flux	5400 lm
Luminaire luminous flux	3641 lm
Luminaire luminous efficiency	93,4 lm/W

## Lampe

Puissance raccordée du module	34,8 W
Puissance raccordée du luminaire	39 W
Température de référence	$t_a = 25\text{ °C}$
Température d'ambiance	$t_{a\text{ max}} = 40\text{ °C}$

## 51 275.1 K3

Désignation du module	LED-1412/930
Température de couleur	3000 K
Indice de rendu des couleurs	CRI > 90
Flux lumineux du module	5400 lm
Flux lumineux du luminaire	3641 lm
Rendement lum. du luminaire	93,4 lm/W

## Montage

LEDs sind hochwertige elektronische Bauteile! Bitte vermeiden Sie während der Montage oder des Auswechselns eine direkte Berührung der LED-Lichtaustrittsfläche mit den Händen.

Leuchte aus der Verpackung nehmen und mit der Unterseite auf einer weichen Unterlage ablegen.

## Installation

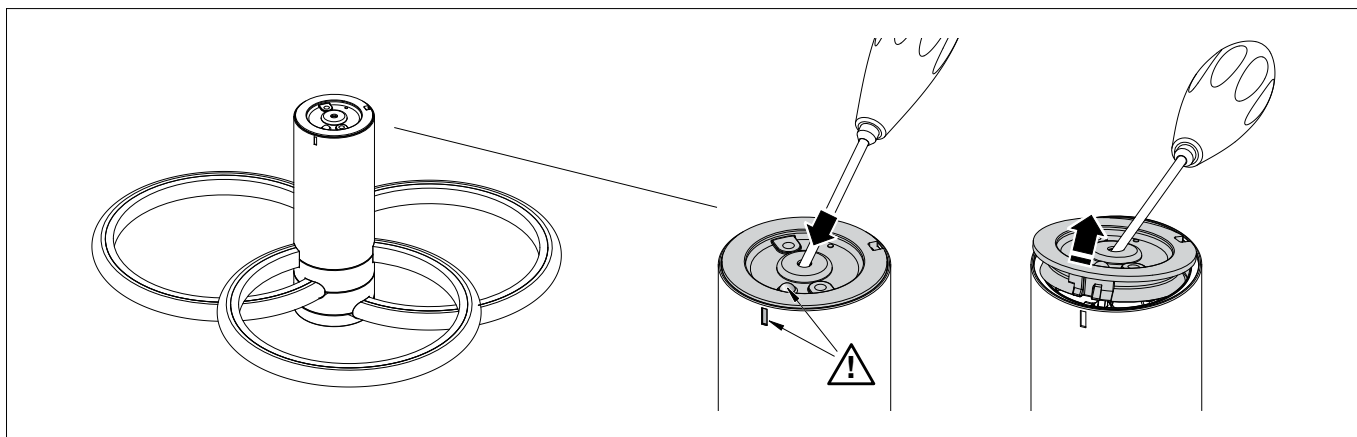
LED are high-quality electronic components! Please avoid touching the light output opening of the LED directly during installation or relamping.

Remove the luminaire from the packaging and place it with the underside on a soft surface.

## Installation

Les LED sont des composants électroniques de haute précision. Éviter de toucher la surface de diffusion des LED avec les doigts lorsque vous l'installez ou la remplacez.

Retirer le luminaire de l'emballage et le poser, face inférieure, sur une surface souple.



Zur Entnahme der Montageplatte aus dem Leuchtengehäuse, einen Schraubendreher schräg in die Durchführungstülle einführen und dessen Spitze in Richtung der Außenmarkierung des Leuchtengehäuses positionieren.

**Achten Sie darauf, dass sich der eingesetzte Schraubendreher, die halbrunde Erhebung und die Außenmarkierung des Leuchtengehäuses auf einer Linie befinden.**

Die Montageplatte mit Hilfe des Schraubendrehers aus dem Leuchtengehäuse heraushebeln.

Schutzleiterverbindung (Steckkontakt) zwischen Montageplatte und Netzteilbügel abziehen.

To remove the mounting plate from the luminaire housing, insert a screwdriver diagonally into the grommet and position its tip towards the outer marking of the luminaire housing.

**Make sure that the inserted screwdriver, semi-circular protrusion and outer marking of the luminaire housing are aligned.**

Prise the mounting plate out of the luminaire housing using the screwdriver. Remove the earth conductor connection (plug contact) between mounting plate and power supply unit.

Bitte beachten Sie, dass für die Leuchte ein Montagefreiraum an der Decke gewährleistet ist.

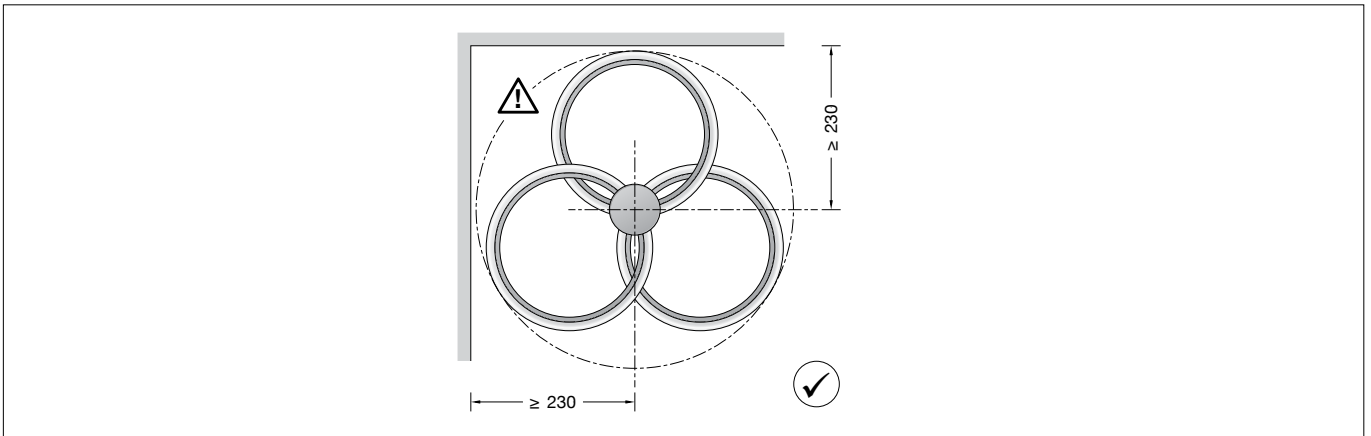
Please ensure that sufficient installation clearance is provided for the luminaire on the ceiling.

Pour retirer la platine de montage du boîtier du luminaire, insérer un tournevis en biais dans le passe-fil et positionner sa pointe vers le repère extérieur du boîtier du luminaire.

**Veiller à ce que le tournevis inséré, la saillie semi-circulaire et le repère extérieur du boîtier du luminaire soient alignés.**

Extraire la platine de montage du boîtier du luminaire à l'aide du tournevis. Débrancher la mise à la terre (contact enfichable) entre la platine de montage et l'étrier du bloc d'alimentation.

Veiller à ce qu'un espace de montage au plafond soit garanti pour le luminaire.



Der axiale Befestigungsabstand der Montageplatte zu Wänden muss mindestens 230 mm betragen.  
Netzanschlussleitung durch die Leitungseinführung der Montageplatte führen. Montageplatte mit beiliegendem oder anderem geeigneten Befestigungsmaterial am Montagegrund befestigen.

The axial mounting distance of the mounting plate to walls must be at least 230 mm. Pass the power connecting cable through the cable entry in the mounting plate. Fasten the mounting plate with the supplied fastening material or other suitable fastening material to the installation surface.

La distance axiale de fixation entre la platine de montage et les murs doit être d'au moins 230 mm.  
Introduire le câble d'alimentation dans la platine de montage à travers l'entrée de câble. Fixer la platine de montage sur la surface de montage à l'aide du matériel fourni ou de tout autre matériel de fixation adapté.

Schutzleiterverbindung an Schutzleiteranschlusschraube herstellen und elektrischen Anschluss an Klemmen vornehmen.  
Schutzleiterverbindung (Steckkontakt) zwischen Montageplatte und Netzteilbügel wieder herstellen.  
Anschlussklemmen in Leuchtgehäuse einlegen.

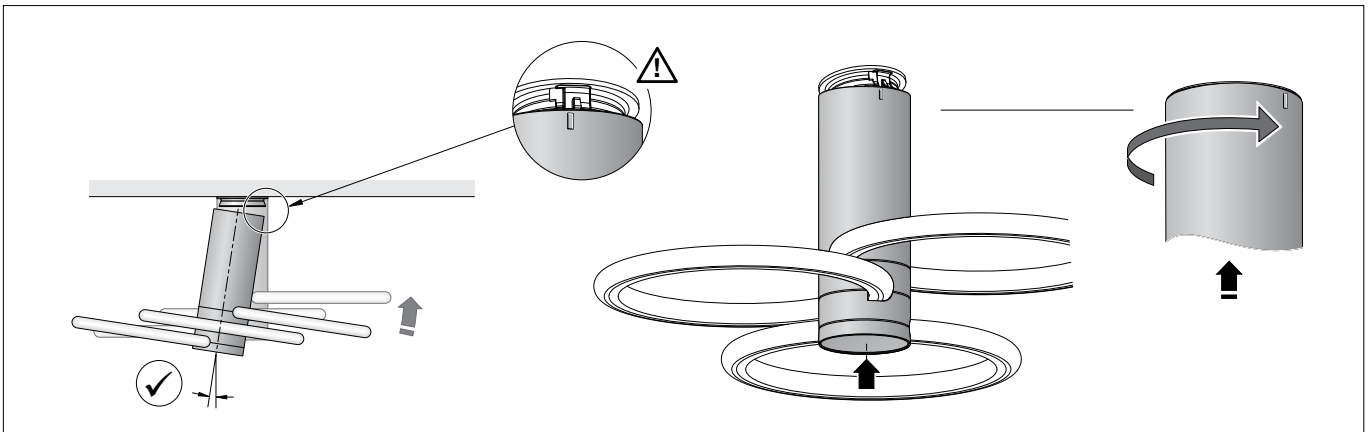
Establish earth conductor connection to the earth conductor connection screw and make the electrical connection to the terminals.  
Re-establish the earth conductor connection (plug contact) between mounting plate and power supply unit.  
Insert the connection terminals into the luminaire housing.

Procéder à la mise à la terre sur la vis de raccordement à la terre et au raccordement électrique aux borniers.  
Rétablir la mise à la terre (contact enfichable) entre la platine de montage et l'étrier du bloc d'alimentation.  
Installer les borniers dans le boîtier du luminaire.

**WICHTIG:** Vor der Montage des Leuchtgehäuses auf der Montageplatte darauf achten, dass die Aussenmarkierung im oberen Randbereich des Leuchtgehäuses auf die Aussparung im Befestigungsrand der Montageplatte zeigt.

**IMPORTANT:** Before installing the luminaire housing on the mounting plate, make sure that the external marking in the upper edge of the luminaire housing points to the recess in the fastening edge of the mounting plate.

**IMPORTANT :** Avant de monter le boîtier du luminaire sur la platine de montage, veiller à ce que le marquage extérieur dans la zone du bord supérieur du boîtier du luminaire soit dirigé vers l'évidement au niveau du bord de fixation de la platine de montage.



Leuchtgehäuse **in flachem Neigungswinkel** über den Befestigungsrand der Montageplatte aufsetzen und beischwenken.  
Leuchtgehäuse mit Ringdichtung fest auf die Montageplatte drücken und im Uhrzeigersinn aufdrehen.  
Der Verdrehenschutz der Leuchte erlaubt es, das Leuchtgehäuse zur Ausrichtung und Feineinstellung in beiden Richtungen zwischen 25° und 340° auf der Montageplatte zu drehen.

Position the luminaire housing **in a flat inclination angle** over the fastening edge of the mounting plate and swing in. Press the luminaire housing with the ring seal firmly onto the mounting plate and tighten clockwise.  
The luminaire's anti-twist device makes it possible to turn the luminaire housing between 25° and 340° in both directions on the mounting plate for alignment and fine adjustment.

Placer le boîtier du luminaire **selon un angle d'inclinaison plat** au-dessus du bord de fixation de la platine de montage et le faire pivoter.  
Appuyer fermement le boîtier du luminaire avec le joint annulaire sur la platine de montage et le visser dans le sens des aiguilles d'une montre.  
La protection anti-rotation du luminaire permet de faire pivoter le boîtier du luminaire entre 25° et 340° dans les deux sens sur la platine de montage pour en assurer l'alignement et le réglage précis.

**Reinigung · Pflege**  
Leuchte regelmäßig mit lösungsmittelfreien Reinigungsmitteln von Schmutz säubern.

**Cleaning · Maintenance**  
Clean luminaire regularly with solvent-free cleansers from dirt.

**Nettoyage · Entretien approprié**  
Nettoyer régulièrement le luminaire et débarrasser le de la saleté. N'utiliser que des produits d'entretien ne contenant pas de solvant.

### Austausch des LED-Moduls

Die Bezeichnung des LED-Moduls ist auf einem Etikett in der Leuchte vermerkt.

BEGA Ersatzmodule entsprechen in Lichtfarbe und Lichtleistung den ursprünglich verbauten Modulen. Der Austausch kann mit handelsüblichem Werkzeug durch qualifizierte Personen erfolgen.

Anlage spannungsfrei schalten.

Leuchtgehäuse mit Ringdichtung fest gegen die Montageplatte drücken und gegen den Uhrzeigersinn über den Widerstand des Sicherungsanschlags hinaus von der Montageplatte lösen.

Anschlussadern aus den Klemmen lösen und Leuchte mit der Unterseite auf einer weichen Unterlage ablegen.

### Replacing the LED module

The designation of the LED module is noted on a label in the luminaire.

The light colour and light output of BEGA replacement modules correspond to those of the modules originally fitted. The module can be replaced by qualified persons using standard tools.

Disconnect the system from the power supply. Press the luminaire housing with ring seal firmly against the mounting plate and remove from the mounting plate by turning anti-clockwise past the resistance of the security stop.

Loosen the connecting wires from the terminals and place the luminaire with the underside on a soft surface.

### Remplacement du module LED

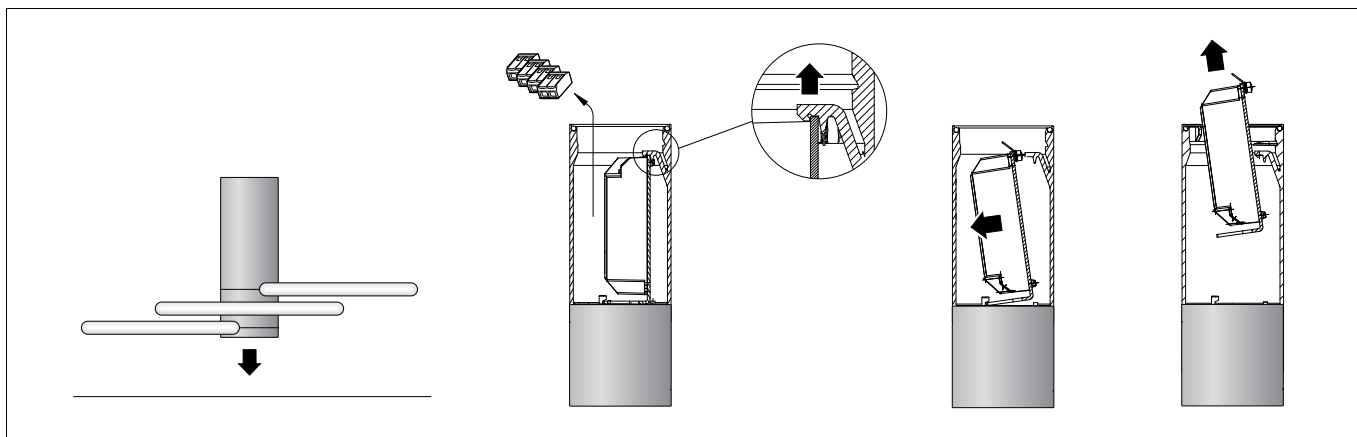
La désignation du module LED est inscrite sur une étiquette apposée dans le luminaire.

Les modules de rechange BEGA correspondent aux modules d'origine en termes de couleur de lumière et de flux lumineux. Le remplacement peut être effectué par une personne qualifiée à l'aide d'outils courants.

Mettre l'installation hors tension.

Appuyer fermement le boîtier du luminaire avec le joint annulaire contre la platine de montage et le détacher de la platine de montage en tournant dans le sens inverse des aiguilles d'une montre au-delà de la résistance de la butée de sécurité.

Détacher les fils de connexion des borniers et déposer la partie inférieure du luminaire sur un support doux.



Oberen Netzteil-Halteklip anheben und das leicht zur Seite geneigte Netzteil aus dem unteren Halteklip lösen. Netzteil aus dem Leuchtgehäuse herausnehmen.

Rote und schwarze Ader aus der Netzteilklemme lösen. Silikonschlauch von den Adern abziehen.

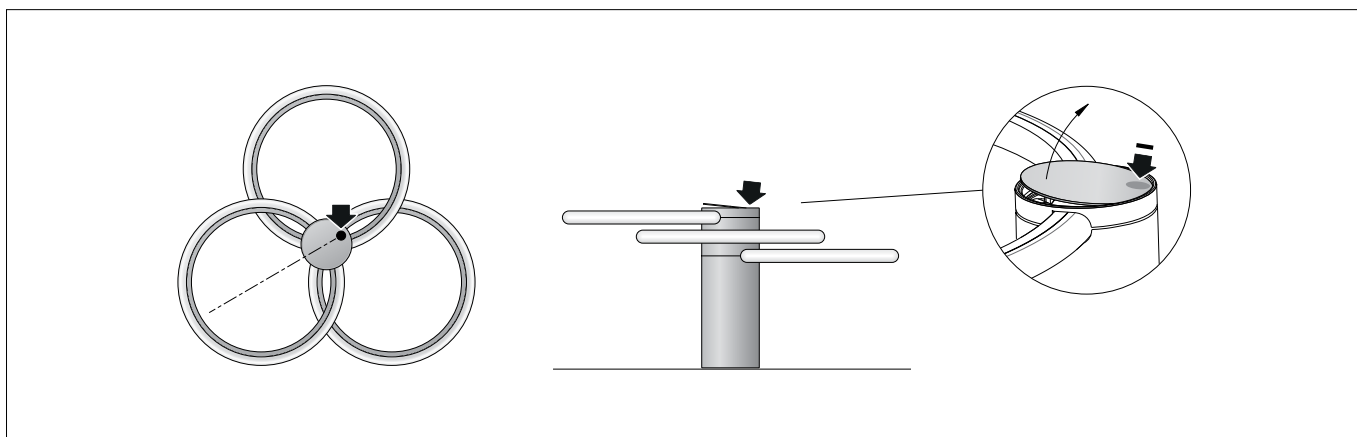
2-polige Verbindungsklemme von den Adern (rot und schwarz) der Reihenverbindung der LED-Module entfernen. Silikonschlauch von den Adern abziehen.

Lift the upper retaining clip of the power supply unit and remove the slightly tilted power supply unit from the lower retaining clip. Remove the power supply unit from the luminaire housing. Disconnect the red and black wires from the power supply unit terminal. Pull the silicone tube off the wires.

Remove the two-pole connection terminal from the wires (red and black) of the serially connected LED modules. Pull the silicone tube off the wires.

Relever le clip de maintien supérieur du bloc d'alimentation et défaire le bloc d'alimentation, légèrement incliné sur le côté, du clip de maintien inférieur. Retirer le bloc d'alimentation du boîtier du luminaire.

Retirer les fils rouge et noir de la borne du bloc d'alimentation. Ôter la gaine en silicone des fils. Enlever la borne de connexion à 2 pôles des modules LED. Ôter la gaine en silicone des fils.



Leuchte umdrehen und auf der weichen Unterlage ablegen.

Um ein LED-Modul mit Diffusor austauschen zu können, ist es erforderlich, das Leuchtgehäuse unterseitig zu öffnen. Die unterseitig eingelegte Metallrunde des Leuchtgehäuses durch leichten Druck im Randbereich aus der Gehäusenut lösen und entgegen der Magnetwirkung entfernen.

Turn the luminaire over and place on a soft surface.

To replace a LED module with diffusor, it is necessary to open the luminaire housing on the underside. Release the metal discs inserted on the underside of the luminaire housing from the housing groove by applying slight pressure on the edge, and remove them against the magnetic force.

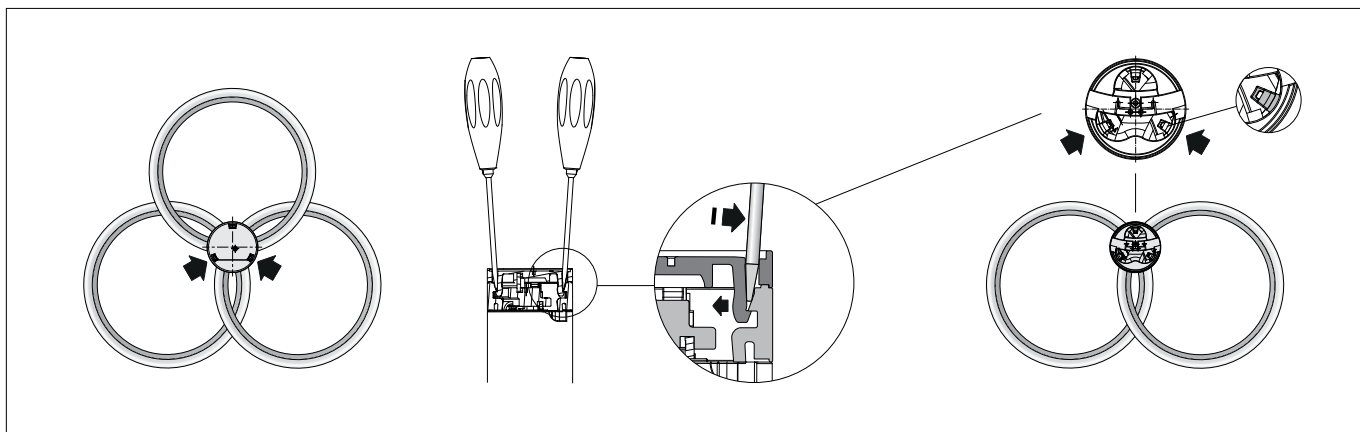
Retourner le luminaire et le poser sur une surface souple.

Afin de pouvoir remplacer le module LED à diffuseur, il est nécessaire d'ouvrir le boîtier du luminaire au niveau de la partie inférieure. Libérer la rondelle métallique, insérée sur la partie inférieure du boîtier du luminaire, de la rainure du boîtier en exerçant une légère pression sur le bord supérieur et la retirer malgré l'attraction magnétique.

**Bitte beachten Sie:** Für die folgenden Arbeitsschritte ist der Einsatz einer zweiten Person hilfreich.  
Zum Austausch der LED-Module wird die Verwendung von 2 Schlitz-Schraubendrehern, Größe 0,6 x 3,5 mm, Arbeitslänge 100 mm empfohlen.

**Please note:** For the following work stops, it is advised to enlist the help of a second person.  
To replace the LED modules, it is recommended to use 2 slotted screwdrivers, size 0.6 x 3.5 mm with a working length of 100 mm.

**Attention :** pour les étapes de travail suivantes, l'intervention d'une deuxième personne peut se révéler utile.  
Pour remplacer les modules LED, il est recommandé d'utiliser 2 tournevis plats, taille 0,6 x 3,5 mm, longueur de tige 100 mm.



Deckenleuchte am Leuchtengehäuse festhalten (2. Person).

**WICHTIG:** Das Lösen der Schnapphaken wird spürbar erleichtert, wenn während des folgenden Einsatzes der beiden Schraubendreher gleichzeitig ein vertikaler Hebeldruck von 15-20 Nm auf das LED-Modul (mit Diffusor) ausgeübt wird.

Beide Schlitz-Schraubendreher in die zwei außenliegenden Vertiefungen stecken. Beide Schlitz-Schraubendreher mit einer Hand umfassen und durch gleichzeitige Hin- und Herbewegungen Druck auf die 2 Schnapphaken des Leuchtengehäuses ausüben, bis ein Gehäusespalt entsteht. Danach mit einem der Schraubendreher Druck auf den dritten Schnapphaken ausüben, bis sich der Gehäuseabschnitt komplett aus der Verrastung löst und abnehmen lässt.

LED-Modul mit Diffusor aus der Halterung demontieren. Ersatz-Modul montieren.

**WICHTIG:** Die Adern des Ersatz-LED-Moduls (rot und schwarz) in der Weise zurück in das Leuchtengehäuse führen, dass sie nach Wiedereinsetzen des Netzteils in dessen rückseitigem Bereich liegen.

Soll ein weiteres LED-Modul ausgetauscht werden, wird beim Lösen der Schnapphaken des nächsten Gehäuseabschnitts in gleicher Weise verfahren, wie vor beschrieben.

**HINWEIS:** Die Schnapphaken dieses Gehäuseabschnitts verfügen über

Lochsaussparungen, die das Einsetzen der Schlitz-Schraubendreher erleichtern.

Eine defekte Leuchtenabdeckung muss ersetzt werden.

Austausch-LED-Modul mit Diffusor über die Schnapphaken des Gehäuseabschnitts in dem Leuchtengehäuse durch Druck einrasten lassen.

Die zuvor entfernte Metallronde wieder in die unterseitige magnetische Gehäusevertiefung einsetzen.

Leuchte aufnehmen und wie unter "Montage" beschrieben wieder an der Decke montieren.

Hold the ceiling luminaire onto the luminaire housing (2nd person).

**IMPORTANT:** It is much easier to remove the snap-in hook if a vertical lever pressure of 15-20 Nm is applied to the LED module (with diffuser) while performing the following steps with both screwdrivers.

Insert both slotted screwdrivers into the two outer recesses. Hold both slotted screwdrivers in one hand and apply pressure to the two snap-in hooks of the luminaire housing by moving the screwdrivers back and forth until a gap is created in the housing. Next, apply pressure to the third snap-in hook with one of the screwdrivers, until the housing section is fully released from its hold and can be removed.

Remove the LED module with the diffuser from the holder. Install the replacement module.

**IMPORTANT:** Route the wires of the replacement LED module (red and black) back into the luminaire housing so that they are at the back of the power supply unit, once this is reinserted.

If a further LED module is to be replaced, release the snap-in hook of the next housing section and continue as described above. **NOTE:** The snap-in hook of this housing section features cut-outs that make it easier to insert a slotted screwdriver.

A defective luminaire cover must be replaced. Press in the replacement LED module with diffuser into the luminaire housing using the snap-in hooks of the housing section.

Reinsert the previously removed metal disk into the magnetic housing recess on the underside. Take the luminaire and install on the ceiling as described in "Installation".

Bien tenir le plafonnier par le boîtier du luminaire (2e personne).

**IMPORTANT :** Le desserrage des crochets est nettement simplifié si, pendant l'utilisation des deux tournevis, une pression verticale de 15-20 Nm est exercée simultanément sur le module LED (avec diffuseur).

Insérer les deux tournevis plats dans les deux renforcements extérieurs. Saisir les deux tournevis d'une main et exercer une pression sur les 2 crochets du boîtier du luminaire en effectuant des mouvements de va-et-vient, jusqu'à ce qu'une fente apparaisse sur le boîtier. Ensuite, à l'aide de l'un des tournevis, exercer une pression sur le troisième crochet, jusqu'à ce que la section du boîtier se libère complètement du système de clipsage et puisse être retirée.

Démonter le module LED avec diffuseur de son support. Monter le module de remplacement.

**IMPORTANT :** Ramener les fils du module LED de rechange (rouge et noir) dans le boîtier du luminaire de sorte qu'ils se trouvent dans la zone arrière du bloc d'alimentation après sa remise en place.

Si un autre module LED doit être remplacé, procéder de la même façon que celle décrite précédemment lors du desserrage des crochets de la section suivante du boîtier.

**REMARQUE :** les crochets de cette section du boîtier disposent d'évidements perforés qui facilitent l'insertion des tournevis plats.

Une vasque défectueuse doit être remplacée. Enclencher le module LED de rechange avec diffuseur dans le boîtier du luminaire en exerçant une pression sur les crochets de la section du boîtier.

Replacer la rondelle métallique précédemment retirée sur la cavité magnétique du boîtier située en-dessous.

Tenir le luminaire et le remonter au plafond comme décrit dans la section « Installation ».

#### Ersatzteile

LED-Netzteil	DEV-0305/700i
LED-Modul 3000 K	LED-1412/930
Ronde (Inlay)	72 004 054 B1

#### Spares

LED power supply unit	DEV-0305/700i
LED module 3000 K	LED-1412/930
Round blank (inlay)	72 004 054 B1

#### Pièces de rechange

Bloc d'alimentation LED	DEV-0305/700i
Module LED 3000 K	LED-1412/930
Rondelle (inlay)	72 004 054 B1