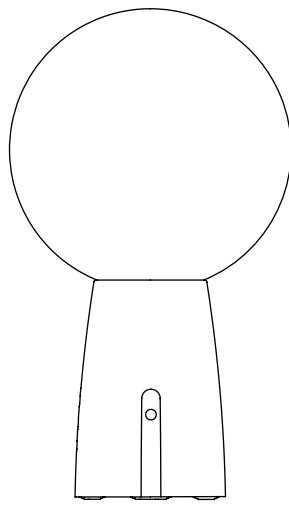


zafferano

LAMPES-À-PORTER

ISTRUZIONI D'USO | INSTRUCTIONS FOR USE | GEBRAUCHSANWEISUNG |
MODE D'EMPLOI | INSTRUCCIONES DE USO



olimpia

Lampada da tavolo ricaricabile | Rechargeable table lamp | Aufladbare Tischlamp
| Lampe de table rechargeable | Lámpara de mesa recargable



P 1-2



P 3-4



S 5-6



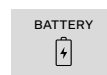
P 7-8



P 9-10



P 11

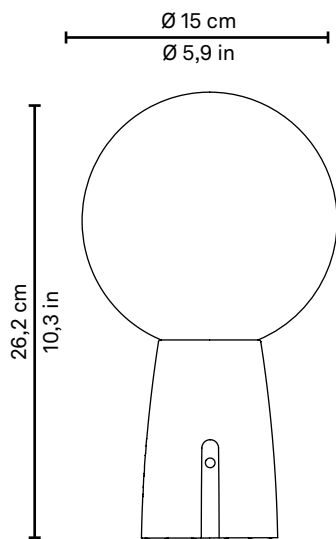


P 13



olimpia

Lampada da tavolo ricaricabile



LD0900B3 bianco
LD0900N3 grigio scuro

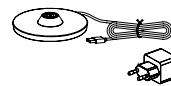
LED DIMMER
2,5W • 200 lm • **3000K**
IP54 • 100-240V 50-60Hz
5Vdc max 1A • CRI>80
Ø 15 x h 26,2 cm / Ø 5,9 x h 10,3 in

LD0900C3 cromo
LD0900O3 oro
LD0900E3 rame

È sconsigliato l'uso delle lampade con finitura galvanica in ambienti esterni.

Inclusi

→ pag. 11



LD0900RB
Base di ricarica a contatto singola

cover led

Non inclusi

→ pag. 11



LD0350RP
Base di ricarica a contatto multipla (max 6 pz)



LD0340RA
Caricatore multipresa USB (8xUSB)



BAT04703706701900
Pacco batteria sostitutiva



KIT00003200000200
Scheda LED sostitutiva



1. Consigli d'uso:

Questo prodotto serve esclusivamente a scopi di illuminazione e:

A) Non deve essere esposto a pesanti carichi meccanici o forti contaminazioni; **B)** può essere installato e usato solo previo controllo delle condizioni del prodotto; verificare che non risulti sporco e non abbia subito danneggiamenti durante lo stoccaggio; **C)** l'installazione e la manutenzione vanno eseguite ad apparecchio spento; **D)** modifiche o manomissioni del prodotto e il non rispetto delle indicazioni riportate possono rendere l'apparecchio pericoloso; **E)** la lampada completamente assemblata (testa + struttura), raggiunge un grado di protezione IP54 che la rende idonea per uso esterno; **F)** per la pulizia di tutte le superfici metalliche e plastiche utilizzare un panno morbido asciutto; **G)** la ditta Zafferano declina ogni responsabilità per danni causati da un proprio prodotto montato in modo non conforme alle istruzioni.

2. Dati tecnici della lampada:

- Potenza: 2,5 W
- Volt: DC 5 V max 1A
- Flusso luminoso: 200 lm
- Pacco batteria al litio inclusa: 18650 3,7V 2x2200mA/H ; per le istruzioni di sostituzione del pacco batteria consultare il sito web www.zafferanoitalia.com; si raccomanda di usare batterie originali per la sostituzione.
- Ricarica: 9 h
- Durata batteria: 9 h
- Classe: III
- Grado di protezione: IP54
- CRI>80

3. Dati tecnici carica batterie:

- Base di ricarica: INPUT/OUTPUT 5Vdc - 1A; cavo USB 1.2 Mt.
- Caricatore: INPUT AC100-240V 50/60Hz; OUTPUT 5Vdc - 1A.
- La lampada funziona correttamente anche se collegata alla base di ricarica.
- Si raccomanda l'utilizzo del caricatore e della base di ricarica originale. In alternativa utilizzare un caricatore a 1A max. certificato.

4. Attenzione:

- Le versioni con finitura in foglia metallizzata sono realizzate a mano e protette da una vernice trasparente. Si consiglia di pulire usando esclusivamente un panno morbido e asciutto. L'uso di detergenti aggressivi o panni abrasivi, nonché urti accidentali, possono danneggiare la delicata lavorazione foglia.
- Il piano d'appoggio della lampada non deve superare i 15° di inclinazione o rischia la caduta.
- La batteria ha la funzione di protezione da sovraccarico.
- Per preservare l'integrità della batteria si consiglia di mantenere la carica tra il 20% minimo e 80% massimo; se la lampada non viene utilizzata per lunghi periodi, si consiglia di procedere periodicamente ad un ciclo di carica/scarica del prodotto.
- Si prega di fare riferimento alle leggi locali per un corretto smaltimento e riciclaggio della batteria.

Visita il nostro sito per ulteriori informazioni, e aggiornamenti sulle caratteristiche del prodotto.

DESIGNED IN ITALY BY ZAFFERANO SRL, MADE IN PRC

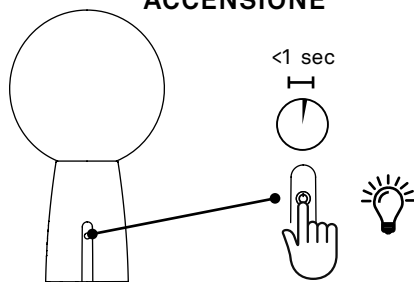
Zafferano srl, Viale dell'Industria, 26 - 31055 Quinto di Treviso - TV - Italia

www.zafferanoitalia.com

ISTRUZIONI D'USO

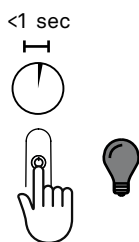


ACCENSIONE



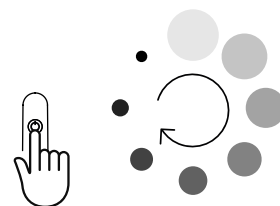
Rapido tocco sul touch per accendere la lampada

SPEGNIMENTO



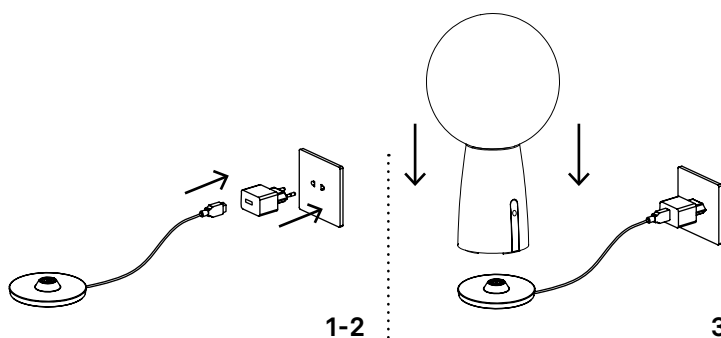
Rapido tocco sul touch per spegnere la lampada

DIMMERAZIONE



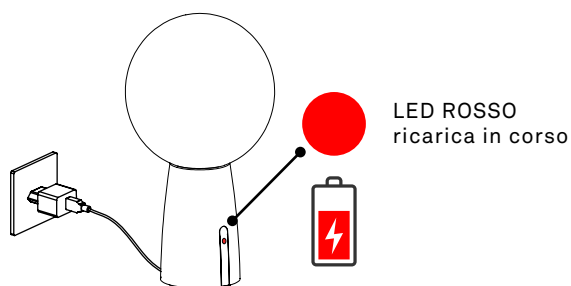
A lampada accesa, leggera pressione sul touch fino al raggiungimento della luminosità desiderata
Ad ogni accensione, l'intensità luminosa torna al 100%

RICARICA

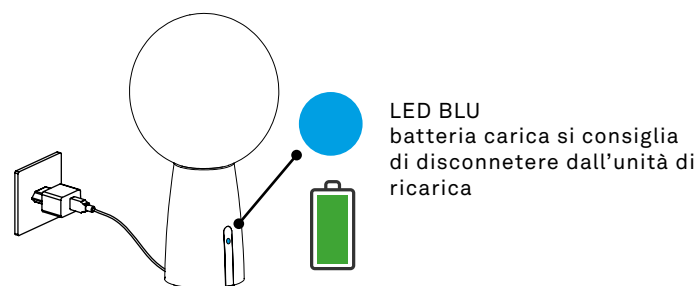


Effettuare una carica completa della batteria prima del primo utilizzo. Per un corretto caricamento della lampada si consiglia di:
1) collegare il cavo USB al caricatore;
2) collegare la spina alla presa elettrica;
3) appoggiare la lampada sulla base di ricarica;
4) a carica completata scollegare la spina dalla presa elettrica e rimuovere il cavo USB

LED DI SEGNALAZIONE

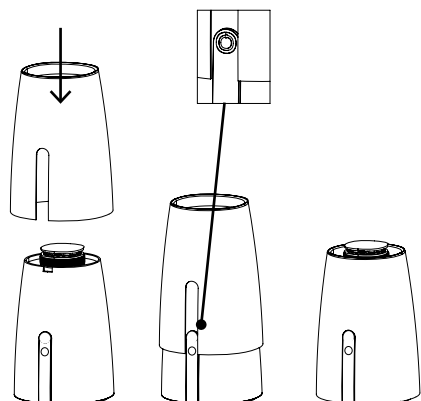


LED ROSSO
ricarica in corso

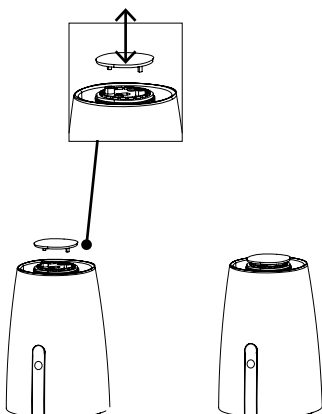


LED BLU
batteria carica si consiglia di disconnettere dall'unità di ricarica

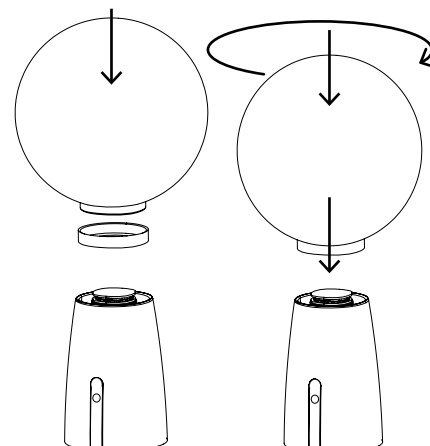
SOSTITUZIONE COVER



SOSTITUZIONE COVER LED



INSTALLAZIONE VETRO



Visita il nostro sito per ulteriori informazioni, e aggiornamenti sulle caratteristiche del prodotto

DESIGNED IN ITALY BY ZAFFERANO SRL, MADE IN PRC.

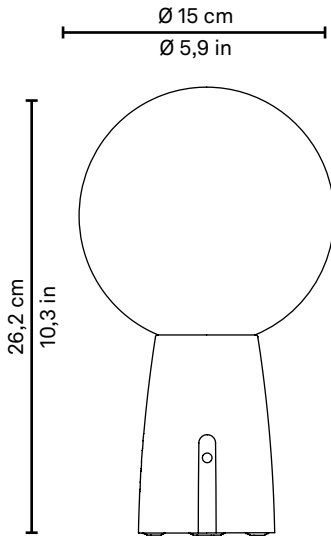
Zafferano srl, Viale dell'Industria, 26 - 31055 Quinto di Treviso - TV - Italia

www.zafferanoitalia.com



olimpia

Rechargeable table lamp



LD0900B3 white
LD0900N3 dark grey

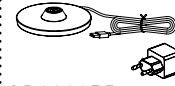
LED DIMMER
2,5W • 200 lm • 3000K
IP54 • 100-240V 50-60Hz
5Vdc max 1A • CRI>80
Ø 15 x h 26,2 cm / Ø 5,9 x h 10,3 in

LD0900C3 chrome
LD0900O3 gold
LD0900E3 copper

It is not recommended to use the lamps with galvanic finish for continuous outdoor use.

Included

→ pag. 11

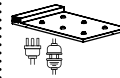


LD0900RB
Single-contact charging station

cover led

Not included

→ pag. 11



LD0350RP
Multi-contact charging base (max. 6 pc)



LD0340RA
Multi-socket USB charger (8xUSB)



BAT04703706701900
Replacement battery pack



KIT00003200000200
Replacement LED board



1. Tips for use:

This product is exclusively for lighting purposes and:

A) It must not be exposed to heavy mechanical loads or contamination; **B)** It can be installed and used only after checking the state of the product; check that is not dirty and has not been damaged during storage; **C)** Installation and maintenance must be carried out when the appliance is switched off; **D)** Any alterations to the product, any tampering and any failure to comply with the instructions provided may make the appliance hazardous; **E)** The assembled lamp (head + frame), reaches an IP54 degree of protection which makes it suitable for outdoor use. The light diffuser only (head) has a degree of protection IP20 and used individually is not suitable for outdoor use; **F)** All metal and plastic surfaces should be cleaned with a soft dry cloth; **G)** The company Zafferano shall not be held liable for any damage caused due to its products being assembled in any manner that does not comply with the instructions provided.

2. Technical data of the lamp:

- Power: 2,5 W
- Volt: DC 5 V max 1A
- Lumen lamp: 200 lm
- Lithium battery pack included: 18650 3,7V 2x2200mA/H ; for instructions about how to replace the battery pack, please consult the website: www.zafferanoitalia.com. We recommend using an original battery pack as a replacement.
- Charge: 9 h
- Battery life: 9 h
- Class: III
- Protection rating: IP54
- CRI>80

3. Battery charger technical data:

- Contact charging base: INPUT/OUTPUT 5Vdc - 1A; cavo USB 1.2 Mt.
- Charger: INPUT AC100-240V 50/60Hz; OUTPUT 5Vdc - 1A.
- The lamp works correctly even when connected to the charging base.
- It is advisable to use the original charger and charging base. Alternatively, you can use a certified 1A max. charger.

4. Important:

- The versions with a metal leaf finish are handmade and protected by a clear varnish. We recommend cleaning using only a soft, dry cloth. The use of aggressive cleaning agents or abrasive cloths, and any accidental knocks, may damage the delicate leaf finish.
- The support surface for the lamp must not exceed a 15° tilt or it will fall.
- The battery has an overload and over discharge protection function.
- To preserve the integrity of the battery, we recommend keeping the charge between minimum 20% and maximum 80%; if the lamp is not used for long periods, it is advisable to regularly charge/discharge the product.
- Please refer to local laws for the proper disposal and recycling of the battery.

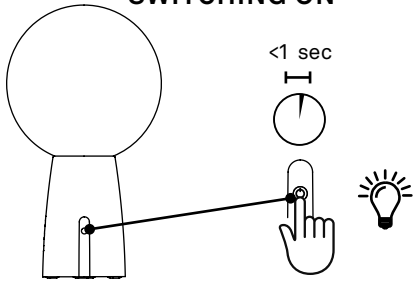
For more information and updates visit our website
DESIGNED IN ITALY BY ZAFFERANO SRL, MADE IN PRC.

Zafferano srl, Viale dell'Industria, 26 - 31055 Quinto di Treviso - TV - Italia
www.zafferanoitalia.com

instructions for use

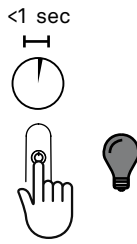


SWITCHING ON



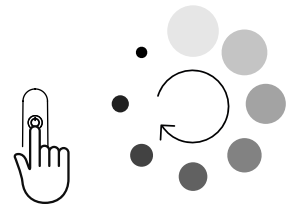
Quickly press the touch sensor to switch on the lamp

SWITCHING OFF



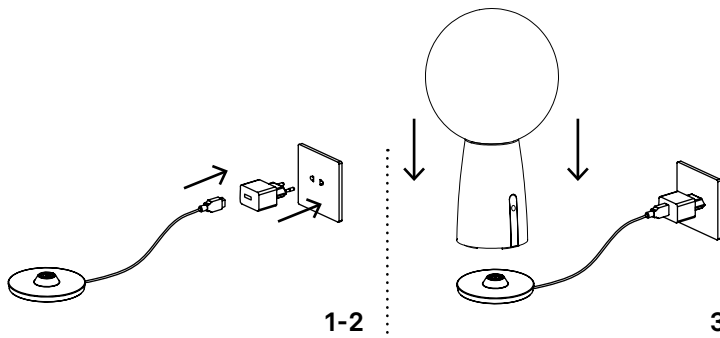
Quickly press the touch sensor to switch off the lamp

DIMMER FUNCTION



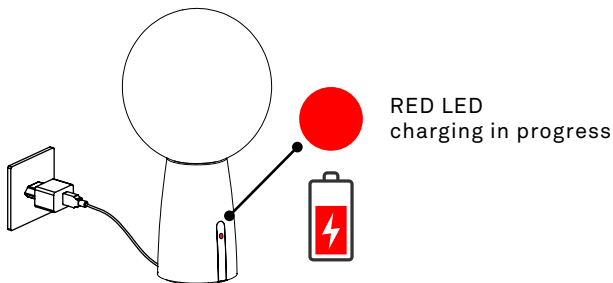
When the lamp is switched on, lightly press the touch sensor to obtain the desired brightness. Every time it is switched on, the light intensity returns to 100%.

CHARGE

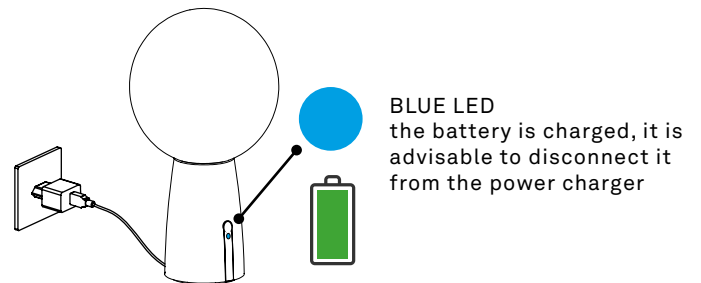


Charge the battery before initial use.
To correctly charge the lamp, we recommend that you:
1) Connect the USB cable to the adaptor;
2) Put the plug into the electrical socket
3) Place the lamp on the charging base;
4) When fully charged, disconnect the plug from the electrical socket

INDICATOR LEDS

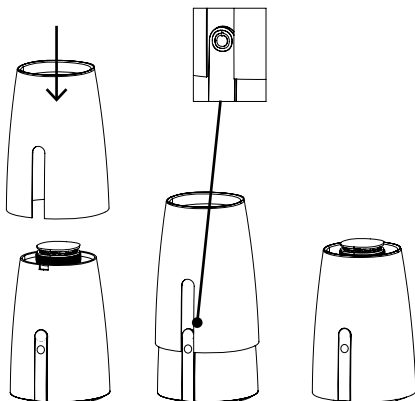


RED LED
charging in progress

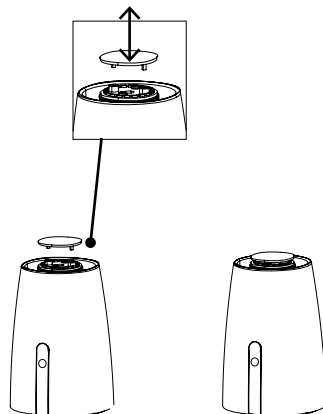


BLUE LED
the battery is charged, it is advisable to disconnect it from the power charger

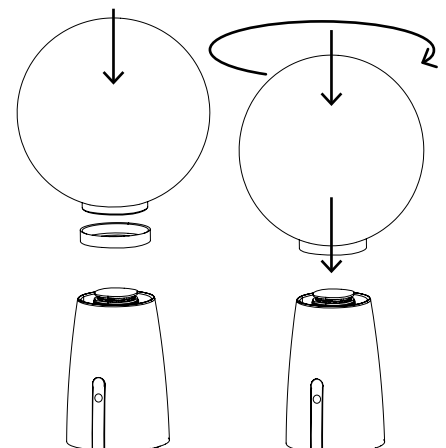
COVER REPLACEMENT



LED COVER REPLACEMENT



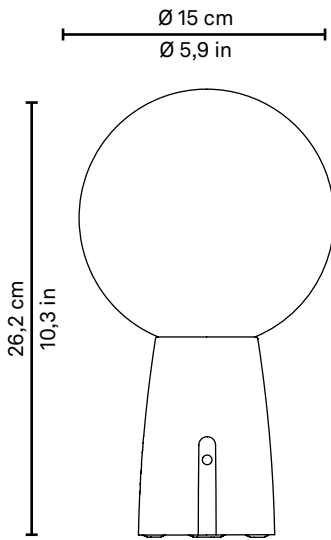
GLASS INSTALLATION





olimpia

aufadbare Tischlampe



LD0900B3 weiss
LD0900N3 dunkelgrau

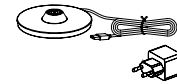
LD0900C3 chrom
LD0900O3 gold
LD0900E3 kupfer

LED DIMMER
2,5W • 200 lm • 3000K
IP54 • 100-240V 50-60Hz
5Vdc max 1A • CRI>80
Ø 15 x h 26,2 cm / Ø 5,9 x h 10,3 in

Die Ausführung mit galvanischer Beschichtung wird nicht für den Außenbereich empfohlen

Beiliegend

→ pag. 11



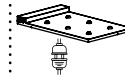
LD0900RB
Einzel-Kontaktladestation



LED-Abdeckung

Nicht Enthalten

→ pag. 11



LD0350RP
Aufladestation für mehrere Geräte (max. 6)



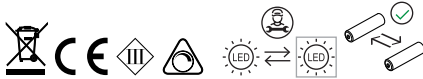
LD0340RA
Ladegerät (8xUSB)



BAT04703706701900
Ersatzakku



KIT00003200000200
Ersatz-LED-Platine



1. Hinweise zur Verwendung:

Dieses Produkt dient ausschließlich zur Beleuchtung und:

A) Darf keinen starken mechanischen Belastungen oder starken Kontaminationen ausgesetzt werden; **B)** kann nur, nachdem der Zustand des Produkts kontrolliert wurde, installiert und verwendet werden; prüfen, dass es nicht schmutzig ist und während der Lagerung nicht beschädigt wurde; **C)** Das Gerät muss ausgeschaltet, installiert oder gewartet werden; **D)** Durch die Veränderung oder Manipulation des Produkts und die Nichteinhaltung dieser Anweisungen kann das Gerät gefährlich werden; **E)** Die fertig zusammengesetzte Lampe (Kopf + Unterbau) hat einen IP54-Schutzgrad, sodass sie auch im Freien verwendet werden kann. Der Leuchtkörper (Kopf) hat einen IP20-Schutzgrad und kann allein nicht im Freien verwendet werden; **F)** Zur Reinigung aller Metall- oder Plastikoberflächen ein trockenes, weiches Tuch verwenden; **G)** Die Firma Zafferano lehnt jede Verantwortung für Schäden ab, die durch eines ihrer Produkte, das nicht gemäß der gelieferten Anweisungen montiert wurde, entstehen.

2. Technische Daten der Lampe:

- Leistung: 2,5 W
- Volt: DC 5 V max 1A
- Absoluter Lichtstrom: 200 lm
- Eine Lithiumbatterie ist in der Lieferung enthalten: 18650 3,7V 2x2200mA/H ; zu den Anweisungen zum Auswechseln der Batterie schauen Sie bitte auf die Webseite www.zafferanoitalia.com. Die Batterie sollte nur durch eine Originalbatterie ersetzt werden.
- Aufladezeit: 9 h
- Batteriedauer: 9 h
- Klasse: III
- Schutzgrad: IP54
- CRI>80

3. Technische Daten des Ladegeräts:

- Aufladestation: INPUT/OUTPUT 5Vdc - 1A; cavo USB 1.2 Mt.
- Ladegerät: INPUT AC100-240V 50/60Hz; OUTPUT 5Vdc - 1A.
- Die Lampe funktioniert auch dann korrekt, wenn sie an die Ladestation angeschlossen ist.
- Wir raten dazu, das mitgelieferte Original-Aufladegerät und die Original-Aufladestation zu verwenden. Als Alternative ein zertifiziertes 1A max. Aufladegerät verwenden.

4. Achtung:

- Die Versionen mit Blattmetallisierung sind handgefertigt und durch Transparentlack geschützt. Wir empfehlen diese nur mit einem weichen, trockenen Tuch zu reinigen. Die Verwendung von aggressiven Reinigungsmitteln oder Scheuertüchern sowie versehentliche Stöße können die empfindliche Blattverarbeitung beschädigen.
- Die Standfläche der Lampe darf keine höhere Neigung als 15° besitzen, sonst fällt diese um.
- Die Batterie schützt vor Über- und Unterladung.
- Um die Lebensdauer des Akkus zu erhalten, sollte sein Ladestand zwischen 20 und 80 Prozent liegen. Wenn die Lampe lange Zeit nicht benutzt wird, sollte der Akku regelmäßig ent- und wieder aufgeladen werden.
- Die Batterie muss entsprechend der geltenden, lokalen Vorschriften zur Abfallentsorgung und -wiederverwertung behandelt werden. - Si prega di fare riferimento alle leggi locali per un corretto smaltimento e riciclaggio della batteria.

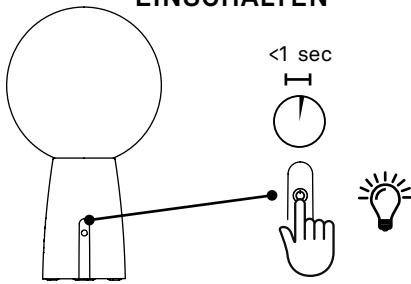
Zu weiteren Informationen und Aktualisierungen der Produktkennzeichen besuchen Sie bitte unsere Webseite.

DESIGNED IN ITALY BY ZAFFERANO SRL, MADE IN PRC.

Zafferano srl, Viale dell'Industria, 26 - 31055 Quinto di Treviso - TV - Italia

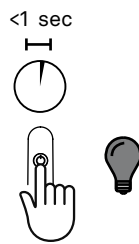
www.zafferanoitalia.com

EINSCHALTEN



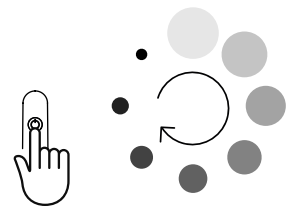
Die Batterie ist aufgeladen. Das Gerät sollte von der Ladeinheit getrennt werden

AUSSCHALTEN



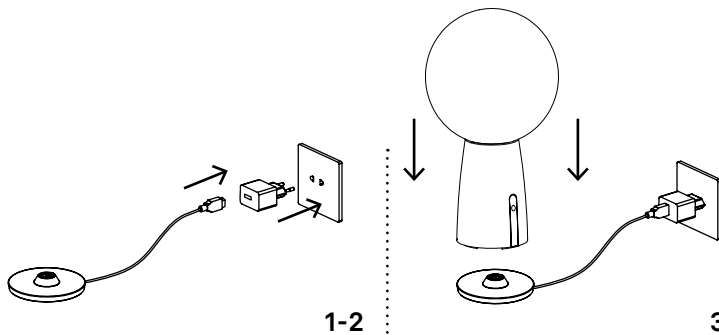
Die Taste kurz drücken und die Lampe geht aus

LICHT DIMMEN



Wenn die Lampe an ist, leicht auf den Taster drücken, bis die gewünschte Helligkeit erreicht wurde. Bei jedem neuen Einschalten geht die Lichtstärke wieder auf 100% zurück.

AUFLADEN

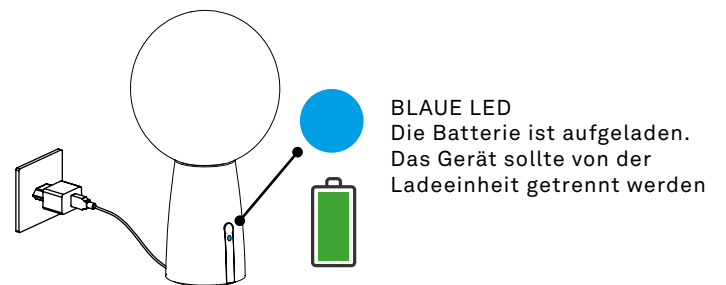
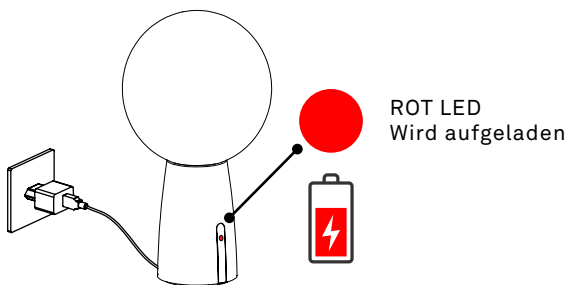


Die Batterie des Produkts vor dem ersten Gebrauch vollkommen aufladen.

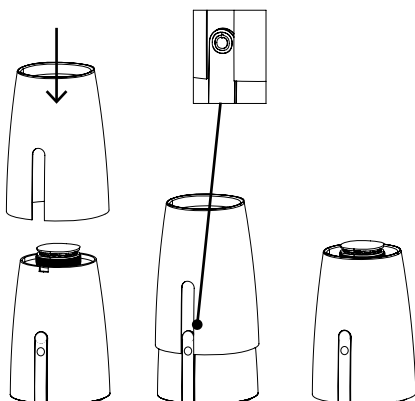
Um die Lampe korrekt aufzuladen, sollte man:

- 1) Das USB-Kabel an den Adapter anschließen;
- 2) Den Stecker in die Steckdose stecken;
- 3) Die Lampe auf die Aufladestation stellen;
- 4) Wenn die Lampe aufgeladen ist, den Stecker aus der Steckdose ziehen und das USB-Kabel von der Lampe trennen

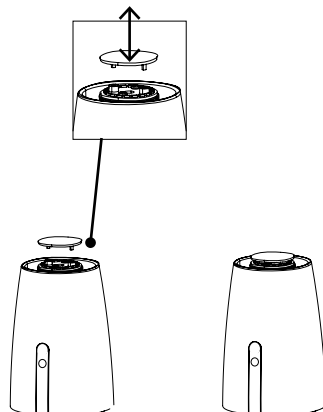
LEDANZEIGE



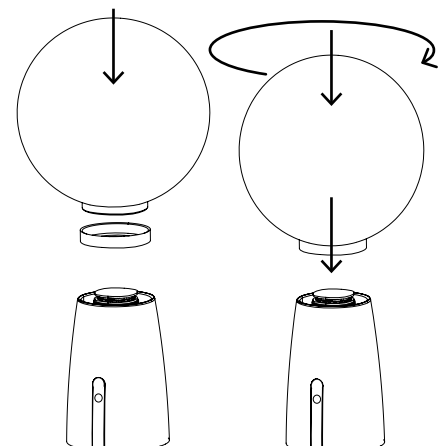
AUSTAUSCH DER ABDECKUNG



AUSTAUSCH DER LED-ABDECKUNG



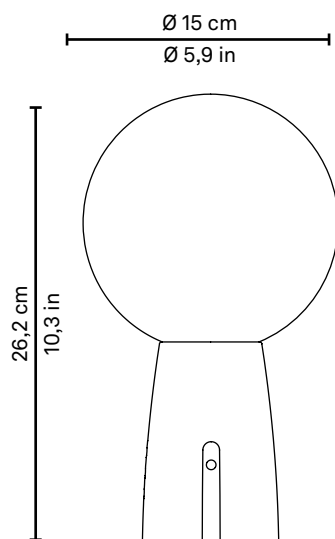
GLASINSTALLATION





olimpia

Lampe de table rechargeable



LD0900B3 blanc
LD0900N3 gris foncé

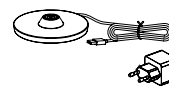
LED DIMMER
2,5W • 200 lm • 3000K
IP54 • 100-240V 50-60Hz
5Vdc max 1A • CRI>80
Ø 15 x h 26,2 cm / Ø 5,9 x h 10,3 in

LD0900C3 chrome
LD0900O3 or
LD0900E3 cuivre

Il n'est pas recommandé d'utiliser les lampes avec finition galvanique pour une utilisation extérieure continue.

Inclus

→ pag. 11

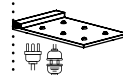


LD0900RB
Station de charge à contact simple.

couverture led

Non inclus

→ pag. 11



LD0350RP
Station de charge par contact multiple (max. 6pcs)



LD0340RA
Station de charge multiple (8xUSB)



BAT04703706701900
Batterie de remplacement



KIT00003200000200
Carte LED de remplacement



1. Conseils d'utilisation:

Ce produit sert exclusivement pour éclairer et:

A) Ne doit pas être exposé à de lourdes charges mécaniques ou à de fortes contaminations; **B)** Peut être installé et utilisé uniquement après avoir contrôlé les conditions du produit; vérifier s'il n'est pas sale et s'il n'a pas subi de dommages durant le stockage; **C)** L'installation et l'entretien doivent être effectués lorsque l'appareil est éteint; **D)** Les modifications ou les altérations du produit et le non-respect des indications fournies peuvent rendre l'appareil dangereux; **E)** la lampe complètement assemblée (tête + structure), atteint un degré de protection IP54 qui lui permet d'être utilisée à l'extérieur. Seul le corps éclairage (tête) possède un degré de protection IP20 et, si elle est utilisée toute seule, elle n'est pas adaptée pour une utilisation à l'extérieur; **F)** Pour le nettoyage de toutes les surfaces métalliques et plastiques, utiliser un chiffon souple et sec; **G)** La société Zafferano décline toute responsabilité pour les dommages provoqués par un produit monté de manière non conforme par rapport aux instructions.

2. Données techniques de la lampe:

- Puissance: 2,5 W
- Voltage: DC 5 V max 1A
- Flux lumineux: 200 lm
- Batteries au lithium inclus: 18650 3,7V 2x2200mA/H ; visiter le site www.zafferanoitalia.com pour avoir les indications de son remplacement. Pour le remplacement, il est recommandé l'usage d'un assemblage-batteries original.
- Recharge: 9 h
- Durée de la batterie: 9 h
- Classe: III
- Degré de protection: IP54
- CRI>80

3. Données techniques du chargeur de batterie:

- Station de charge par contact: INPUT/OUTPUT 5Vdc - 1A; cavo USB 1.2 Mt.
- chargeur: INPUT AC100-240V 50/60Hz; OUTPUT 5Vdc-1A.
- La lampe fonctionne correctement même lorsqu'elle est connectée à la base de chargement.
- Il est conseillé d'utiliser le chargeur et la station de charge d'origine. En alternative, utiliser un chargeur à 1A max. certifié.

4. Attention:

- Les versions dont la finition est réalisée avec une feuille métallisée sont effectuées à la main et protégées par un vernis transparent. Il est conseillé d'utiliser exclusivement un chiffon doux et sec pour le nettoyage. L'emploi de détergents agressifs ou de chiffons abrasifs, ainsi que les chocs accidentels, peuvent abîmer la feuille.
- Le plan d'appui de la lampe ne doit pas dépasser 15° d'inclinaison, sinon elle risque de tomber.
- La batterie possède la fonction de protection contre la suralimentation et la surcharge.
- Pour préserver l'intégrité de la batterie, il est conseillé de maintenir la charge entre 20% minimum et 80% maximum; si la lampe n'est pas utilisée pendant de longues périodes, il est conseillé de procéder périodiquement à un cycle de charge/décharge du produit.
- Se référer aux lois locales pour une élimination correcte et le recyclage de la batterie.

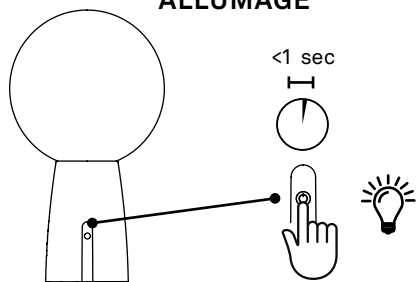
Visitez notre site pour recevoir d'autres informations et des mises à jour sur les caractéristiques du produit
DESIGNED IN ITALY BY ZAFFERANO SRL, MADE IN PRC

Zafferano srl, Viale dell'Industria, 26 - 31055 Quinto di Treviso - TV - Italia
www.zafferanoitalia.com

mode d'emploi

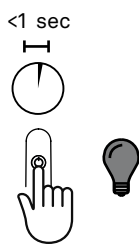


ALLUMAGE



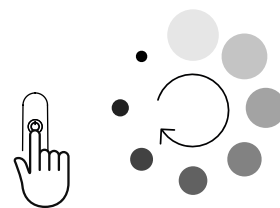
Pression rapide sur le touch pour allumer la lampe

COUPURE



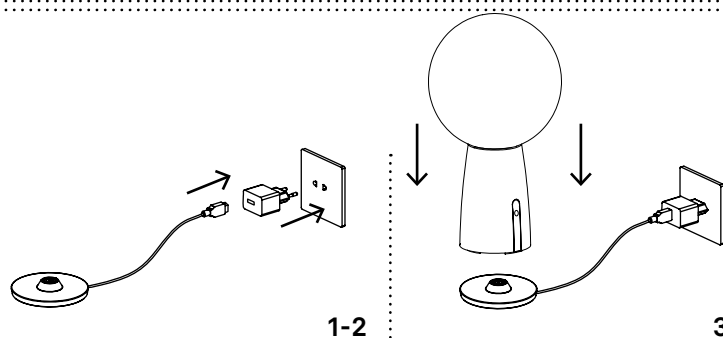
Pression rapide sur le touch pour éteindre la lampe

VARIATION DE L'INTENSITE LUMINEUSE



Lorsque la lampe est allumée, appuyer légèrement sur le touch tant que la luminosité désirée n'est pas atteinte. à chaque allumage, l'intensité lumineuse revient à 100%.

RECHARGE

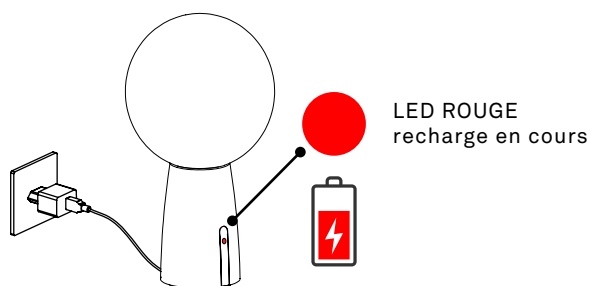


Recharger complètement la batterie avant la première utilisation.

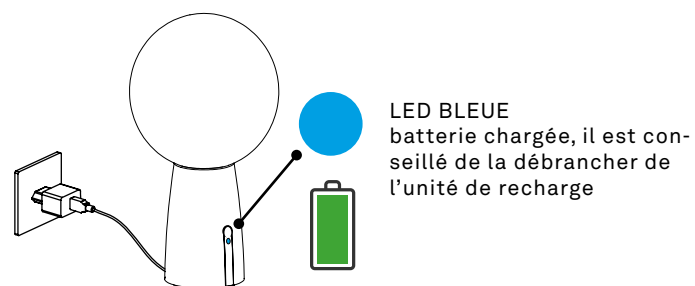
Pour recharger la lampe correctement, il est conseillé de:

- 1) brancher le câble USB à l'adaptateur;
- 2) insérer la fiche dans la prise de courant;
- 3) placer la lampe sur la station de charge;
- 4) lorsque la lampe est rechargée, retirer la fiche de la prise de courant et enlever le câble USB

LED DE SIGNALISATION

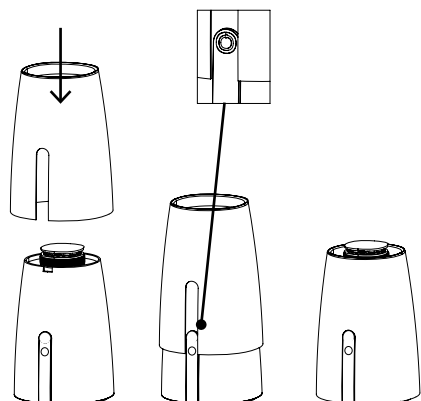


LED ROUGE
recharge en cours

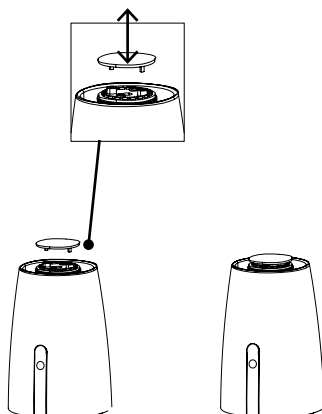


LED BLEUE
batterie chargée, il est conseillé de la débrancher de l'unité de recharge

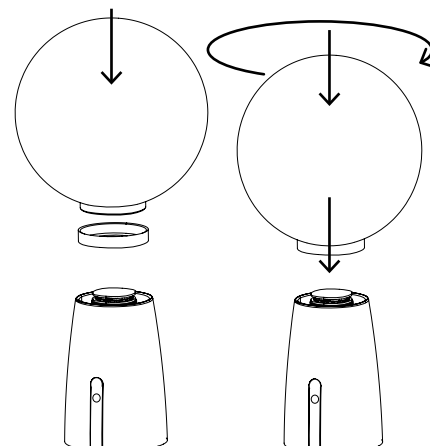
REPLACEMENT DE LA COUVERTURE



REPLACEMENT DU COUVERCLE LED



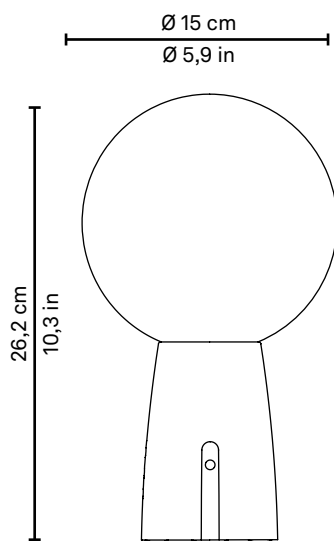
INSTALLATION DU VERRE





olimpia

Lámpara de mesa recargable



LD0900B3 blanco
LD0900N3 gris oscuro

LD0900C3 cromo
LD0900O3 oro
LD0900E3 cobre

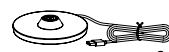
LED DIMMER
2,5W • 200 lm • **3000K**
IP54 • 100-240V 50-60Hz
5Vdc max 1A • CRI>80
Ø 15 x h 26,2 cm / Ø 5,9 x h 10,3 in

.....
No se recomienda utilizar las lámparas con acabado galvánico para uso continuo en exteriores.



Incluido

→ pag. 11



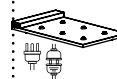
LD0900RB
Base de recarga con contacto individual



cubierta led

No incluido

→ pag. 11



LD0350RP
Base de recarga con contacto múltiple (máx. 6 piezas)



LD0340RA
Cargador múltiple USB (8xUSB)



BAT04703706701900
Paquete batería sustitutiva



KIT00003200000200
Tablero LED de repuesto

1. Consejos de uso:

Este producto debe utilizarse exclusivamente para iluminación y:

A) No debe ser expuesto a cargas mecánicas pesadas o contaminaciones fuertes; **B)** solo puede ser instalado y utilizado previo control de las condiciones del producto; verificar que no resulte estar sucio y no ha haya sido dañado durante el almacenamiento; **C)** la instalación y el mantenimiento deben realizarse con el aparato apagado; **D)** las modificaciones o las manipulaciones del producto y el incumplimiento de las indicaciones mostradas pueden hacer que el aparato sea peligroso; **E)** la lámpara completamente montada (cabezal + estructura), alcanza un grado de protección IP54 que hace que sea idónea para uso en exteriores. Solo el cuerpo de la luz (cabezal) tiene un grado de protección IP20 y si la lámpara se utiliza individualmente no es adecuada para uso en exteriores; **F)** para la limpieza de todas las superficies metálicas y de plástico utilizar un paño suave y seco; **G)** La empresa Zafferano declina cualquier responsabilidad por los daños causados por un producto suyo montado de manera no conforme con las instrucciones.

2. Datos técnicos de la lámpara:

- Potencia: 2,5 W
- Voltios: DC 5 V max 1A
- Flujo luminoso: 200 lm
- Batería de litio incluida: 18650 3,7V 2x2200mA/H ; para las instrucciones de sustitución de la batería consulte el sitio web www.zafferanoitalia.com. Para la sustitución se recomienda el uso de una batería original.
- Recarga: 9 h
- Duración de la batería: 9 h
- Clase: III
- Grado de protección: IP54
- CRI>80

3. Datos técnicos del cargador de batería:

- Base de recarga con contacto: INPUT/OUTPUT 5Vdc - 1A; cavo USB 1.2 Mt.
- Cargador: INPUT AC100-240V 50/60Hz; OUTPUT 5Vdc - 1A.
- La lámpara funciona correctamente incluso cuando está conectada a la base de carga.
- Se recomienda el uso del cargador y de la base de recarga original. Alternativamente utilizar un cargador de 1A max. certificado.

4. Atención:

- Las versiones con acabado con hoja metalizada han sido realizadas a mano y protegidas con una pintura transparente. Se aconseja limpiar usando exclusivamente un paño suave y seco. El uso de detergentes agresivos o paños abrasivos, así como los golpes accidentales, puede dañar la delicada elaboración de la hoja.
- La superficie de apoyo de la lámpara no debe superar los 15° de inclinación para evitar su caída.
- La batería tiene la función de protección ante sobrealimentación y sobrecarga.
- Para preservar la integridad de la batería se aconseja mantener la carga entre un mínimo del 20% y un máximo del 80%; si la lámpara no se utiliza durante períodos prolongados se aconseja realizar periódicamente un ciclo de carga/descarga del producto.
- Remítase a las normativas de ley locales para una eliminación y reciclaje correctos de la batería.

Visite nuestro sitio web para más informaciones y actualizaciones sobre las características del producto

DESIGNED IN ITALY BY ZAFFERANO SRL, MADE IN PRC

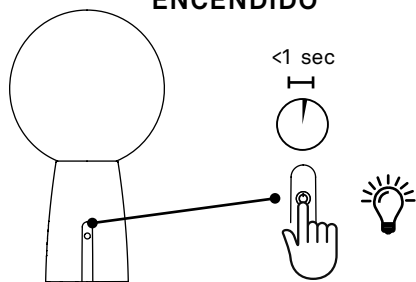
Zafferano srl, Viale dell'Industria, 26 - 31055 Quinto di Treviso - tv - Italia

www.zafferanoitalia.com

instrucciones de uso

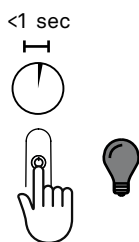


ENCENDIDO



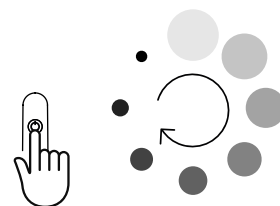
Toque rápido en la pantalla táctil para encender la lámpara

APAGADO



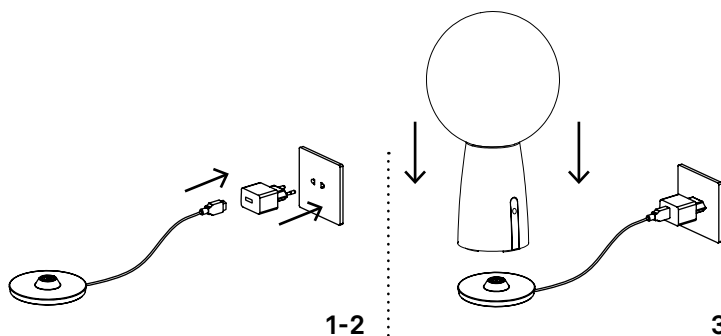
Toque rápido en la pantalla táctil para apagar la lámpara

OSCURECIMIENTO



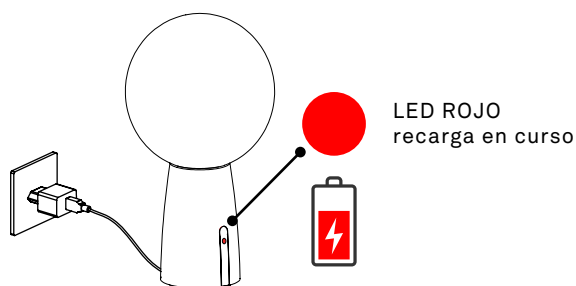
Con la lámpara encendida, apretar ligeramente en la pantalla táctil hasta lograr el brillo deseado. la intensidad de la luz vuelve al 100 % en cada encendido

RECARGA

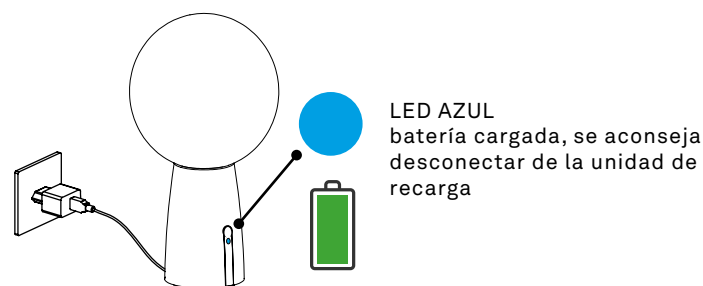


Realizar una carga completa de la batería antes de usarla por primera vez.
Para una carga correcta de la lámpara se aconseja:
1) conecte el cable USB al cargador;
2) conecte el enchufe a la toma de corriente;
3) apoyar la lámpara en la base de recarga;
4) una vez completada la carga, retire el enchufe de la toma eléctrica y retire el cable USB

LED DE SEÑALIZACIÓN

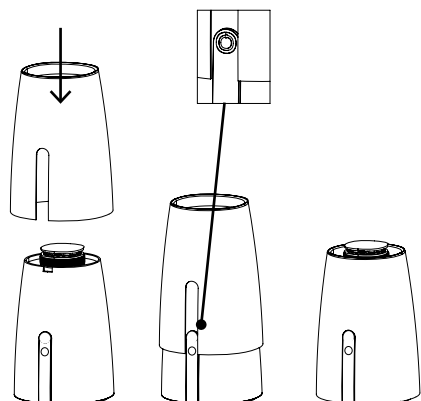


LED ROJO
recarga en curso

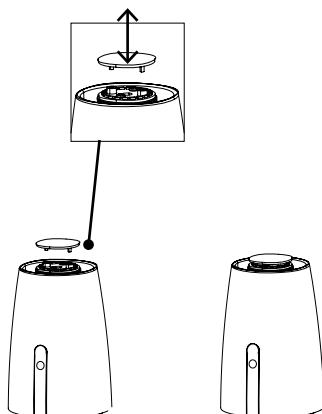


LED AZUL
batería cargada, se aconseja desconectar de la unidad de recarga

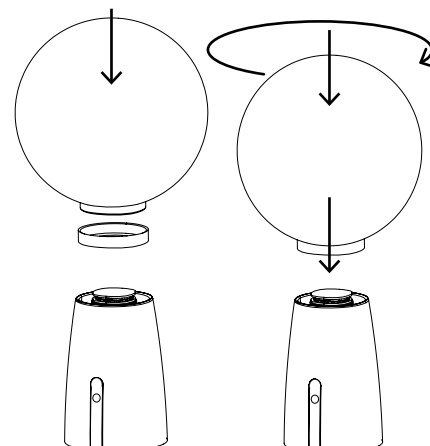
REEMPLAZO DE CUBIERTA



REEMPLAZO DE LA CUBIERTA LED



INSTALACION DE VIDRIO



Visite nuestro sitio web para más informaciones y actualizaciones sobre las características del producto

DESIGNED IN ITALY BY ZAFFERANO SRL, MADE IN PRC

Zafferano srl, Viale dell'Industria, 26 - 31055 Quinto di Treviso - tv - Italia

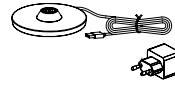
www.zafferanoitalia.com

ACCESSORI INCLUSI E NON INCLUSI/ INCLUDED AND NOT INCLUDED ACCESSORIES / ZUBEHÖR INKLUSIVE UND NICHT INKLUSIVE / ACCESSOIRES INCLUS ET NON INCLUS / ACCESORIOS INCLUIDOS Y NO INCLUIDOS

INCLUSI / INCLUDED / BEILIEGEND / INCLUS / INCLUIDO

- IT Base di ricarica a contatto singola
- UK Single-contact charging station
- DE Einzel-Kontaktladestation
- FR Station de charge à contact simple.
- ES Base de recarga con contacto individual

INPUT: 5Vdc max 1A
OUTPUT: 5Vdc max 1A



- IT Cover led
- UK Cover led
- DE LED-Abdeckung
- FR Couverture led
- ES Cubierta led

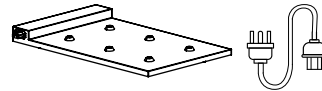


NON INCLUSI / NOT INCLUDED / NICHT ENTHALTEN / NON INCLUS / NO INCLUIDO

LD0350RP

- IT Base di ricarica a contatto multipla (max 6 pz)
- UK Multi-contact charging base (max. 6 pc)
- DE Aufladestation für mehrere Geräte (max. 6)
- FR Station de charge par contact multiple (max. 6 pcs)
- ES Base de recarga con contacto múltiple (máx. 6 piezas)

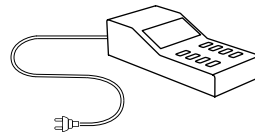
INPUT: 100-240V
50/60Hz
OUTPUT: 5Vdc max 5A



LD0340RA

- IT Caricatore multipresa USB (8xUSB)
- UK Multi-socket USB charger (8xUSB)
- DE Ladegerät (8xUSB)
- FR Station de charge multiple (8xUSB)
- ES Cargador múltiple USB (8xUSB)

INPUT: AC100-240V
50/60Hz
OUTPUT: 5Vdc max 8A



RICAMBI / REPLACEMENT / ERSATZTEILE / DES PIÈCES DE RECHANGE / PIEZAS DE REPUESTO

BAT04705506701900

- IT Pacco batteria sostitutiva
- UK Replacement battery pack
- DE Ersatzakku
- FR Batterie de remplacement
- ES Paquete batería sustitutiva



Scansiona il codice QR per vedere come sostituire le batterie esauste della tua lampada.
Scan the QR code to see how to replace the exhausted batteries of your lamp.
Scannen Sie den QR-Code, um herauszufinden, wie Sie die verbrauchten Batterien Ihrer Lampe ersetzen können.
Scannez le code QR pour voir comment remplacer les piles épuisées de votre lampe.
Escanee el código QR para ver cómo reemplazar las baterías agotadas de su lámpara.

KIT00003200000200

- IT Scheda LED sostitutiva
- UK Replacement LED board
- DE Ersatz-LED-Platine
- FR Carte LED de remplacement
- ES Tablero LED de repuesto



For qualified personnel:

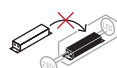
Scansiona il codice QR per vedere come sostituire la scheda LED esausta della tua lampada.
Scan the QR code to see how to replace the LED board of your lamp.
Scannen Sie den QR-Code, um herauszufinden, wie Die Lampen-LED-Platine kann ausgetauscht werden.
Scannez le code QR pour voir comment remplacer la carte LED de la lampe.
Escanee el código QR para ver cómo reemplazar la placa LED de la lámpara.

LEGENDA / LEGEND / LEGENDE / LÉGENDE / LEYENDA



- (IT) Sorgente sostituibile da utente
- (UK) User-replaceable source
- (DE) Durch den Benutzer austauschbare Lichtquelle
- (FR) Source remplaçable par l'utilisateur
- (ES) Fuente sustituible por el usuario

*



- (IT) Driver non sostituibile
- (UK) Non-replaceable driver
- (DE) Nicht austauschbarer Treiber
- (FR) Pilote non remplaçable
- (ES) Controlador no sustituible



- (IT) Sorgente sostituibile da personale qualificato
- (UK) User replaceable light source
- (DE) Durch Fachpersonal austauschbare Lichtquelle
- (FR) Source remplaçable par un personnel qualifié
- (ES) Fuente sustituible por personal cualificado



- (IT) Batteria sostituibile da utente
- (UK) User-replaceable battery
- (DE) Durch den Benutzer austauschbarer Akku
- (FR) Batterie remplaçable par l'utilisateur
- (ES) Batería sustituible por el usuario

*



- (IT) Sorgente LED sostituibile da utente
- (UK) User-replaceable LED source
- (DE) Durch den Benutzer austauschbare LED-Lichtquelle
- (FR) Source LED remplaçable par l'utilisateur
- (ES) Fuente led sustituible por el usuario

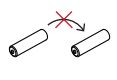
*



- (IT) Batteria sostituibile da personale qualificato
- (UK) Battery replaceable by qualified personnel
- (DE) Durch Fachpersonal austauschbarer Akku
- (FR) Batterie remplaçable par un personnel qualifié
- (ES) Batería sustituible por personal cualificado



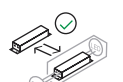
- (IT) Sorgente LED sostituibile da personale qualificato
- (UK) LED source replaceable by qualified personnel
- (DE) Durch Fachpersonal austauschbare LED-Lichtquelle
- (FR) Source LED remplaçable par un personnel qualifié
- (ES) Fuente led sustituible por personal cualificado



- (IT) Batteria non sostituibile
- (UK) Non-replaceable battery
- (DE) Nicht austauschbarer Akku
- (FR) Batterie non remplaçable
- (ES) Batería no sustituible



- (IT) Sorgente LED non sostituibile
- (UK) Non-replaceable LED source
- (DE) Nicht austauschbare LED-Lichtquelle
- (FR) Source LED non remplaçable
- (ES) Fuente led no sustituible



- (IT) Driver sostituibile da utente
- (UK) User-replaceable driver
- (DE) Durch den Benutzer austauschbarer Treiber
- (FR) Pilote remplaçable par l'utilisateur
- (ES) Controlador sustituible por el usuario

*



- (IT) Driver sostituibile da personale qualificato
- (UK) Driver replaceable by qualified personnel
- (DE) Durch Fachpersonal austauschbarer Treiber
- (FR) Pilote remplaçable par un personnel qualifié
- (ES) Controlador sustituible por personal cualificado

*

(IT) Prima di sostituire il componente del dispositivo visiona il video tutorial. In caso di necessità rivolgerti a personale qualificato. (UK) Before replacing the device component, watch the video tutorial by scanning the dedicated QR code. If necessary, contact qualified personnel. (DE) Bevor die Gerätekomponente ausgetauscht wird, das entsprechende Video-Tutorial ansehen, indem der QR-Code gescannt wird. Falls notwendig, an Fachpersonal wenden. (FR) Avant de remplacer le composant du dispositif, regarder le tutoriel vidéo en scannant le code QR s'y rapportant. En cas de nécessité, s'adresser à un personnel qualifié. (ES) Antes de sustituir el componente del dispositivo, vea el vídeo tutorial escaneando el código QR específico. En caso de necesidad, dirijase a personal cualificado.

MANUTENZIONE BATTERIE RICARICABILI / RECHARGEABLE BATTERY MAINTENANCE / WARTUNG DES AKKUS / ENTRETIEN DE LA BATTERIE RECHARGEABLE / MANTENIMIENTO DE BATERÍA RECARGABLE



Le batterie ricaricabili con il loro utilizzo sono soggette ad usura. La vita delle batterie, il cui standard è di circa 450 ricariche, può essere ridotta da alcuni fattori come:

- ① la modalità non corretta di ricarica (la lampada va ricaricata quando è scarica: circa il 10% della sua autonomia residua);
- ② lunghi periodi di stazionamento senza utilizzo;
- ③ lunghi periodi di stazionamento su base di ricarica in tensione anche se la lampada risulta carica;
- ④ l'utilizzo di accessori non originali per la ricarica;

⑤ l'esposizione del prodotto a temperature molto alte o molto fredde. Quando le lampade non si ricaricano più o l'autonomia dopo la ricarica risulta molto ridotta, le batterie devono essere sostituite. I ricambi delle lampade ricaricabili Zafferano sono disponibili a catalogo e identificati con apposito codice. La garanzia sulle batterie è valida solo per difetti di fabbricazione, che si possono verificare dopo il primo utilizzo.



All rechargeable batteries are subject to wear when used. The life of batteries, which can generally be recharged 450 times, may be reduced by certain factors:

- ① incorrect recharging mode (the lamp must be recharged when it is flat: about 10% of its remaining autonomy);
- ② when left unused for a long time;
- ③ when left for a long time on a live recharging base even if the lamp is recharged;
- ④ when non-original accessories are used for recharging;

⑤ when the product is exposed to very high or very low temperatures. When the lamps no longer recharge or their autonomy after recharging is very short, the batteries must be replaced. Spare parts for Zafferano rechargeable lamps can be found in the catalogue and identified by a special code. The warranty for batteries is only valid for manufacturing defects, which may occur after initial use.



Wiederaufladbare Akkus unterliegen durch ihren Gebrauch Verschleiß. Die Lebensdauer der Akkus, deren Standard bei ca. 450 Aufladungen liegt, kann durch bestimmte Faktoren verkürzt werden, z. B.:

- ① falscher Auflademodus (die Lampe sollte aufgeladen werden, wenn sie entladen ist: bei ca. 10 % ihrer verbleibenden Ladung);
- ② langes Lagern ohne Nutzung;
- ③ langes Stehen auf der stromführenden Ladestation, auch wenn die Lampe aufgeladen ist;

④ Verwendung von nicht Original-Ladestationen;

⑤ das Produkt sehr hohen oder sehr kalten Temperaturen auszusetzen. Wenn sich die Lampen nicht mehr aufladen lassen oder die Autonomie nach dem Aufladen stark reduziert ist, müssen die Akkus ersetzt werden. Ersatzteile für Zafferano-Akkuleuchten sind im Katalog erhältlich und mit dem entsprechenden Code gekennzeichnet. Die Garantie auf die Akkus gilt nur bei Produktionsfehlern, die nach dem ersten Gebrauch auftreten können.



Les batteries rechargeables sont sujettes à l'usure à la suite de leur utilisation. La durée de vie des batteries, dont le standard est d'environ 450 cycles de charge, peut être réduite par certains facteurs comme:

- ① une modalité de charge incorrecte (la lampe doit être rechargée lorsqu'elle est déchargée: environ 10% de son autonomie résiduelle);
- ② de longues périodes de pause sans utilisation;
- ③ de longues périodes de pause sur la station de charge sous tension, même si la lampe est rechargée;
- ④ l'utilisation d'accessoires non originaux pour la

charge;

⑤ l'exposition du produit à des températures très élevées ou très basses. Les batteries doivent être remplacées lorsque les lampes ne se rechargent plus ou bien lorsque l'autonomie est très réduite après le cycle de charge. Les pièces de rechange des lampes rechargeables Zafferano sont disponibles dans le catalogue et identifiées par un code spécifique. La garantie sur les batteries est valable uniquement pour les défauts de fabrication constatés après leur première utilisation.



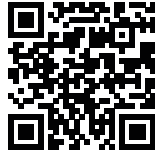
Las baterías recargables, con su uso, están sujetas a desgaste. La vida de las baterías, cuya duración es de unas 450 recargas, puede verse reducida por factores tales como:

- ① una modalidad de carga incorrecta (la lámpara se recarga cuando está descargada: aproximadamente el 10% de su autonomía restante);
- ② periodos prolongados sin usarla;
- ③ periodos prolongados colocada en la base de carga en tensión, incluso si la lámpara resulta estar cargada;
- ④ el uso de accesorios no originales para la carga;

⑤ la exposición del producto a temperaturas muy altas o muy bajas. Cuando las lámparas ya no se recargan o la autonomía después de la recarga resulta verse muy reducida, las baterías deben ser sustituidas. Los recambios de las lámparas recargables Zafferano están disponibles en el catálogo e identificados con el código correspondiente. La garantía de las baterías sólo es válida en caso de defectos de fabricación que puedan ocurrir después del primer uso.

zafferano

LAMPES-À-PORTER



Zafferano srl

Viale dell'Industria, 26
31055 - Quinto di Treviso - Italia
T +39 0422 470507
F +39 0422 470400
vendite@ailatilight.com
zafferanoitalia.com