

Montage- und Gebrauchsanweisung

GB Assembly and Usage Instructions

PL Ĺnstrukcja montaŹu i uŹytkowania

F Instructions de montage et d'utilisation

RUS Инструкция по монтаŹу и эксплуатации



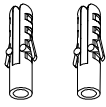
B-Leuchten Vertriebs GmbH & Co. KG
Huttenstr. 4
D-59759 Arnsberg



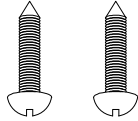
NACH VDE-VORSCHRIFT 0100 DARF DIESE LEUCHE NUR VON EINER FACHKRAFT (Z.B. ELEKTRIKER) MONTIERT WERDEN
LED NUR DURCH DEN HERSTELLER TAUSCHBAR
SOLLTEN DICHTUNGEN FEHLEN ODER BESCHADIGT SEIN DARF LEUCHE NICHT IN FUNKTION GENOMMEN WERDEN
ERSATZTEILE SIND BER DEN HERSTELLER ZU BEZIEHEN



Nur fr Beton und Stein

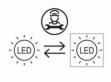
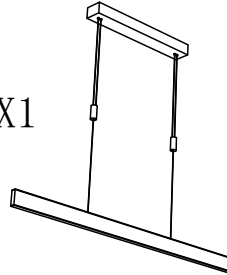


X2



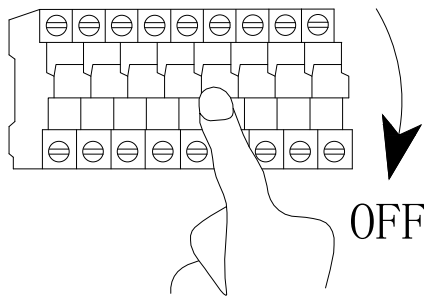
X2

X1



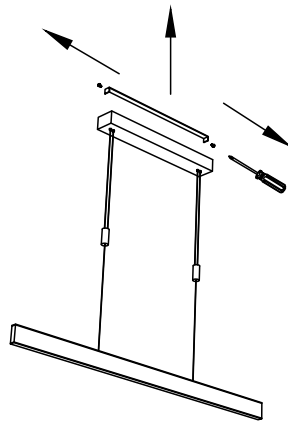
Dieses Produkt enthalt eine Lichtquelle der Energieeffizienzklasse F.

1

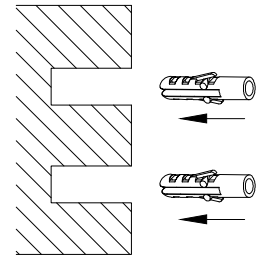


OFF

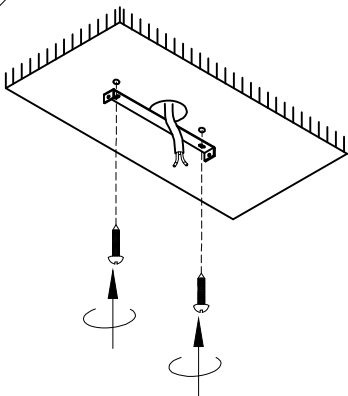
2



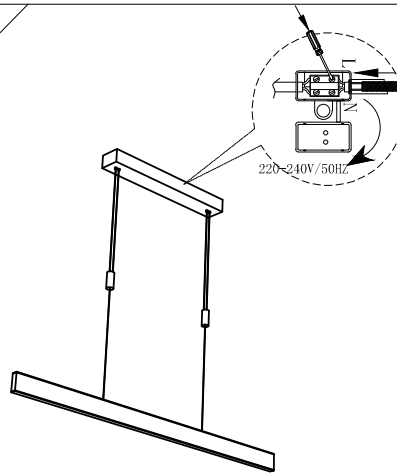
3



4

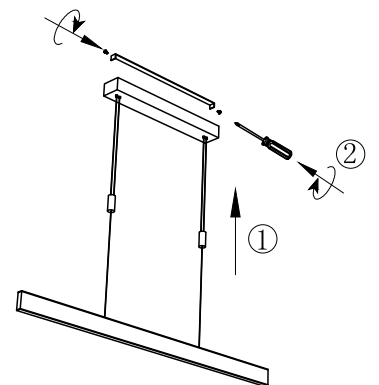


5

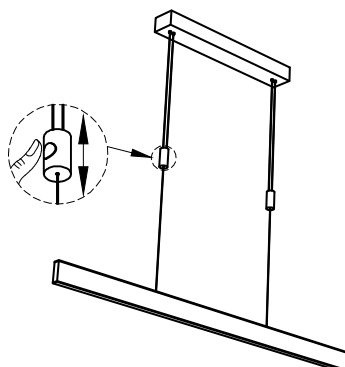


220-240V/50Hz

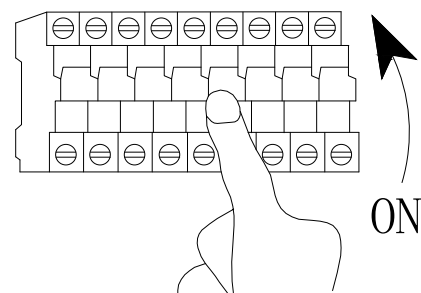
6



7



8



ON