

LITE HOLE C/W

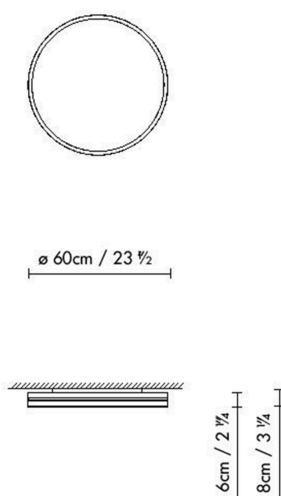
By David Abad



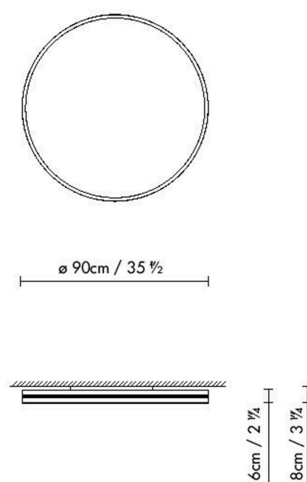
Beschreibung:

Decke- und Wandleuchte bestehend aus zwei konzentrischen, aufeinander aufsitzenden Aluminiumringen, die einen kreisrunden Leuchtkörper mit minimaler Höhe bilden. Sie wird in zwei großen Formaten hergestellt mit einem Durchmesser von 120 und 90 Zentimetern, sowie einem Durchmesser von 60 Zentimetern. Jede dieser Ausführungen ist mit einem opalweißen Diffusor aus Acrylglas und einer LED-Lichtquelle ausgestattet. So ist jede Blendung ausgeschlossen. Lite Hole ist in den Ausführungen Mattweiß, Mattschwarz, Kupfer- und Goldfarben verfügbar.

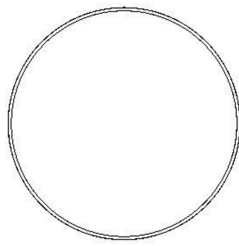
LITE HOLE C/W60



LITE HOLE C/W90



LITE HOLE C/W120



ø 120cm / 47 1/4



6cm / 2 1/4
8cm / 3 1/4

● Black (matte) ● Copper ● Gold ○ Matt Weiß

CODE	LEUCHTE	LICHTQUELLE	DIM	GLÜHBIRNE	kg	
755411	LITE HOLE C/W 60 WHITE					
755412	LITE HOLE C/W 60 BLACK	LED 17,4W 3416lm 150mA 3000K CRI≥90 230V	PUSH/DALI	A++	7,9	LED A+
755413	LITE HOLE C/W 60 GOLD					
755414	LITE HOLE C/W 60 COPPER					
755431	LITE HOLE C/W 90 WHITE					
755432	LITE HOLE C/W 90 BLACK	LED 41W 7960lm 350mA 3000K CRI≥90 230V	PUSH/DALI	A++	13	LED A+
755433	LITE HOLE C/W 90 GOLD					
755434	LITE HOLE C/W 90 COPPER					
755451	LITE HOLE C/W 120 WHITE					
755452	LITE HOLE C/W 120 BLACK	LED 19,5W 3664lm 225mA + LED 41W 7960lm 350mA 3000K CRI≥90 230V	PUSH/DALI	A++	25	LED A+
755453	LITE HOLE C/W 120 GOLD					
755454	LITE HOLE C/W 120 COPPER					

IP20 EAC CE DIM LITE HOLE C/W LITE HOLE S

Kollektion:



Designer

Schematische Darstellung

Fotometría

