

BEGA**85 192**

Gartenscheinwerfer BEGA UniLink® Play

IP 65

Projekt · Referenznummer

Datum

Produktdatenblatt

Anwendung

Ortsveränderlicher Gartenscheinwerfer BEGA UniLink® Play mit stufenlos einstellbarer Lichtpunkthöhe und 2m Anschlussleitung mit Steckverbindung.

Für eine effektvolle Beleuchtung von Pflanzen, kleineren Bäumen oder Objekte im privaten Garten.

Für den Anschluss des Scheinwerfers ist ein separat zu bestellendes Netzteil (71 321) erforderlich.

Zusätzlich können durch Kombination mit dem Smart Link 71 327 der Scheinwerfer und weitere UniLink® Play Leuchten dieses Strompfades komfortabel über die kostenlose App BEGA Smart geschaltet und gedimmt werden.

BEGA UniLink® Play ist ein System für die smarte Gartenbeleuchtung, welches per App, Fernsteuerung oder Automatisierung gesteuert wird.

Alle Verbindungsleitungen und Komponenten werden im Anwendungsbereich oberirdisch verlegt.

Dank des IP 67-Standards sind sie ganzjährig wetterfest und höchst langlebig.

Nach dem elektrischen Anschluss kann die Konfiguration in der App BEGA Smart vorgenommen werden.

Produktbeschreibung

Leuchtgehäuse aus Aluminiumguss
Beschichtungstechnologie BEGA Unidure®
Farbe Grafit
Standrohr Aluminium eloxiert
Polymerlinse

Scheinwerfer auf der Horizontalen um 360°,
in der Neigung um ± 90° und in der Höhe
stufenlos einstellbar

Werkzeuglos aufsteckbare Blende aus
Kunststoff, Drehbereich -60°/+60°
2m Anschlussleitung mit BEGA UniLink® Play-
Stecker

Schutzklasse III ⚡

Schutzart IP 65

Staubdicht und Schutz gegen Strahlwasser

Schlagfestigkeit IK07

Schutz gegen mechanische

Schläge < 2 Joule

CE – Konformitätszeichen

Gewicht: 0,45 kg

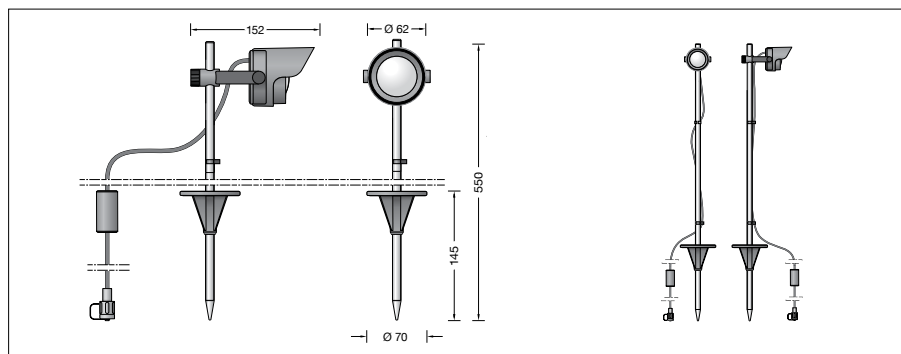
Dieses Produkt enthält Lichtquellen der
Energieeffizienzklasse(n) D

Leuchtmittel

Modul-Anschlussleistung	2,9 W
Leuchten-Anschlussleistung	3,6 W
Bemessungstemperatur	$t_a = 25 \text{ °C}$
Umgebungstemperatur	$t_{a,max} = 65 \text{ °C}$
Spannung	48 V = DC

85 192 K3

Modul-Bezeichnung	LED-1389/830
Farbtemperatur	3000 K
Farbwiedergabeindex	CRI > 80
Modul-Lichtstrom	525 lm
Leuchten-Lichtstrom	392 lm
Leuchten-Lichtausbeute	108,9 lm/W



Lebensdauer · Umgebungstemperatur

Bemessungstemperatur $t_a = 25 \text{ °C}$	
LED-Netzteil:	> 50.000 h
LED-Modul:	> 200.000 h (L 80 B 50)

Umgebungstemperatur max. $t_a = 65 \text{ °C}$ (100 %)

LED-Netzteil:	50.000 h
LED-Modul:	140.000 h (L 80 B 50)

Lichttechnik

Breitstreuende Lichtstärkeverteilung.
Halbstreuwinkel 66°
Leuchtendaten für das Lichttechnische
Berechnungsprogramm DIALux für
Außenbeleuchtung, Straßenbeleuchtung und
Innenbeleuchtung, sowie Leuchtendaten im
EULUMDAT und im IES-Format finden Sie auf
der BEGA Website www.bega.com.

Ergänzungsteile

71 321	BEGA UniLink® Play Netzteil Primär: 220V-240V ~ 50/60 Hz Sekundär: 48V DC · 0-100 W
71 322	BEGA UniLink® Play Verlängerungsleitung 5 m
71 323	BEGA UniLink® Play Verlängerungsleitung 10 m
71 324	BEGA UniLink® Play Verlängerungsleitung 20 m
71 325	BEGA UniLink® Play Fünffach-Verteiler
71 326	BEGA UniLink® Play Zweifach-Verteiler
71 327	BEGA UniLink® Play Smart Link

Zu den Ergänzungsteilen gibt es eine
gesonderte Gebrauchsanweisung.