



WEVER & DUCRÉ
LIGHTING

DRO FLOOR 3.0

6442E0YB0

Projekt

Typ

Notizen

Anzahl

Datum

ALLGEMEIN

Bodenmontage, Stehend

Mattschwarz + Braunes Opalglas

IP20

Innen

Output: 800 lm

CIE flux code: 25 50 76 61 100

LED

Lamp A60

Socket E27

max. 12.0 W

2700 K

CRI \geq 90

OPTISCH

UGR < 16

\geq 1500 cd/m²

ELEKTRISCH

220 - 240 V

LED Einsatz 9.0 W

Klasse 2

ABMESSUNGEN

Durchmesser 300 mm

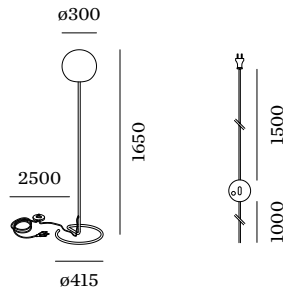
Höhe 1650 mm

8.3 kg

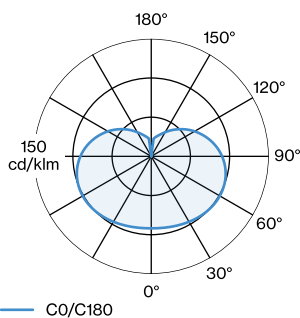
Stecker mit Dimmer



Stehleuchte; italienisches mundgeblasenes braunes Opalglas; Befestigung aus Aluminium in Mattschwarz; pulverbeschichtet; matte Oberflächenstruktur; schwarzes Textilkabel mit Stecker und Dimmschalter; Lampensockel E27; Lampentyp A60; max. 12W; 220 - 240 V; Schutzart IP20; SK2; Leuchtmittel nicht inbegriffen;



LICHTVERTEILUNG





WEVER & DUCRÉ
LIGHTING

DRO FLOOR 3.0

6442E0YB0

LEUCHTMITTEL

A60 LED Lampe

TYP

2700K | E27

Ø · H (MM)

∅60 · 110

ORDERCODE

9 0 0 3 E 1 5 2