

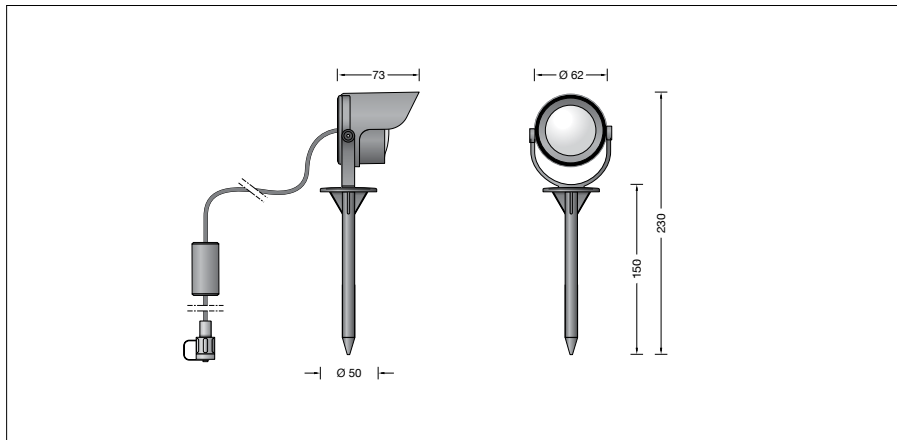
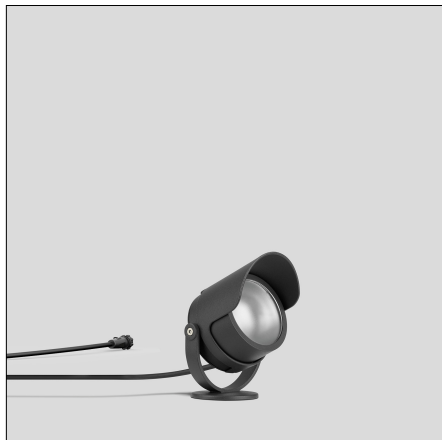
**BEGA****85 002**

Gartenscheinwerfer BEGA UniLink® Play

IP 65

Projekt · Referenznummer

Datum



## Produktdatenblatt

### Anwendung

Ortsveränderlicher Gartenscheinwerfer BEGA UniLink® Play mit Erdspeer und 2 m Anschlussleitung mit Steckverbindung. Für eine effektvolle Beleuchtung von Pflanzen, kleineren Bäumen oder Objekte im privaten Garten.

Für den Anschluss des Scheinwerfers ist ein separat zu bestellendes Netzteil (71 321) erforderlich.

Zusätzlich können durch Kombination mit dem Smart Link 71 327 der Scheinwerfer und weitere UniLink® Play Leuchten dieses Strompfades komfortabel über die kostenlose App BEGA Smart geschaltet und gedimmt werden.

BEGA UniLink® Play ist ein System für die smarte Gartenbeleuchtung, welches per App, Fernsteuerung oder Automatisierung gesteuert wird.

Alle Verbindungsleitungen und Komponenten werden im Anwendungsbereich oberirdisch verlegt.

Dank des IP 67-Standards sind sie ganzjährig wetterfest und höchst langlebig.

Nach dem elektrischen Anschluss kann die Konfiguration in der App BEGA Smart vorgenommen werden.

### Lichttechnik

Breitstreuende Lichtstärkeverteilung.

Halbstreuwinkel 66°

Leuchtendaten für das Lichttechnische Berechnungsprogramm DIALux für Außenbeleuchtung, Straßenbeleuchtung und Innenbeleuchtung, sowie Leuchtendaten im EULUMDAT und im IES-Format finden Sie auf der BEGA Website [www.bega.com](http://www.bega.com).

### Produktbeschreibung

Leuchtgehäuse aus Aluminiumguss Beschichtungstechnologie BEGA Unidure® Erdspeer aus glasfaserverstärktem Kunststoff Farbe Grafit

Polymerlinse

Schwenkbereich -90°/+90°

Werkzeuglos aufsteckbare Blende aus

Kunststoff, Drehbereich -60°/+60°

2 m Anschlussleitung

mit BEGA UniLink® Play-Stecker

Schutzart IP 67 im eingesteckten und verschraubten Zustand

Leuchtgehäuse:

Schutzklasse III ⚡

Schutzart IP 65

Staubdicht und Schutz gegen Strahlwasser

Schlagfestigkeit IK07

Schutz gegen mechanische

Schläge < 2 Joule

CE – Konformitätszeichen

Gewicht: 0,3 kg

Dieses Produkt enthält Lichtquellen der

Energieeffizienzklasse(n) D

### Leuchtmittel

Modul-Anschlussleistung 12,3 W

Leuchten-Anschlussleistung 13 W

Bemessungstemperatur  $t_a = 25 \text{ °C}$

Umgebungstemperatur  $t_{a \text{ max}} = 40 \text{ °C}$

Auf Wunsch bieten wir Ihnen gerne Modifikationen für höhere Umgebungstemperaturen an.

Spannung 48 V = DC

### 85 002 K3

Modul-Bezeichnung LED-1389/830

Farbtemperatur 3000 K

Farbwiedergabeindex CRI > 80

Modul-Lichtstrom 1915 lm

Leuchten-Lichtstrom 1287 lm

Leuchten-Lichtausbeute 99 lm/W

### Lebensdauer · Umgebungstemperatur

Bemessungstemperatur  $t_a = 25 \text{ °C}$

LED-Netzteil: > 50.000 h

LED-Modul: 125.000 h (L80B50)

Umgebungstemperatur max.  $t_a = 40 \text{ °C}$  (100 %)

LED-Netzteil: 50.000 h

LED-Modul: 85.000 h (L80B50)

100.000 h (L70B50)

### Ergänzungsteile

**71 321** BEGA UniLink® Play Netzteil  
Primär: 220V-240V ~ 50/60 Hz  
Sekundär: 48V DC · 0-100 W

**71 322** BEGA UniLink® Play  
Verlängerungsleitung 5 m

**71 323** BEGA UniLink® Play  
Verlängerungsleitung 10 m

**71 324** BEGA UniLink® Play  
Verlängerungsleitung 20 m

**71 325** BEGA UniLink® Play  
Fünffach-Verteiler

**71 326** BEGA UniLink® Play  
Zweifach-Verteiler

**71 327** BEGA UniLink® Play Smart Link

Zu den Ergänzungsteilen gibt es eine gesonderte Gebrauchsanweisung.

### Lichtverteilung

