

Montage- und Gebrauchsanweisung

(GB) Assembly and Usage Instructions

(PL) Ĺnstrukcja montaŹu i uŹytkowania

(F) Instructions de montage et d'utilisation

(RUS) Инструкция по монтажу и эксплуатации



B-LEUCHTEN Vertriebs GmbH & Co. KG
Hüttenstr.4
D-59759 Arnsberg

DE: Diese Produkt enthält eine Lichtquelle der Energieeffizienzklasse F

EN: This product contains light source(s) of energy efficiency class(es) F

FR: Ce produit contient une/des source(s) lumineuse(s) de classe(s) d'efficacité énergétique F

PL: Produkt zawiera Źródła Źwiatła o klasie(-ach) efektywności energetycznej F

RU: Это изделие содержит источники света с классом энергопотребления F



NACH VDE-VORSCHRIFT 0100 DARF DIESE LEUCHE NUR VON EINER FACHKRAFT (Z.B. ELEKTRIKER) MONTIERT WERDEN
LED NUR DURCH DEN HERSTELLER TAUSCHBAR
SOLLTEN DICHTUNGEN FEHLEN ODER BESCHÄDIGT SEIN DARF LEUCHE NICHT IN FUNKTION GENOMMEN WERDEN
ERSATZTEILE SIND ÜBER DEN HERSTELLER ZU BEZIEHEN



Nur für Beton und Stein



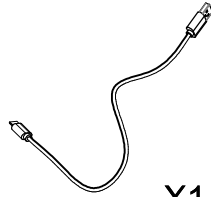
X2



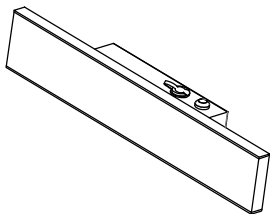
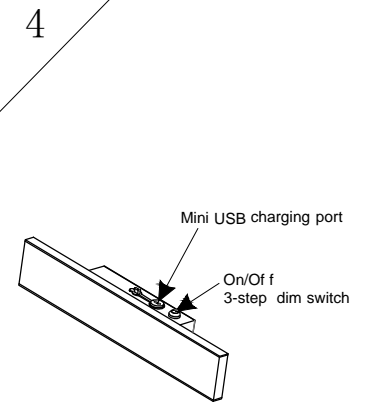
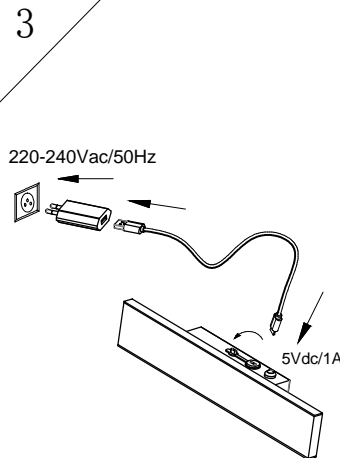
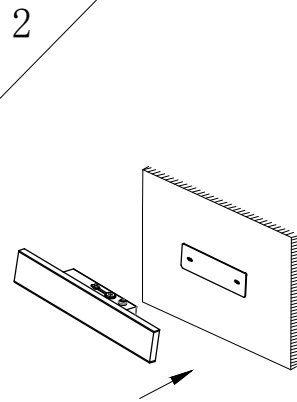
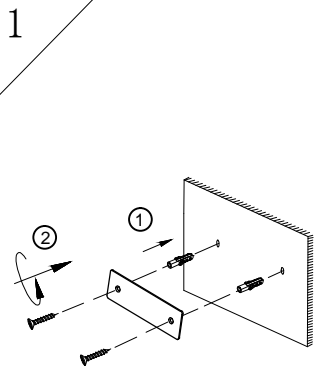
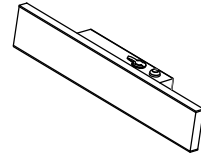
X2



X1



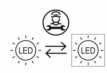
X1



a. The LED indicator inside will flash per second in red when charging.

b. The LED indicator inside will turn solid green when fully charged.

c. when the battery runs out of power, the lamp will go off automatically and LED indicator inside will flash every 2 seconds in red. The flashing will last about 2 minutes



Dieses Produkt enthält eine Lichtquelle der Energieeffizienzklasse F.