



WEVER & DUCRÉ  
LIGHTING

**DRO**  
**3.0**

1723E0WB0

Projekt

Typ

Notizen

Anzahl

Datum

### ALLGEMEIN

Decke , Aufbau

Mattschwarz + Weißes Opalglas

IP20

Innen

Output: 800 lm

CIE flux code: 26 51 76 60 100

### LED

Lamp A60

Socket E27

max. 12.0 W

2700 K

CRI  $\geq$  90

### ELEKTRISCH

220 - 240 V

LED Einsatz 9.0 W

Klasse 1

### ABMESSUNGEN

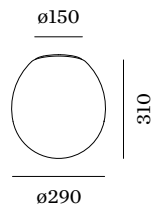
Durchmesser 290 mm

Höhe 310 mm

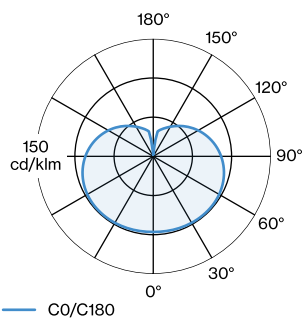
1.96 kg



Deckenaufbauleuchte; italienisches mundgeblasenes weißes Opalglas; Befestigung aus Aluminium in Mattschwarz; pulverbeschichtet; matte Oberflächenstruktur; Lampensockel E27; Lampentyp A60; max. 12W; 220 - 240 V; Schutzart IP20; SKI; Leuchtmittel nicht inbegriffen;



### LICHTVERTEILUNG





WEVER & DUCRÉ  
LIGHTING

**DRO**  
**3.0**

1723E0WB0

## LEUCHTMITTEL

### A60 LED Lampe

TYP

2700K | E27

Ø · H (MM)

∅60 · 110

ORDERCODE

9 0 0 3 E 1 5 2