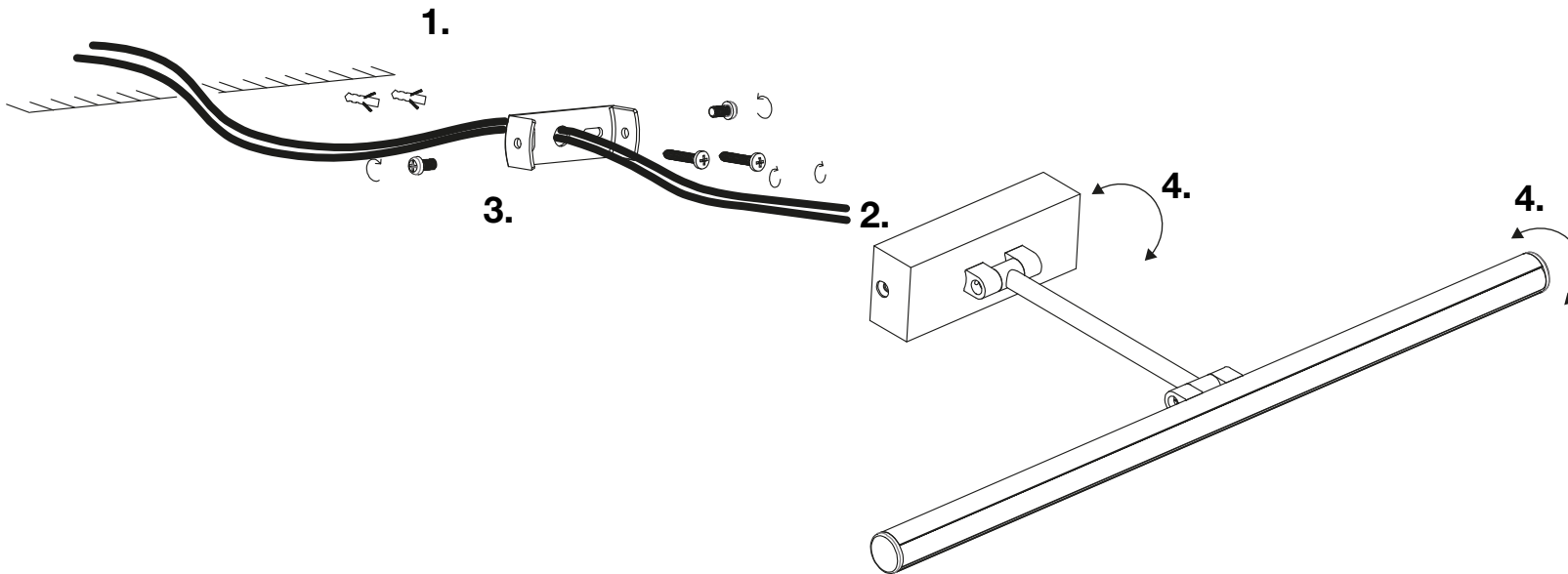




DIM ECO 45 LED

Montageanleitung
Mounting instructions
Instruction de montage
Istruzioni di montaggio



1. Befestigen Sie die Montageplatte an der Wand. Beachten Sie, dass Schrauben und Dübel den baulichen Gegebenheiten angepasst werden müssen.

Install the mounting plate on the wall. Make sure to use screws and wall plugs which are appropriate for the given circumstances.

Fixez le panneau de montage au mur. Utilisez des vis et des chevilles appropriées.

Fissare la placca di montaggio al muro. Utilizzare le viti e tasselli appropriati.

2. Schließen Sie die Leuchte an den Wandanschluss an. Elektroinstallationen sind ausschließlich durch Fachpersonal vorzunehmen.

Connect the light to the electricity. The installation may only be carried out by authorised personnel.

Connectez la lumière à l'électricité. L'installation électrique soit réalisée par un professionnel.

Connettere la lampada all'elettricità. L'installazione deve essere effettuato da un elettricista professionale.

3. Montieren Sie die Leuchte auf die Montageplatte.

Install the light on the wall mounting plate.

Mette la lumière sur le panneau de montage.

Installare la lampada sulla placca di montaggio.

4. Richten Sie die Leuchte nach Ihrem Bedarf aus.

Adjust the light according to your needs.

Ajuster la lumière selon vos besoins.

Aggiustare la lampada in base alle proprie esigenze.

2.

