

# Montage- und Gebrauchsanweisung



**HELL**

höllisch gutes Licht

B-Leuchten Vertriebs GmbH & Co. KG  
Hüttenstr. 4  
D-59759 Arnsberg

**GB** Assembly and Usage Instructions

**PL**  nstrukcja montau i uytkowania

**F** Instructions de montage et d'utilisation

**RUS**  нструкция по монтажу и эксплуатации



NACH VDE-VORSCHRIFT 0100 DARF DIESE LEUCHE NUR VON EINER FACHKRAFT (ZB. ELEKTRIKER) MONTIERT WERDEN  
LED NUR DURCH DEN HERSTELLER TAUSCHBAR  
SOLLTEN DICHTUNGEN FEHLEN ODER BESCHÄDIGT SEIN DARF LEUCHE NICHT INFUNKTION GENOMMEN WERDEN  
ERSATZTEILE SIND ÜBER DEN HERSTELLER ZU BEZIEHEN



Nur für Beton und Stein



X2



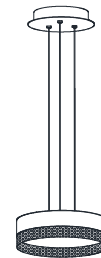
X2



X2



X1

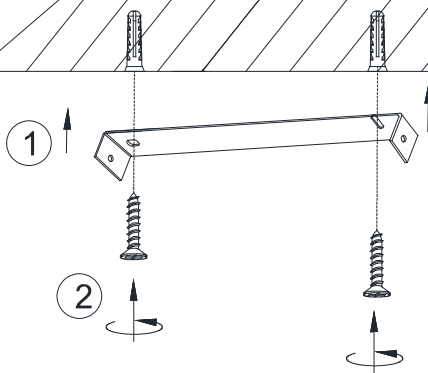


X1

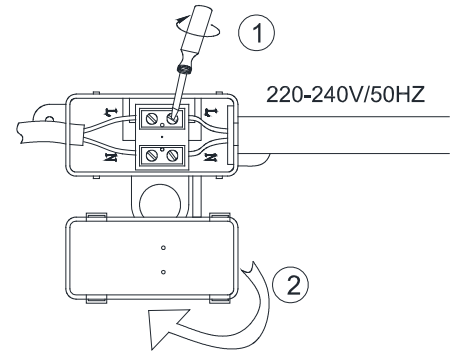


Dieses Produkt enthält eine Lichtquelle  
der Energieeffizienzklasse F

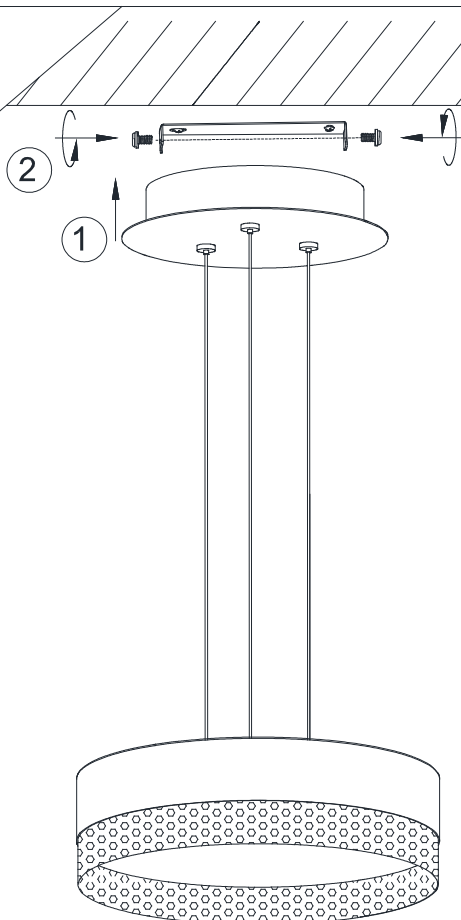
1



2



3



4

