



WEVER & DUCRÉ  
LIGHTING

# PLANO

## petit SURFACE 1.0

162564B3

Projekt

Typ

Notizen

Anzahl

Datum

### ALLGEMEIN

Decke , Aufbau

Schwenkbar max 25°

Rotierbar 355°

Mattschwarz

IP20

Innen

Output: 500 lm

CIE flux code: 98 100 100 100 100

### LED

2700 K

CRI ≥ 90

L70 / 60000 h

2 SDCM

### OPTISCH

Ausstrahlwinkel 31°

### ELEKTRISCH

Phasenschnitt dim

220 - 240 V

Gesamt Leistung 8.1 W

Klasse 1

### ABMESSUNGEN

Länge 123 mm

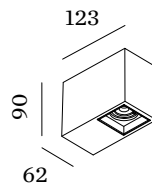
Breite 62 mm

Höhe 90 mm

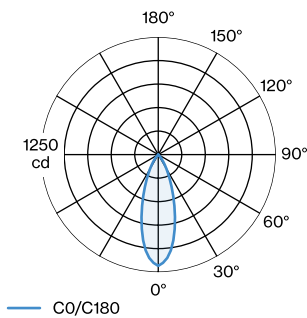
0.48 kg



Rechteckiges Deckenanbaudownlight mit 1 Strahler aus Aluminiumdruckguss; Oberfläche Mattschwarz; pulverbeschichtet, matte Oberflächenstruktur; mit COB (Chip on Board) Technologie für höchste Effizienz; Phasenschnitt dim; Lichtfarbe 2700 K; Binning initial MacAdam ≤ 2 SDCM; CRI ≥ 90; Ausstrahlwinkel 31°; 355° dreh- und 25° schwenkbar; Schutzart IP20; SK1; inklusive Treiber; Lichtquelle durch autorisierte Fachleute austauschbar; Betriebsgerät durch Endverbraucher austauschbar;



### LICHTVERTEILUNG





WEVER & DUCRÉ  
LIGHTING

# PLANO

## petit SURFACE 1.0

162564B3

### KEGELDIAGRAMM

34°

h (m)	E0° (lx)	ø (m)
1	1180	0.61
2	300	1.23
3	130	1.84
4	70	2.46
5	50	3.07

### Wartungsfaktor

Betriebsdauer [h]	10 000	20 000	30 000	40 000	50 000
LLMF	0.92	0.87	0.83	0.79	0.75
LSF	1	1	1	1	1

MF	LMF × RSMF × LLMF × LSF	RSMF <sup>a</sup>	Raumwartungsfaktor
MF	Wartungsfaktor	LLMF	Lampenlichtstromwartungsfaktor
LMF <sup>a</sup>	Leuchtenwartungsfaktor	LSF	Lampenlebensdauerfaktor

<sup>a</sup> Laut "CIE 97, Maintenance of indoor electric lighting systems", 2005, ISBN 3-900-734-34-8. Die Werte müssen vom Planer festgelegt werden.