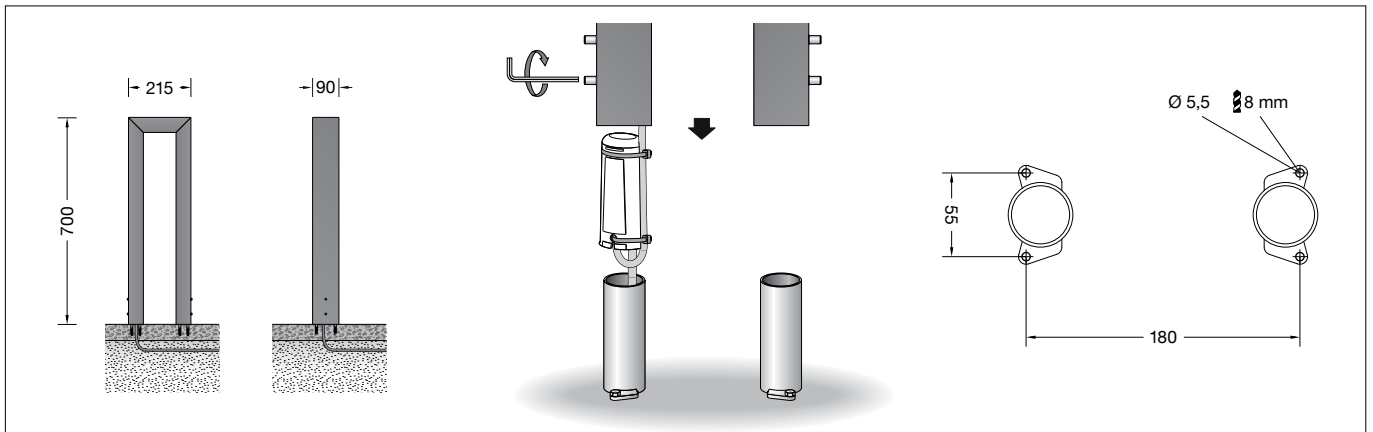


BEGA**84 809**

Garten- und Wegeleuchte
Garden and pathway luminaire
Luminaire de jardin et d'allée

**Gebrauchsanweisung****Anwendung**

Garten- und Wegeleuchte für die Beleuchtung von Flächen aus geringer Lichtpunkthöhe.

Produktbeschreibung

Leuchte besteht aus Aluminiumguss, Aluminium und Edelstahl
Beschichtungstechnologie BEGA Unidure®
Sicherheitsglas mit optischer Struktur
Leuchte mit 2 Aufschraubsockeln aus Stahl feuerverzinkt nach EN ISO 1461 für die Montage auf ein bauseitig erstelltes Fundament oder andere befestigte Flächen, z. B. Terrassen und Wegeplatten
Sockelplatten mit je 2 Befestigungsbohrungen \varnothing 5,5 mm · Abstand 55 mm
Anschlussset mit Dichtungseinsatz und Tropfwasserschutzkappe zur Durchverdrahtung der Netzanschlussleitung von \varnothing 10-13,5 mm, max. $3 \times 2,5^2$
BEGA Ultimate Driver®
LED-Netzteil
220-240 V \sim 0/50-60 Hz
DC 176-264 V
Schutzklasse I
Schutzart IP 65
Staubdicht und Schutz gegen Strahlwasser
Schlagfestigkeit IK06
Schutz gegen mechanische Schläge < 1 Joule
 – Sicherheitszeichen
 – Konformitätszeichen
Gewicht: 5,0 kg
Dieses Produkt enthält Lichtquellen der Energieeffizienzklasse(n) C

Sicherheit

Für die Installation und für den Betrieb dieser Leuchte sind die nationalen Sicherheitsvorschriften zu beachten. Die Montage und Inbetriebnahme darf nur durch eine Elektrofachkraft erfolgen. Der Hersteller übernimmt keine Haftung für Schäden, die durch unsachgemäßen Einsatz oder Montage entstehen. Werden nachträglich Änderungen an der Leuchte vorgenommen, so gilt derjenige als Hersteller, der diese Änderungen vornimmt.

Instructions for use**Application**

Garden and pathway luminaires for glare-free illumination of surfaces from low mounting heights.

Product description

Luminaire made of aluminium alloy, aluminium and stainless steel
BEGA Unidure® coating technology
Safety glass with optical structure
Luminaire with 2 flange plates made of steel, hot-dip galvanised in accordance with EN ISO 1461, for installation on an on-site foundation or other paved areas, e.g. patios and pathway panels
Base plates with 2 mounting holes each \varnothing 5.5 mm · Distance 55 mm
Connection set with gasket insert and drip-proof cap for through-wiring power connecting cables of \varnothing 10–13.5 mm, max. 3×2.5^2
BEGA Ultimate Driver®
LED power supply unit
220-240 V \sim 0/50-60 Hz
DC 176-264 V
Safety class I
Protection class IP 65
Dust-tight and protection against water jets
Impact strength IK06
Protection against mechanical impacts < 1 joule
 – Safety mark
 – Conformity mark
Weight: 5.0 kg
This product contains light sources of energy efficiency class(es) C

Safety

The installation and operation of this luminaire are subject to national safety regulations. Installation and commissioning may only be carried out by a qualified electrician. The manufacturer accepts no liability for damage caused by improper use or installation. If subsequent modifications are made to the luminaire, the person responsible for these modifications shall be considered the manufacturer.

Fiche d'utilisation**Utilisation**

Luminaire de jardin et d'allée pour l'éclairage de surfaces à faible hauteur de feu.

Description du produit

Luminaire fabriqué en fonderie d'aluminium, aluminium et acier inoxydable
Technologie de revêtement BEGA Unidure®
Verre de sécurité à structure optique
Luminaire avec 2 socles à visser en acier galvanisé conformément à EN ISO 1461 pour le montage sur une fondation effectuée sur site ou sur d'autres surfaces stabilisées (par exemple, terrasses et dalles)
Plaques d'embase avec 2 trous de fixation \varnothing 5,5 mm · Entraxe 55 mm
Set de raccordement avec joint d'étanchéité et bouchon de protection contre les gouttelettes pour le branchement en dérivation du câble de raccordement d'un diamètre de \varnothing 10-13,5 mm, max. $3 \times 2,5^2$
BEGA Ultimate Driver®
Bloc d'alimentation LED
220-240 V \sim 0/50-60 Hz
DC 176-264 V
Classe de protection I
Degré de protection IP 65
Étanche à la poussière et protégé contre les jets d'eau
Résistance aux chocs mécaniques IK06
Protection contre les chocs mécaniques < 1 joule
 – Sigle de sécurité
 – Sigle de conformité
Poids: 5,0 kg
Ce produit contient des sources lumineuses de classe d'efficacité énergétique C

Sécurité

Pour l'installation et l'utilisation de ce luminaire, respecter les normes de sécurité nationales. L'installation et la mise en service ne doivent être effectuées que par un électricien agréé. Le fabricant décline toute responsabilité pour tout dommage résultant d'une mise en œuvre ou d'une installation inappropriée du produit. Si des modifications sont apportées ultérieurement au luminaire, l'intervenant sera considéré comme étant le fabricant.

Überspannungsschutz

Die in der Leuchte verbauten elektronischen Komponenten sind nach DIN EN 61547 gegen Überspannung geschützt.

Um einen zusätzlichen Schutz z. B. vor Transienten etc. zu erreichen, empfehlen wir separate Überspannungsschutzkomponenten. Sie finden diese auf unserer Website unter www.bega.com.

Leuchtmittel

Modul-Anschlussleistung	5,8 W
Leuchten-Anschlussleistung	7 W
Bemessungstemperatur	$t_a = 25\text{ °C}$
Umgebungstemperatur	$t_{a\text{ max}} = 55\text{ °C}$

84 809 K3

Modul-Bezeichnung	LED-1171/830
Farbtemperatur	3000 K
Farbwiedergabeindex	CRI > 80
Modul-Lichtstrom	1120 lm
Leuchten-Lichtstrom	513 lm
Leuchten-Lichtausbeute	73,3 lm/W

Montage

Der Fußpunkt der Leuchte darf nicht tiefer als die Oberkante des Bodenbelags liegen.

Für den elektrischen Anschluss ist eine Kabellänge von 0,4 m über Befestigungsgrund vorzusehen.

Innensechskantschrauben (SW 3) am Fußpunkt der Leuchte lösen und beide Aufschraubsockel entnehmen.

Transportsicherung entfernen.

Für die Montage der Leuchte ist auf eine exakte Positionierung der beiden Aufschraubsockel zu achten.

Benutzen Sie hierfür die beiliegende Bohrschablone.

Erdkabel von unten in einen der beiden Aufschraubsockel einführen.

Der elektrische Anschluss der Leuchte erfolgt mit dem beiliegenden Anschlussset. Die Installation entsprechend der abgebildeten Montageanleitung vornehmen.

Leuchte über die Tropfwasserschutzkappe auf die Aufschraubsockel führen und befestigen.

Bitte beachten Sie:

Den im Leuchtengehäuse befindlichen Trockenmittelbeutel nicht entfernen. Er dient zur Aufnahme von Restfeuchtigkeit.

Reinigung · Pflege

Leuchte regelmäßig mit lösungsmittelfreien Reinigungsmitteln von Schmutz und Ablagerungen säubern. Dafür keinen Hochdruckreiniger verwenden.

Overvoltage protection

The electronic components installed in the luminaire are protected against overvoltage in accordance with DIN EN 61547.

To achieve an additional protection against e. g. transients, etc. we recommend separate overvoltage protection components. You can find them on our website at www.bega.com.

Lamp

Module connected wattage	5.8 W
Luminaire connected wattage	7 W
Rated temperature	$t_a = 25\text{ °C}$
Ambient temperature	$t_{a\text{ max}} = 55\text{ °C}$

84 809 K3

Module designation	LED-1171/830
Colour temperature	3000 K
Colour rendering index	CRI > 80
Module luminous flux	1120 lm
Luminaire luminous flux	513 lm
Luminaire luminous efficiency	73,3 lm/W

Installation

The base of the luminaire must not be lower than the upper edge of the floor covering.

A cable length of 0,4 m above the mounting surface is required for the electrical connection.

Unscrew the hexagon socket screws (SW 3) at the base of the luminaire and remove both flange plates.

Remove the transport lock.

It must be ensured that both flange plates are positioned precisely for the installation of the luminaires.

To do so, use the enclosed drilling template. Pass the underground cable into one of the two flange plates from underneath.

The luminaire is connected to the power supply using the supplied connection set. Complete the installation according to the installation instructions shown.

Place the luminaire on the flange plates via the drip-proof cap and secure in place.

Please note:

Do not remove the desiccant bag from the luminaire housing. It is needed to remove residual moisture.

Cleaning · Maintenance

Clean luminaire regularly with solvent-free cleansers from dirt and deposits. Do not use high pressure cleaners.

Protection contre les surtensions

Les composants électroniques installés dans le luminaire sont protégés contre la surtension conformément à la norme DIN EN 61547.

Pour obtenir une protection supplémentaire contre la surtension, les tensions transitoires etc., nous proposons des composants de protection séparés. Vous les trouverez sur notre site web www.bega.com.

Lampe

Puissance raccordée du module	5,8 W
Puissance raccordée du luminaire	7 W
Température de référence	$t_a = 25\text{ °C}$
Température d'ambiance	$t_{a\text{ max}} = 55\text{ °C}$

84 809 K3

Marquage des modules	LED-1171/830
Température de couleur	3000 K
Indice de rendu des couleurs	CRI > 80
Flux lumineux du module	1120 lm
Flux lumineux du luminaire	513 lm
Rendement lum. d'un luminaire	73,3 lm/W

Installation

L'embase du luminaire ne doit pas se trouver en dessous du bord supérieur du revêtement de sol.

Pour le raccordement électrique, prévoir une longueur de câble d'environ 0,4 m au-dessus du support de fixation.

Desserrer les vis à six pans creux (SW 3) du pied du luminaire et retirer les deux socles à visser.

Retirer la sécurité de transport.

Lors du montage du luminaire, veiller à ce que les deux socles à visser soient parfaitement positionnés.

Utiliser à cet effet le gabarit de perçage ci-joint.

Introduire le câble souterrain dans l'un des deux socles à visser par en dessous.

Le raccordement électrique du luminaire se fait à l'aide du set de connexion fourni. Procéder à l'installation conformément à la notice de montage illustrée.

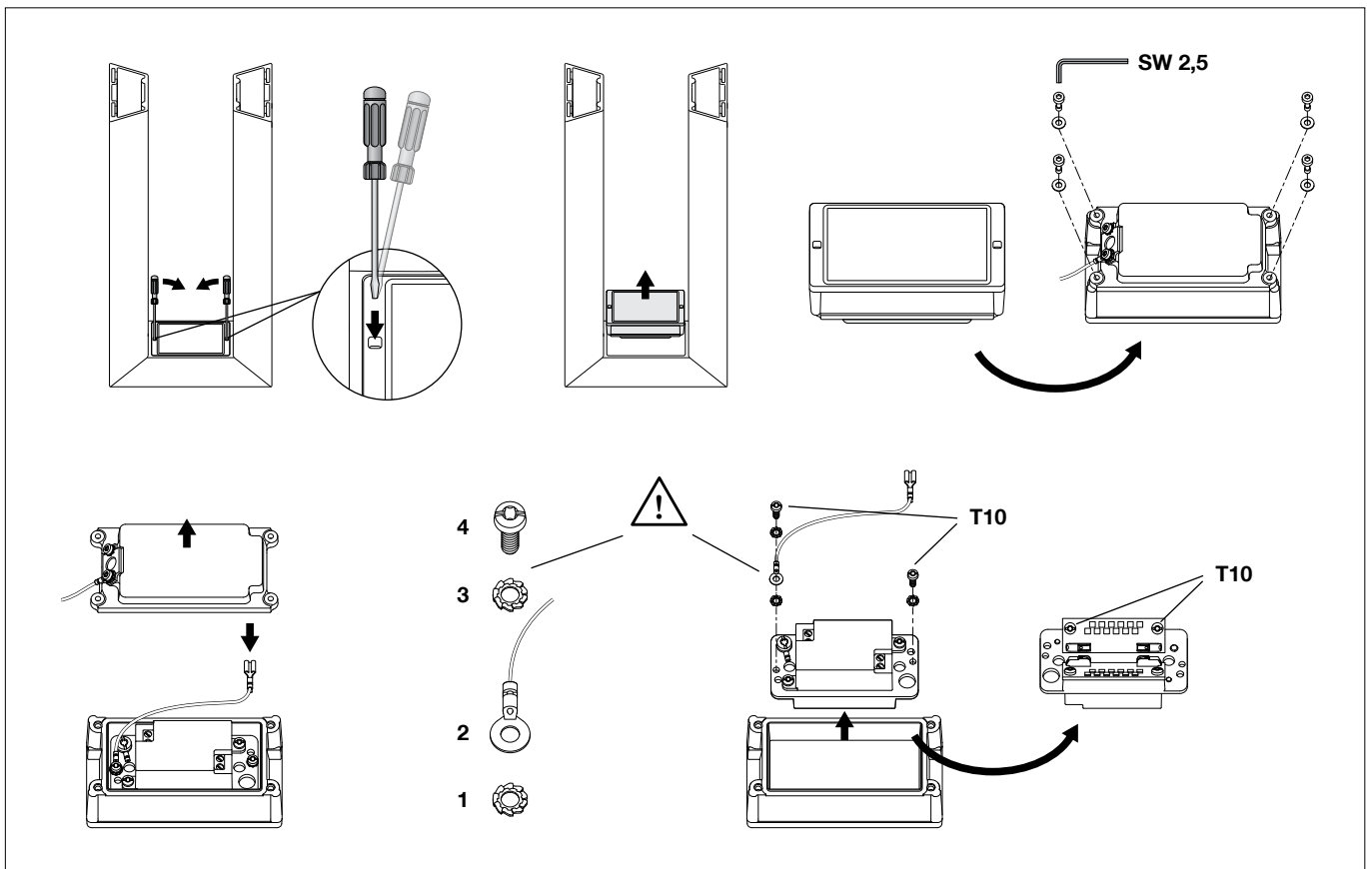
Positionner et fixer le luminaire sur les socles à visser, au-dessus du bouchon de protection contre les gouttelettes.

Attention :

Ne pas retirer le sachet de dessiccant présent dans l'armature du luminaire. Il sert à absorber l'humidité résiduelle.

Nettoyage · Entretien

Nettoyer régulièrement le luminaire et le débarrasser des dépôts et des souillures. Ne pas utiliser de nettoyeur haute pression.



Austausch des LED-Moduls

Die Bezeichnung des LED-Moduls ist auf einem Etikett in der Leuchte vermerkt. BEGA Ersatzmodule entsprechen in Lichtfarbe und Lichtleistung den ursprünglich verbauten Modulen.

Der Austausch kann mit handelsüblichem Werkzeug durch qualifizierte Personen erfolgen. Anlage spannungsfrei schalten und Leuchte öffnen.

Hierzu einen kleinen Schraubendreher in die beiden kleinen Öffnungen neben dem Lichtaustritt führen. Schraubendreher nach innen drücken und Gehäuse herausnehmen. Die 4 rückseitigen Innensechskantschrauben (SW 2,5) lösen und Gehäuseoberteil abheben. Schutzleiter-Steckverbindung am Gehäuseoberteil abziehen.

Die beiden Schrauben (Torxantrieb T10) lösen und die elektrische Einrichtung aus dem Gehäuseunterteil herausnehmen.

Bitte beachten Sie:

Den im Gehäuseunterteil befindlichen Trockenmittelbeutel nicht entfernen. Er dient zur Aufnahme von Restfeuchtigkeit. LED-Modul austauschen. Bitte beachten Sie die Montageanleitung des LED-Moduls. Elektrische Einrichtung in das Gehäuseunterteil einsetzen und befestigen. Dabei auf richtige Position der Schutzleiterader und den Zahnscheiben achten. Schutzleiter-Steckverbindung am Gehäuseoberteil aufstecken. Gehäuseteile zusammensetzen und mit Senkschrauben gleichmäßig fest verschrauben. Dabei ist zu beachten, dass die Schutzleiterader nicht zwischen Gehäuseoberteil und -unterteil eingeklemmt wird. Gehäuse gleichmäßig in das Leuchtenprofil führen und andrücken bis es beidseitig hörbar einrastet.

Replacing the LED module

The designation of the LED module is noted on a label in the luminaire.

The light colour and light output of BEGA replacement modules correspond to those of the modules originally fitted.

The module can be replaced by a qualified person using commercially available tools. Disconnect the system and open the luminaire. To do this, insert a small screwdriver into the two small openings next to the light emission. Press the screwdriver inwards and remove the housing.

Loosen the 4 hexagon socket screws (wrench size 2.5 mm) on the back and lift off the top part of the housing.

Disconnect the earth conductor plug connector on the top part of the housing.

Loosen the two screws (Torx driver T10) and remove the electrical unit from the bottom part of the housing.

Please note:

Do not remove the desiccant pouch from inside the bottom part of the housing.

It is needed to remove residual moisture.

Replace LED module. Please follow the

installation instructions for the LED module.

Insert the electrical unit into the bottom part of the housing and secure it in place. Ensure that the earth wire and the toothed lock washers are in the correct position.

Place the earth conductor plug connector onto the top part of the housing.

Assemble the housing components and fasten them evenly using countersunk screws.

Make sure that the protective conducting wire is not clamped between the upper and lower part of the housing.

Evenly guide the housing into the luminaire profile and press down until it audibly clicks into place on both sides.

Remplacement du module LED

La désignation du module LED est inscrite sur une étiquette dans le luminaire.

Les modules de rechange BEGA correspondent aux modules d'origine en termes de couleur de lumière et de flux lumineux.

Le remplacement peut être effectué par une personne qualifiée à l'aide d'outils courants. Débrancher l'installation et ouvrir le luminaire. Pour ce faire, passer un petit tournevis dans les deux petites ouvertures à côté de l'ouverture du flux lumineux. Appuyer sur le tournevis vers l'intérieur et retirer le boîtier.

Desserer les 4 vis à six pans creux arrière (SW 2,5) et soulever la partie supérieure du boîtier.

Retirer le connecteur de mise à la terre de la partie supérieure du boîtier.

Desserer les deux vis (couple de serrage Torx T10) et extraire l'appareillage électrique de la partie inférieure du boîtier.

Attention :

Ne pas ôter le sachet de dessiccant qui se trouve dans la partie inférieure du boîtier.

Il sert à absorber l'humidité résiduelle.

Remplacer le module LED. Respecter la notice de montage du module LED.

Mettre en place et fixer l'appareillage électrique dans la partie inférieure du boîtier. Veiller à cet effet à positionner correctement le conducteur de la mise à la terre et les rondelles dentées.

Enfoncer le connecteur de mise à la terre dans la partie supérieure du boîtier.

Assembler les éléments du boîtier et bien visser régulièrement avec les vis à tête fraisée.

Toutefois veiller à ce que le fil de terre ne se coince pas entre la partie supérieure et la partie inférieure du boîtier.

Installer le boîtier régulièrement dans le profil du luminaire et appuyer jusqu'à ce qu'il s'enclenche de manière audible des deux côtés.

Ersatzteile

LED-Netzteil	DEV-0304/350
LED-Modul 3000K	LED-1171/830
Dichtung	83 002 083

Spares

LED power supply unit	DEV-0304/350
LED module 3000K	LED-1171/830
Gasket	83 002 083

Pièces de rechange

Bloc d'alimentation LED	DEV-0304/350
Module LED 3000K	LED-1171/830
Joint	83 002 083