



WEVER & DUCRÉ  
LIGHTING

# ODREY WALL 1.5

387320WW0

Projekt

Typ

Notizen

Anzahl

Datum

## ERROR

Wand, Aufbau

Mattweiß

IP20

Innen

Indirekt 0 lm

Direkt 395<sup>a</sup> bis 425<sup>b</sup> lm

Gesamt 395<sup>a</sup> bis 425<sup>b</sup> lm

CIE flux code: 94 98 100 100 78

## LED

Lampe PAR16

Buchse GU10

max. per socket 12.0 W

CRI ≥ 90

## ELEKTRISCH

100 - 240 V

LED Einsatz 6.5 W

Klasse 1

## ERROR

Durchmesser 115 mm

Höhe 245 mm

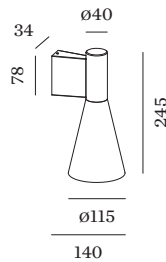
0.36 kg

<sup>a</sup> PAR16 LAMP 2700K CRI90

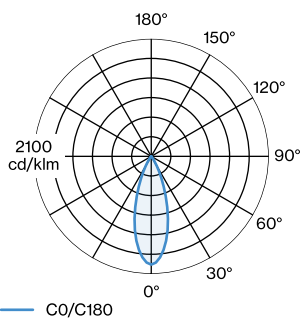
<sup>b</sup> PAR16 LAMP 3000K CRI90



Wandanbauleuchte aus Aluminiumdruckguss; Oberfläche Mattweiß nasslackiert; matte Oberflächenstruktur; Lichtabstrahlung nach oben oder unten; Lampensockel GU10; Lampentyp PAR16; max. 12W; 100 - 240 V; Schutzart IP20; PCI; Leuchtmittel nicht inbegriffen;



## LICHTVERTEILUNG





WEVER & DUCRÉ  
LIGHTING

# ODREY WALL 1.5

387320WW0

## LEUCHTMITTEL

### PAR16 LED Lampe

TYP	FARBE	Ø · H (MM)	ORDERCODE
2700K   >90 CRI   GU10	Schwarz	Ø50-60	9 0 1 2 2 8 B 3
3000K   >90 CRI   GU10	Schwarz	Ø50-60	9 0 1 2 2 8 B 5
2700K   >90 CRI   GU10	Weiß	Ø50-60	9 0 1 2 2 8 W 3
3000K   >90 CRI   GU10	Weiß	Ø50-60	9 0 1 2 2 8 W 5
2700K   >80 CRI   GU10	Silber	Ø50-60	9 0 5 2 2 7 S 2
3000K   >80 CRI   GU10	Silber	Ø50-60	9 0 5 2 2 7 S 4