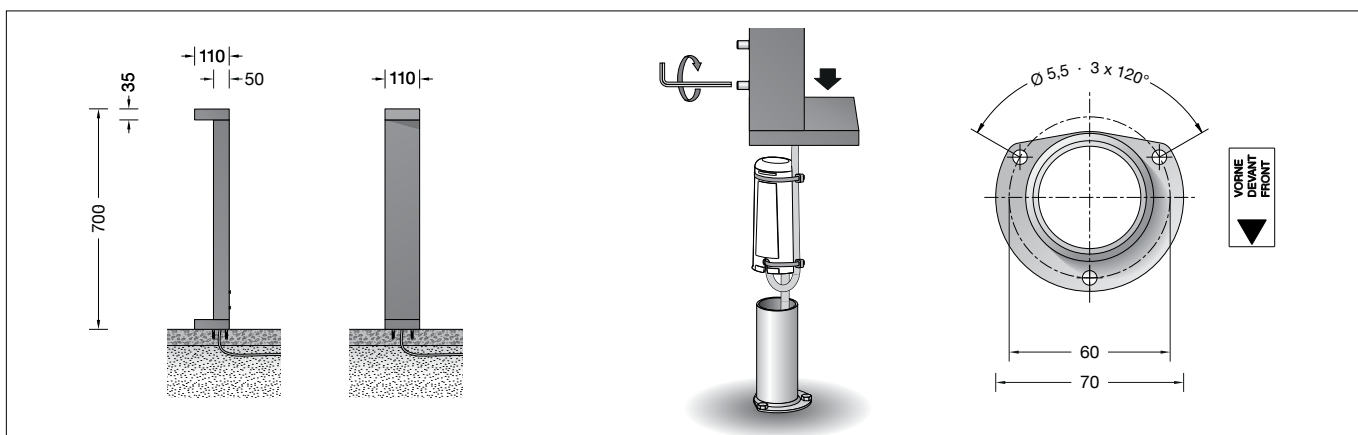


**BEGA****84 228**

Garten- und Wegeleuchte  
Garden and pathway luminaire  
Luminaire de jardin et d'allée



## Gebrauchsanweisung

### Anwendung

Garten- und Wegeleuchte mit nach unten gerichtetem Licht für wirkungsvolle Beleuchtung in privaten Gartenanlagen. Leuchte zur gleichmäßigen und blendfreien Beleuchtung von Bodenflächen.

### Produktbeschreibung

Leuchte besteht aus Aluminiumguss, Aluminium und Edelstahl  
Beschichtungstechnologie BEGA Unidure®  
Farbe Grafit oder Silber  
Sicherheitsglas  
Silikondichtung  
Reflektoroberfläche Reinstaluminium  
Leuchte mit Aufschraubsockel aus Stahl feuerverzinkt nach EN ISO 1461 für die Montage auf ein bauseitig erstelltes Fundament oder andere befestigte Flächen, z. B. Terrassen und Wegeplatten  
Sockelplatte mit 3 Befestigungsbohrungen  $\varnothing 5,5 \text{ mm}$  · Teilung  $120^\circ$  · Teilkreis  $\varnothing 60 \text{ mm}$   
Anschlussset mit Dichtungseinsatz und Tropfwasserschutzkappe zur Durchverdrahtung der Netzanschlussleitung von  $\varnothing 10\text{-}13,5 \text{ mm}$ , max.  $3 \times 2,5^{\square}$   
LED-Netzteil  
220-240 V  $\sim$  0/50-60 Hz  
DC 176-264 V  
DC Start  $\geq 198 \text{ V}$   
BEGA Thermal Switch®  
Temporäre thermische Abschaltung zum Schutz temperaturempfindlicher Bauteile  
Schutzklasse I  
Schutzart IP 65  
Staubdicht und Schutz gegen Strahlwasser  
Schlagfestigkeit IK08  
Schutz gegen mechanische Schläge  $< 5 \text{ Joule}$   
 – Sicherheitszeichen  
 – Konformitätszeichen  
Gewicht: 3,0 kg  
Dieses Produkt enthält Lichtquellen der Energieeffizienzklasse(n) D

## Instructions for use

### Application

Garden and pathway luminaires with downward-directed light for effective lighting in private gardens. Luminaire for the uniform and glare-free illumination of ground surfaces.

### Product description

Luminaire made of aluminium alloy, aluminium and stainless steel  
BEGA Unidure® coating technology  
Colour graphite or silver  
Safety glass  
Silicone gasket  
Reflector surface made of pure aluminium  
Luminaire with mounting base made of hot-dip galvanised steel according to EN ISO 1461 for bolting onto a foundation provided by the customer or on other paved surfaces such as terraces and paving stones  
Base plate with 3 fixing holes  $\varnothing 5.5 \text{ mm}$  · Pitch  $120^\circ$  · Pitch circle  $\varnothing 60 \text{ mm}$   
Connection set with gasket insert and drip-proof cap for through-wiring power connecting cables of  $\varnothing 10\text{-}13.5 \text{ mm}$ , max.  $3 \times 2.5^{\square}$   
LED power supply unit  
220-240 V  $\sim$  0/50-60 Hz  
DC 176-264 V  
DC Start  $\geq 198 \text{ V}$   
BEGA Thermal Switch®  
Temporary thermal shutdown to protect temperature-sensitive components  
Safety class I  
Protection class IP 65  
Dust-tight and protection against water jets  
Impact strength IK08  
Protection against mechanical impacts  $< 5 \text{ joule}$   
 – Safety mark  
 – Conformity mark  
Weight: 3.0 kg  
This product contains light sources of energy efficiency class(es) D

## Fiche d'utilisation

### Utilisation

Luminaire de jardin et d'allée à éclairage dirigé vers le bas pour un éclairage efficace des jardins privés. Luminaire pour éclairer les sols de façon uniforme, sans éblouir.

### Description du produit

Luminaire fabriqué en fonderie d'aluminium, aluminium et acier inoxydable  
Technologie de revêtement BEGA Unidure®  
Couleur graphite ou argent  
Verre de sécurité  
Joint silicone  
Finition du réflecteur aluminium extra-pur  
Luminaire avec socle à visser en acier galvanisé selon EN ISO 1461 pour l'installation sur un massif de fondation à prévoir sur le site ou sur les autres surfaces stabilisées, ex. des terrasses ou des pavés  
Plaque du socle avec 3 trous de fixation  $\varnothing 5,5 \text{ mm}$  situés à  $120^\circ$  sur un cercle  $\varnothing 60 \text{ mm}$   
Set de raccordement avec joint d'étanchéité et bouchon de protection contre les gouttelettes pour le branchement en dérivation du câble de raccordement d'un diamètre de  $\varnothing 10\text{-}13,5 \text{ mm}$ , max.  $3 \times 2,5^{\square}$   
Bloc d'alimentation LED  
220-240 V  $\sim$  0/50-60 Hz  
DC 176-264 V  
DC Start  $\geq 198 \text{ V}$   
BEGA Thermal Switch®  
Interruption thermique temporaire pour protéger les composants sensibles à la température  
Classe de protection I  
Degré de protection IP 65  
Étanche à la poussière et protégé contre les jets d'eau  
Résistance aux chocs mécaniques IK08  
Protection contre les chocs mécaniques  $< 5 \text{ joules}$   
 – Sigle de sécurité  
 – Sigle de conformité  
Poids: 3,0 kg  
Ce produit contient des sources lumineuses de classe d'efficacité énergétique D

### **Dark Sky**

Das Licht dieser Leuchte wird gleichmäßig und hocheffizient auf die zu beleuchtende Fläche gerichtet. Weniger als 1 % des Leuchtenlichtstroms wird in den oberen Halbraum der Leuchte emittiert.

### **Sicherheit**

Für die Installation und für den Betrieb dieser Leuchte sind die nationalen Sicherheitsvorschriften zu beachten. Die Montage und Inbetriebnahme darf nur durch eine Elektrofachkraft erfolgen. Der Hersteller übernimmt keine Haftung für Schäden, die durch unsachgemäßen Einsatz oder Montage entstehen. Werden nachträglich Änderungen an der Leuchte vorgenommen, so gilt derjenige als Hersteller, der diese Änderungen vornimmt.

### **Überspannungsschutz**

Die in der Leuchte verbauten elektronischen Komponenten sind nach DIN EN 61547 gegen Überspannung geschützt. Um einen zusätzlichen Schutz z. B. vor Transienten etc. zu erreichen, empfehlen wir separate Überspannungsschutzkomponenten. Sie finden diese auf unserer Website unter [www.bega.com](http://www.bega.com).

### **Montage**

LEDs sind hochwertige elektronische Bauteile! Bitte vermeiden Sie während der Montage oder des Auswechslens eine direkte Berührung der LED-Lichtaustrittsfläche mit den Händen.

Der Fußpunkt der Leuchte darf nicht tiefer als die Oberkante des Bodenbelags liegen. Für den elektrischen Anschluss ist eine Kabellänge von 0,3m über Befestigungsgrund vorzusehen. Durch Lösen der Schrauben am Fußpunkt Aufschraubsockel aus der Leuchte herausnehmen. Erdkabel von unten in den Aufschraubsockel einführen. Aufschraubsockel mit beiliegendem oder anderem geeigneten Befestigungsmaterial auf Montagegrund befestigen. Dabei auf genaue Ausrichtung achten. Das Etikett VORNE kennzeichnet die spätere Position des Lichtaustritts. Der elektrische Anschluss der Leuchte erfolgt mit dem beiliegenden Anschlussset. Die Installation entsprechend der bebilderten Montageanleitung vornehmen. Leuchte über den Aufschraubsockel führen und ausrichten ( $\pm 10^\circ$ ). Schrauben gleichmäßig fest anziehen.

### **Reinigung · Pflege**

Leuchte regelmäßig mit lösungsmittelfreien Reinigungsmitteln von Schmutz und Ablagerungen säubern. Dafür keinen Hochdruckreiniger verwenden.

### **Dark Sky**

The light of this luminaire is directed evenly and highly efficiently onto the surface to be illuminated. Less than 1 % of the luminaire luminous flux is emitted into the upper half-space of the luminaire.

### **Safety**

The installation and operation of this luminaire are subject to national safety regulations. Installation and commissioning may only be carried out by a qualified electrician. The manufacturer accepts no liability for damage caused by improper use or installation. If subsequent modifications are made to the luminaire, the person responsible for these modifications shall be considered the manufacturer.

### **Overvoltage protection**

The electronic components installed in the luminaire are protected against overvoltage in accordance with DIN EN 61547. To achieve an additional protection against e. g. transients, etc. we recommend separate overvoltage protection components. You can find them on our website at [www.bega.com](http://www.bega.com).

### **Installation**

LED are high-quality electronic components! Please avoid touching the light output opening of the LED directly during installation or relamping.

The base of the luminaire must not be lower than the upper edge of the floor covering. A cable length of 0,3m above the mounting surface is required for the electrical connection. Remove the mounting base from the luminaire by undoing the screws at the base of the luminaire. Lead underground cable from below into the mounting base. Fix the mounting base with enclosed or any other suitable fixing material onto the mounting surface. Note the correct adjustment. The label FRONT marks the later position of the light distribution opening. The luminaire is connected using the supplied connection set. Complete the installation according to the installation instructions shown. Lead luminaire over the mounting base and align ( $\pm 10^\circ$ ). Tighten screws firmly.

### **Cleaning · Maintenance**

Clean luminaire regularly with solvent-free cleansers from dirt and deposits. Do not use high pressure cleaners.

### **Dark Sky**

La lumière de ce luminaire est orientée de manière uniforme et très efficace sur la surface à éclairer. Moins de 1 % du flux lumineux est émis dans le demi espace au-dessus du luminaire.

### **Sécurité**

Pour l'installation et l'utilisation de ce luminaire, respecter les normes de sécurité nationales. L'installation et la mise en service ne doivent être effectuées que par un électricien agréé. Le fabricant décline toute responsabilité pour tout dommage résultant d'une mise en œuvre ou d'une installation inappropriée du produit. Si des modifications sont apportées ultérieurement au luminaire, l'intervenant sera considéré comme étant le fabricant.

### **Protection contre les surtensions**

Les composants électroniques installés dans le luminaire sont protégés contre la surtension conformément à la norme DIN EN 61547. Pour obtenir une protection supplémentaire contre la surtension, les tensions transitoires etc., nous proposons des composants de protection séparés. Vous les trouverez sur notre site web [www.bega.com](http://www.bega.com).

### **Installation**

Les LED sont des composants électroniques de haute précision. Éviter de toucher la surface de diffusion des LED avec les doigts lorsque vous l'installez ou la remplacez.

L'embase du luminaire ne doit pas se trouver en dessous du bord supérieur du revêtement de sol. Pour le raccordement électrique, prévoir une longueur de câble d'environ 0,3m au-dessus du support de fixation. Retirer le socle à visser après avoir desserré les vis au pied du luminaire. Introduire le câble de terre dans le socle à visser de dessous. Fixer le socle à visser sur le support de montage avec le matériel de fixation fourni ou tout autre matériel approprié. Veiller au bon alignement. L'étiquette DEVANT marque la position ultérieure de la diffusion lumineuse. Le raccordement électrique du luminaire se fait à l'aide du set de connexion fourni. Procéder à l'installation conformément à la notice de montage illustrée. Guider le luminaire sur le tube de socle et ajuster ( $\pm 10^\circ$ ). Serrer fermement et régulièrement les vis.

### **Nettoyage · Entretien**

Nettoyer régulièrement le luminaire des dépôts et des souillures avec des produits de nettoyage ne contenant pas de solvants. Ne pas utiliser de nettoyeur haute pression.

## Leuchtmittel

Modul-Anschlussleistung	4 W
Leuchten-Anschlussleistung	5,3 W
Bemessungstemperatur	$t_a = 25\text{ °C}$
Umgebungstemperatur	$t_{a,max} = 45\text{ °C}$

## 84 228 K3

Modul-Bezeichnung	2x LED-0234/830
Farbtemperatur	3000 K
Farbwiedergabeindex	CRI > 80
Modul-Lichtstrom	690 lm
Leuchten-Lichtstrom	333 lm
Leuchten-Lichtausbeute	62,8 lm/W

## Lichttechnik

Empfohlener Lichtpunktabstand 6,5 m

### Bitte beachten Sie:

Den im Leuchtengehäuse befindlichen Trockenmittelbeutel nicht entfernen. Er dient zur Aufnahme von Restfeuchtigkeit.

### Austausch des LED-Moduls

Die Bezeichnung des LED-Moduls ist auf einem Etikett in der Leuchte vermerkt. BEGA Ersatzmodule entsprechen in Lichtfarbe und Lichtleistung den ursprünglich verbauten Modulen.

Der Austausch kann mit handelsüblichem Werkzeug durch qualifizierte Personen erfolgen. Anlage spannungsfrei schalten und Leuchte öffnen.

Bitte beachten Sie die Montageanleitung des LED-Moduls.

Dichtungen der Leuchte überprüfen, ggf. ersetzen. Ein defektes Glas muss ersetzt werden. Leuchte schließen.

## Lamp

Module connected wattage	4 W
Luminaire connected wattage	5.3 W
Rated temperature	$t_a = 25\text{ °C}$
Ambient temperature	$t_{a,max} = 45\text{ °C}$

## 84 228 K3

Module designation	2x LED-0234/830
Colour temperature	3000 K
Colour rendering index	CRI > 80
Module luminous flux	690 lm
Luminaire luminous flux	333 lm
Luminaire luminous efficiency	62,8 lm/W

## Lighting technology

Recommended light point interval 6.5 m

### Please note:

Do not remove the desiccant bag from the luminaire housing. It is needed to remove residual moisture.

### Replacing the LED module

The designation of the LED module is noted on a label in the luminaire.

The light colour and light output of BEGA replacement modules correspond to those of the modules originally fitted.

The module can be replaced by qualified persons using standard tools.

Disconnect the system and open the luminaire. Please follow the installation instructions for the LED module.

Inspect and, if necessary, replace the luminaire gaskets.

Defective glass must be replaced. Close the luminaire.

## Lampe

Puissance raccordée du module	4 W
Puissance raccordée du luminaire	5,3 W
Température de référence	$t_a = 25\text{ °C}$
Température d'ambiance	$t_{a,max} = 45\text{ °C}$

## 84 228 K3

Désignation du module	2x LED-0234/830
Température de couleur	3000 K
Indice de rendu des couleurs	CRI > 80
Flux lumineux du module	690 lm
Flux lumineux du luminaire	333 lm
Rendement lum. du luminaire	62,8 lm/W

## Technique d'éclairage

Espacement recommandé entre points lumineux 6,5 m

### Attention :

Ne pas retirer le sachet de dessiccant présent dans l'armature du luminaire. Il sert à absorber l'humidité résiduelle.

### Remplacement du module LED

La désignation du module LED est inscrite sur une étiquette collée dans le luminaire.

Les modules de rechange BEGA correspondent aux modules d'origine en termes de couleur de lumière et de flux lumineux. Le module LED peut être remplacé par une personne qualifiée à l'aide d'outils disponibles dans le commerce.

Travailler hors tension et ouvrir le luminaire. Respecter la fiche d'utilisation du module LED. Vérifier et remplacer les joints du luminaire le cas échéant.

Un verre endommagé doit être remplacé. Fermer le luminaire.

## Ersatzteile

LED-Netzteil	DEV-0261/350
LED-Modul 3000 K	LED-0234/830
LED-Modul 4000 K	LED-0234/840
Reflektor	76 001 128
Dichtung	83 002 254

## Spares

LED power supply unit	DEV-0261/350
LED module 3000 K	LED-0234/830
LED module 4000 K	LED-0234/840
Reflector	76 001 128
Gasket	83 002 254

## Pièces de rechange

Bloc d'alimentation LED	DEV-0261/350
Module LED 3000 K	LED-0234/830
Module LED 4000 K	LED-0234/840
Réflecteur	76 001 128
Joint	83 002 254