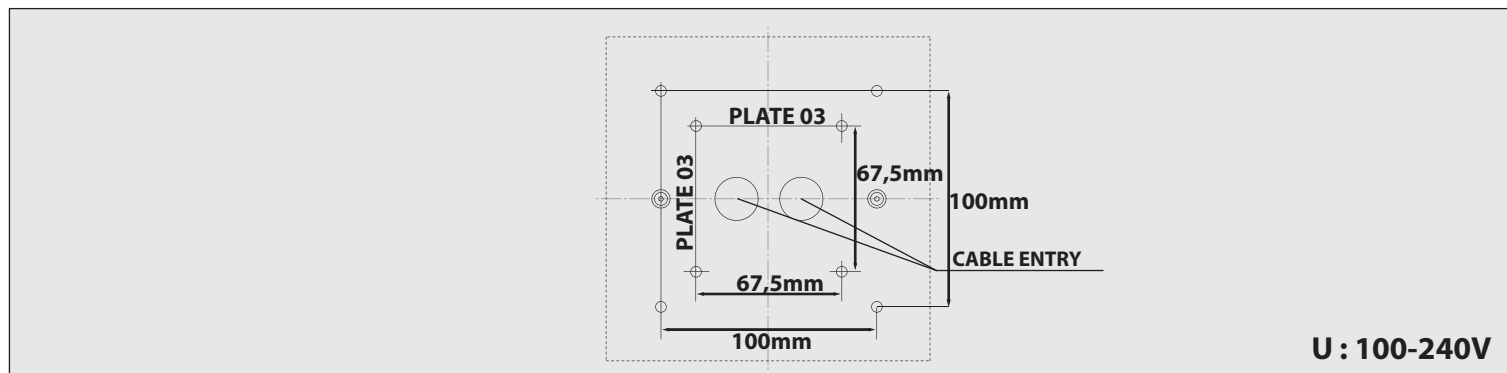
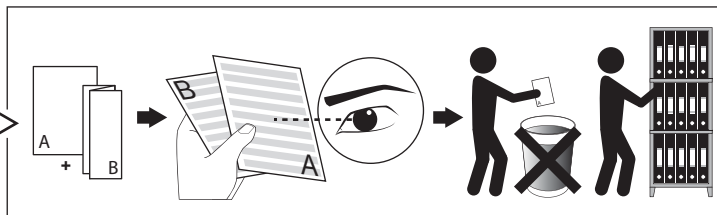
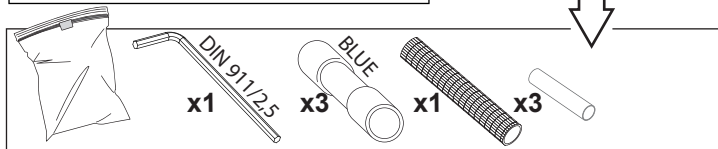


MONTUR S P 90 LED

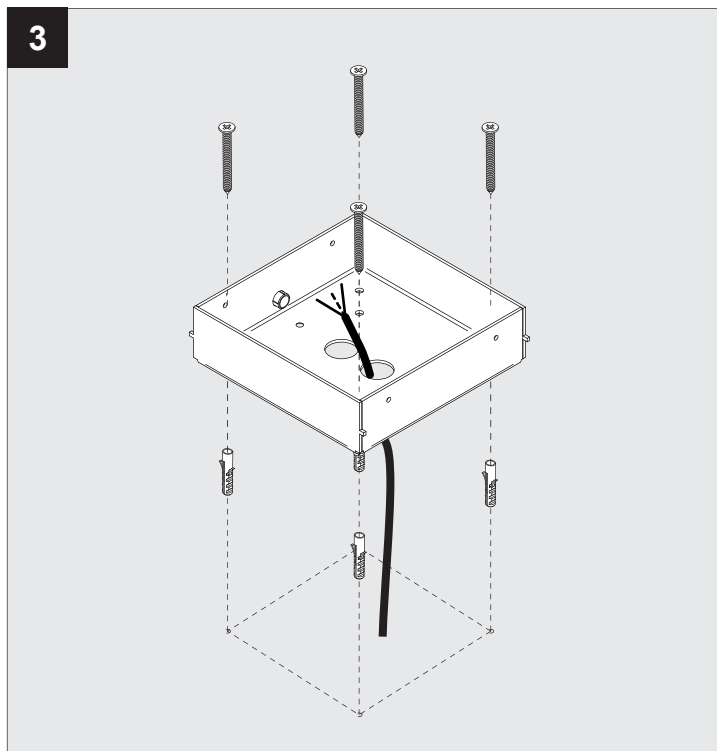
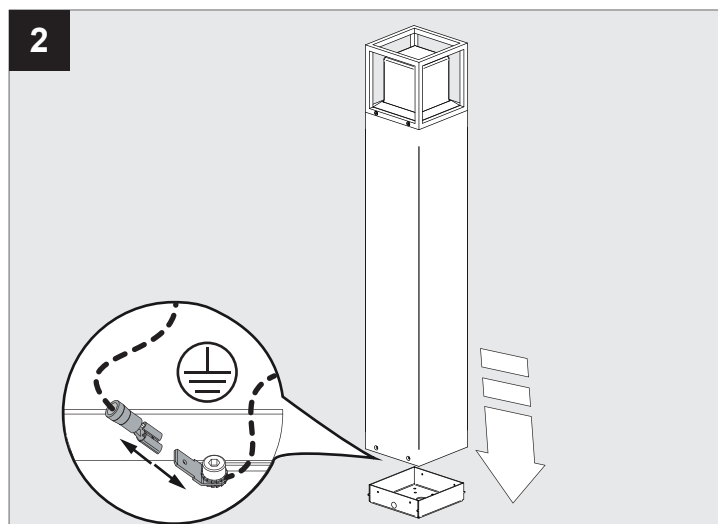
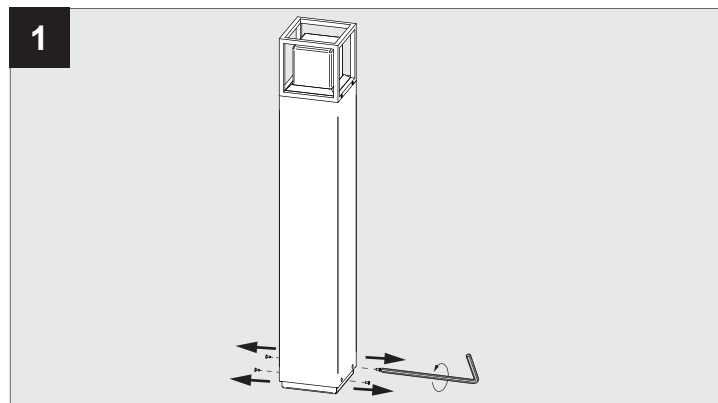
DEEL
PARTIE
TEIL
PART
PARTE
PARTE

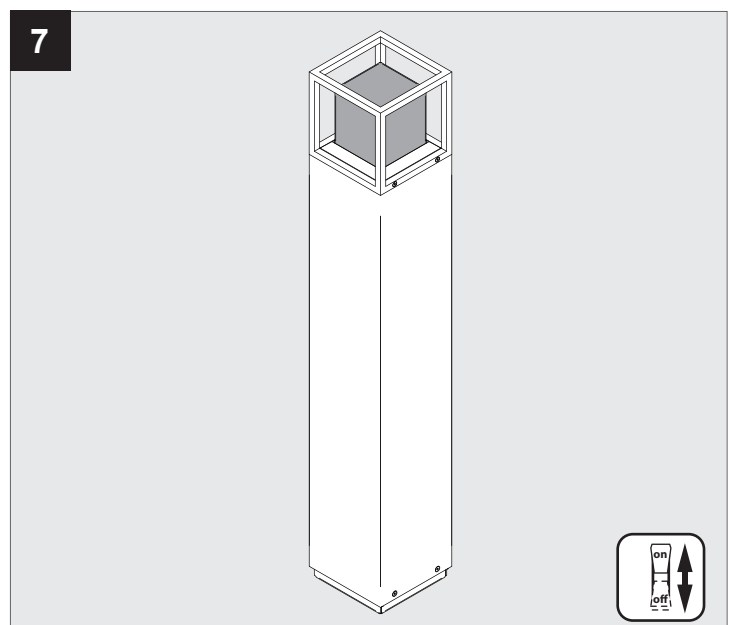
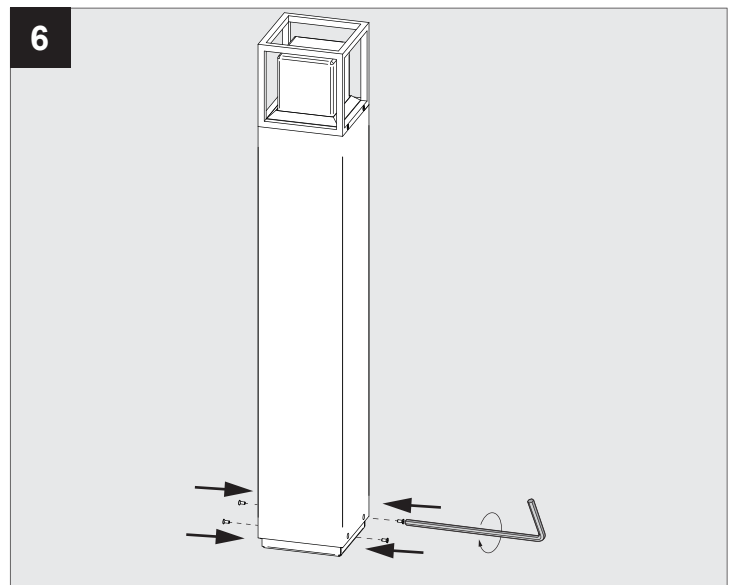
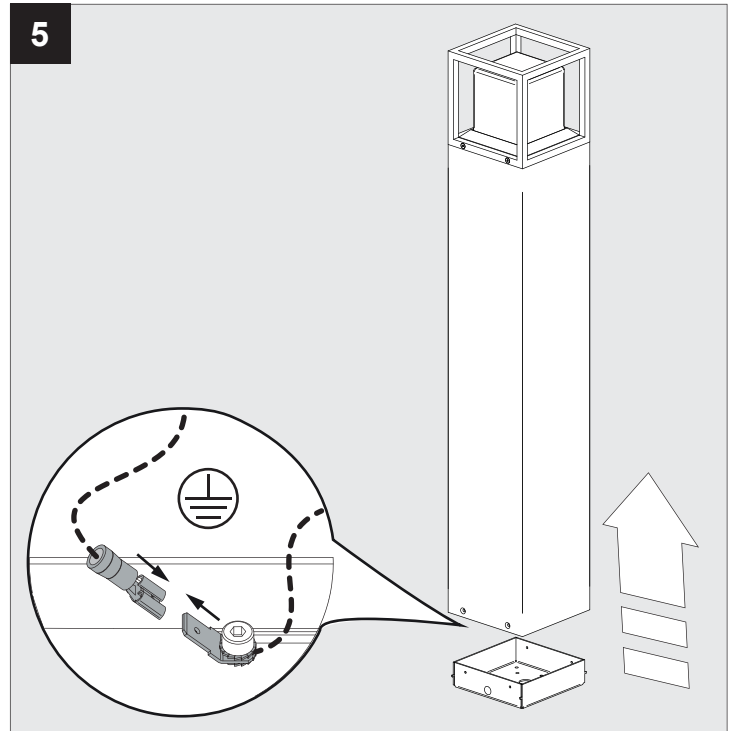
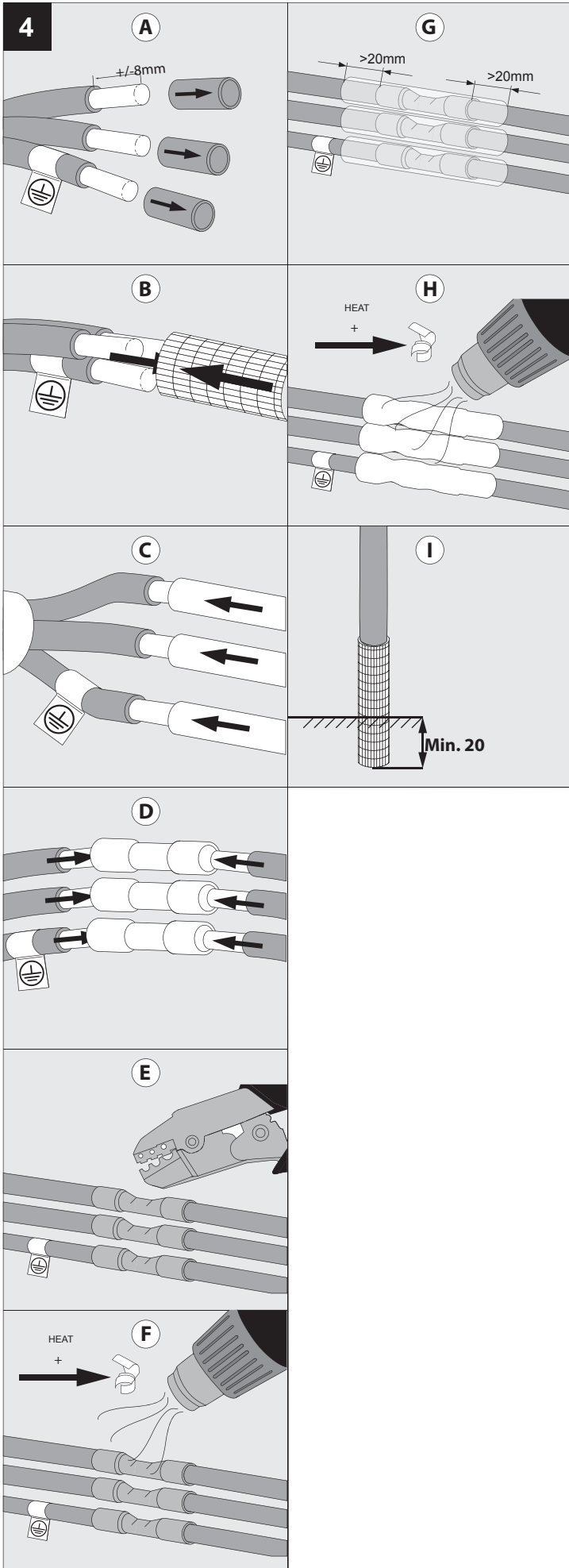
A



IP54
 Beschermd tegen stof - Spatwatervast
 Protégé contre les poussières - Protégé contre les projections d'eau
 Staubgeschützt - Geschützt gegen Spritzwasser
 Dust-protected - Protected against splashing water
 Protegido contra el polvo - Protegido contra salpicaduras de agua
 Protetto contro la polvere - Protetto contro gli schizzi d'acqua

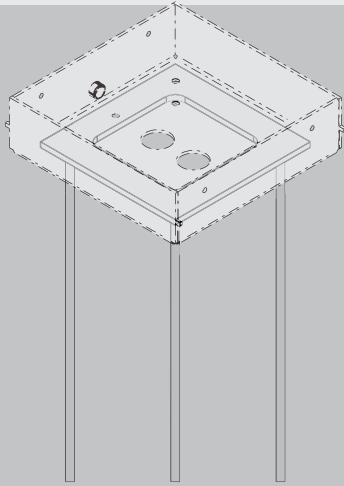
I
 Voorzien van aardingsaansluiting
 Avec mise à la terre
 Ausgerüstet mit Erdungsanschluss
 Provided with grounding
 Con la toma de tierra
 Con presa a terra





OPTIONAL

**OPTION
PLATE 3
229 02 03**



De verlichtingsbron van dit verlichtingstoestel zal enkel door de fabrikant of door de fabrikant aangestelde installateur vervangen worden.

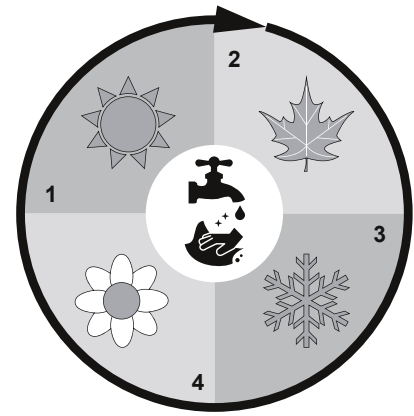
La source lumière de cet appareil ne sera remplacée que par l'entreprise ou par un agent reconnu.

Das enthaltene Leuchtmittel sollte nur durch entsprechendes Fachpersonal ersetzt werden.

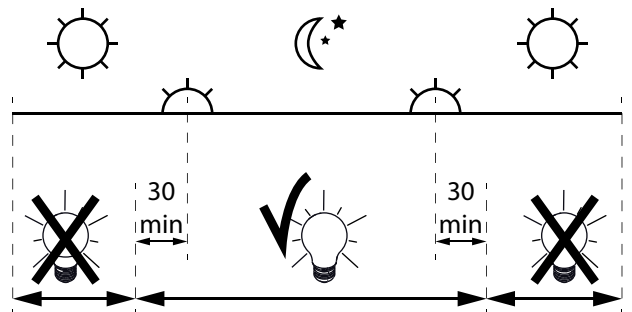
The light source contained in this luminaire shall only be replaced by the manufacturer or his service agent.

La fuente de iluminación que tiene esta luminaria sólo puede remplazarse por el fabricante o por un instalador autorizado.

La sorgente luminosa incorporata in questo apparecchio può essere sostituita solo dal produttore, da un suo centro assistenza oppure da una persona in possesso della necessaria abilitazione.



CAUTION! CLEAN AT LEAST QUATERLY WITH WATER AND NON-ABRASIVE CLOTH



Dagelijkse ontstekingsperiode toegestaan
Durée quotidienne d'allumage admissible
Erlaubte tägliche einschaltdauer
Allowed daily operation period
Period giornaliero di accensione ammesso
Periodo diario de encendido permitido