

# Montage- und Gebrauchsanweisung

**GB** Assembly and Usage Instructions

**PL** ĩnstrukcja montaŹu i uŹytkowania

**F** Instructions de montage et d'utilisation

**RUS** Инструкция по монтажу и эксплуатации



**HELL**

höllisch gutes Licht

B-Leuchten Vertriebs GmbH & Co. KG  
Hüttenstr. 4  
D-59759 Arnsberg



NACH VDE-VORSCHRIFT 0100 DARF DIESE LEUCHTE NUR VON EINER FACHKRAFT (ZB. ELEKTRIKER) MONTIERT WERDEN  
LED NUR DURCH DEN HERSTELLER TAUSCHBAR  
SOLLTEN DICHTUNGEN FEHLEN ODER BESCHÄDIGT SEIN DARF LEUCHTE NICHT INFUNKTION GENOMMEN WERDEN  
ERSATZTEILE SIND ÜBER DEN HERSTELLER ZU BEZIEHEN



Nur für Beton und Stein



X2



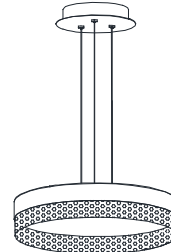
X2



X2



X1

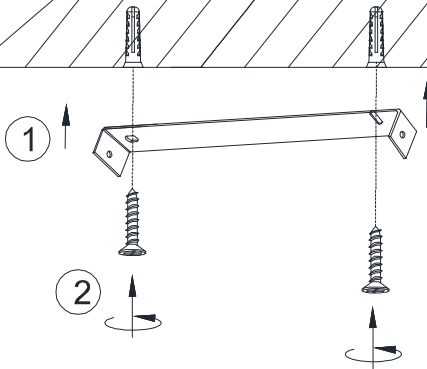


X1

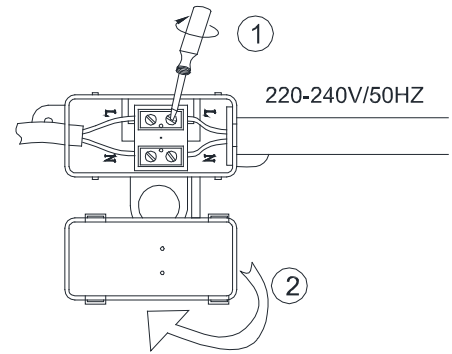


Dieses Produkt enthält eine Lichtquelle der Energieeffizienzklasse F

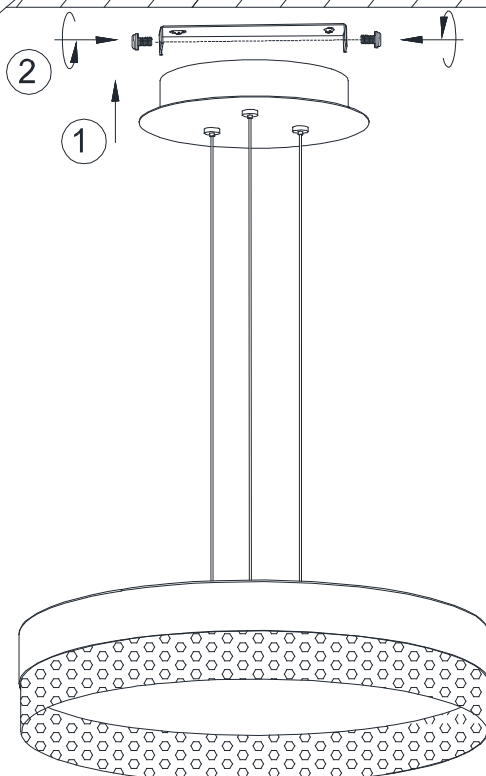
1



2



3



4

