



WEVER & DUCRÉ
LIGHTING

ROOMOR TABLE 1.1

637120BB1

Projekt

Typ

Notizen

Anzahl

Datum

ALLGEMEIN

Tisch , Stehend

Schwenkbar max 45°

Rotierbar 30°

Mattschwarz

Montage Mattschwarz

RAL 9011^a

Shade Mattschwarz

IP20

Innen

Output: 445^b, 465° lm

CIE flux code: 94 98 100 100 96

LED

Lamp PAR16

Socket GU10

max. 15.0 W

2700 K^b, 3000 K^c

CRI ≥ 90

OPTISCH

Shade 1.0 ,

UGR < 10

≥1500 cd/m²

ELEKTRISCH

100 - 240 V

LED Einsatz 6.5 W

Klasse 1

ABMESSUNGEN

Durchmesser 205 mm

Höhe 215 mm

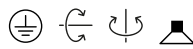
2.35 kg

Stecker mit Handschalter

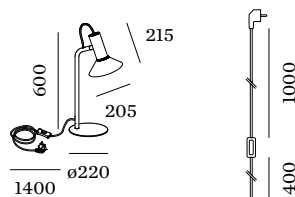
^a Color may deviate slightly due to production conditions.

^b PAR16 LAMP 2700K CRI90

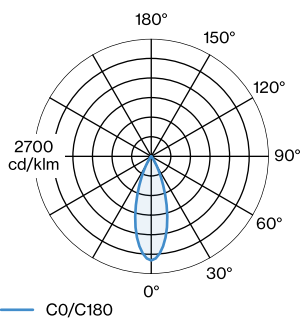
^c PAR16 LAMP 3000K CRI90



Tischleuchte aus Aluminium; Oberfläche Mattschwarz nasslackiert; matte Oberflächenstruktur; RAL 9011; Stecker mit Handschalter; Schirm Mattschwarz; nasslackiert; matte Textur; Lampensockel GU10; Lampentyp PAR16; max. 15W; 100 - 240 V; 30° dreh- und 45° schwenkbar; Schutzart IP20; SK1; Leuchtmittel nicht inbegriffen;



LICHTVERTEILUNG





WEVER & DUCRÉ
LIGHTING

ROOMOR TABLE 1.1

637120BB1

LEUCHTMITTEL

PAR16 LED Lampe

| TYP | FARBE | Ø · H (MM) | ORDERCODE |
|------------------------|---------|------------|-----------------|
| 2700K >90 CRI GU10 | Schwarz | Ø50 · 60 | 9 0 1 2 2 8 B 3 |
| 3000K >90 CRI GU10 | Schwarz | Ø50 · 60 | 9 0 1 2 2 8 B 5 |
| 2700K >90 CRI GU10 | Weiß | Ø50 · 60 | 9 0 1 2 2 8 W 3 |
| 3000K >90 CRI GU10 | Weiß | Ø50 · 60 | 9 0 1 2 2 8 W 5 |
| 2700K >80 CRI GU10 | Silber | Ø50 · 60 | 9 0 5 2 2 7 S 2 |
| 3000K >80 CRI GU10 | Silber | Ø50 · 60 | 9 0 5 2 2 7 S 4 |