



WEVER & DUCRÉ  
LIGHTING

# SOLID bijou 1.0

133864CH3

Projekt

Typ

Notizen

Anzahl

Datum

## ALLGEMEIN

Decke , Aufbau

Mattschwarz + Champagner

IP20

Innen

Ausgabe: 350 lm

CIE flux code: 99 100 100 100 100

## LED

2700 K

CRI  $\geq$  90

L80 / 50000 h

2 SDCM

## OPTISCH

Ausstrahlwinkel 27°

## ELEKTRISCH

Phasenschnitt dim

220 - 240 V

Gesamt Leistung 6.0 W

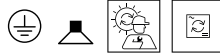
Klasse I

## ABMESSUNGEN

Durchmesser 60 mm

Höhe 130 mm

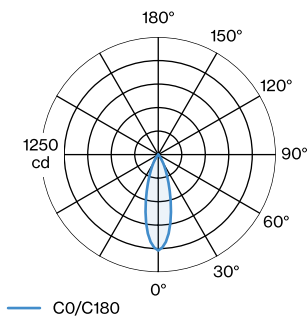
0.32 kg



Zylindrisches Deckenanbaudownlight aus Aluminiumdruckguss; Oberfläche Mattschwarz + Champagner; pulverbeschichtet, matte Oberflächenstruktur + nasslackiert, glatt seidenmatt; mit COB (Chip on Board) Technologie für höchste Effizienz; Phasenschnitt dim; Lichtfarbe 2700 K; Binning initial MacAdam  $\leq$  2 SDCM; CRI  $\geq$  90; 220 - 240 V; Ausstrahlwinkel 27°; Schutzart IP20; SKI; inklusive Treiber; Lichtquelle durch autorisierte Fachleute austauschbar; Betriebsgerät durch Endverbraucher austauschbar;



## LICHTVERTEILUNG





WEVER & DUCRÉ  
LIGHTING

# SOLID bijou 1.0

133864CH3

## KEGELDIAGRAMM

30°

| h (m) | E0° (lx) | ø (m) |
|-------|----------|-------|
| 1     | 1020     | 0.54  |
| 2     | 260      | 1.07  |
| 3     | 110      | 1.61  |
| 4     | 60       | 2.15  |
| 5     | 40       | 2.68  |