



Empty

Design by Xuclà

VIBIA

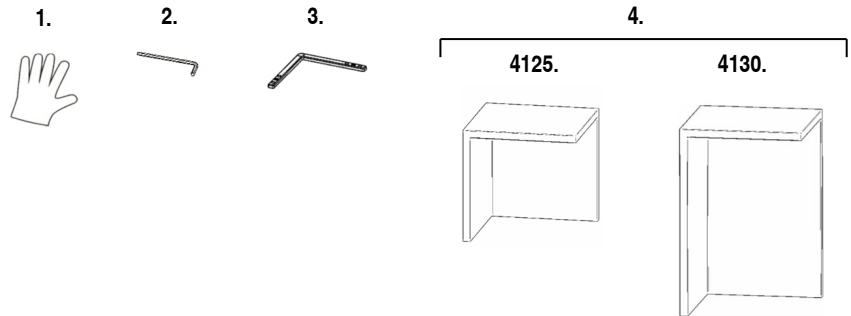
ASSEMBLY INSTRUCTIONS INSTRUCCIONES DE MONTAJE MONTAGEANLEITUNG

Version E01

SUPPLIED MATERIAL

MATERIAL SUMINISTRADO

GELIEFERTES MATERIAL



	4125	4130
1 Gloves / Guantes / Handschuhe	1 un.	1 un.
2 Allen key / Llave allen / Inbusschlüssel	1 un.	1 un.
3 Bracket / Pletina / Montageplatte	1 un.	1 un.
4 Lamp structure / Estructura luminaria / Leuchten-Struktur	1 un.	1 un.

TECHNICAL SPECIFICATIONS

ESPECIFICACIONES TÉCNICAS

TECHNISCHE DATEN

4125	Net Weight / Peso Neto / Netto-Gewicht	36 Kg	-----	2 x LED STRIP 24V 8,6W	⊕	IP65	CE	F	~	50 Hz
4130	Net Weight / Peso Neto / Netto-Gewicht	49,7 Kg	-----	2 x LED STRIP 24V 8,6W	⊕	IP65	CE	F	~	50 Hz

- ⊕ Class I. Product with an additional protection cable (grounds).
Clase I. Aparato con un cable protector adicional (toma de tierra).
Klasse I. Apparat mit zusätzlichen Schutzleiter (Erdkabel).
- IP65 Dust-tight product. Protected against water trickles.
Producto totalmente estanco al polvo. Protegido contra los chorros de agua.
Staubdicht. Schutz gegen das Eindringen von Strahlwasser.
- F Product that CAN be in contact with normally-flammable materials (wood or others).
Está permitido que producto con este distintivo esté en contacto con materiales normalmente inflamables (maderas u otros).
Es ist erlaubt Produkte mit diesem Etikett auf normal entflammbaren Oberflächen (Holz usw.) zu montieren.
- ~ Alternating current
Corriente alterna
Wechselstrom

Caution / Precaución / Vorsicht

EN

Before assembling and installing this product, carefully read the following:

- Switch of the mains before installing the lamp.
- We recommend reading the manual before installing the lamp. Keep this instructions for future reference.
- At least two people are needed to install and desinstall the lamp.



ES

Antes de proceder al montaje e instalación de esta luminaria, leer detenidamente las siguientes consideraciones.

- Desconectar el suministro eléctrico antes de proceder a la instalación de la luminaria.
- Recomendamos leer el manual antes de iniciar la instalación de la luminaria. Guardar estas instrucciones para futuras consultas.
- Para el montaje y desmontaje de esta luminaria se recomienda la participación de un mínimo de dos personas.

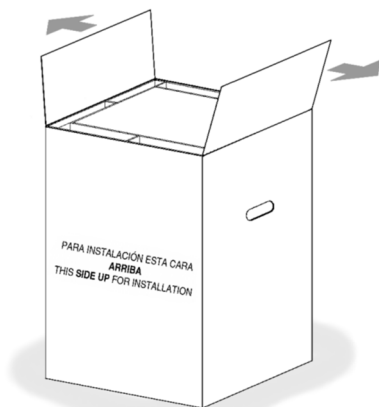
D

Bevor Sie mit der Montage dieser Leuchte beginnen, sollten Sie die folgenden Hinweise in aller Ruhe lesen und berücksichtigen.

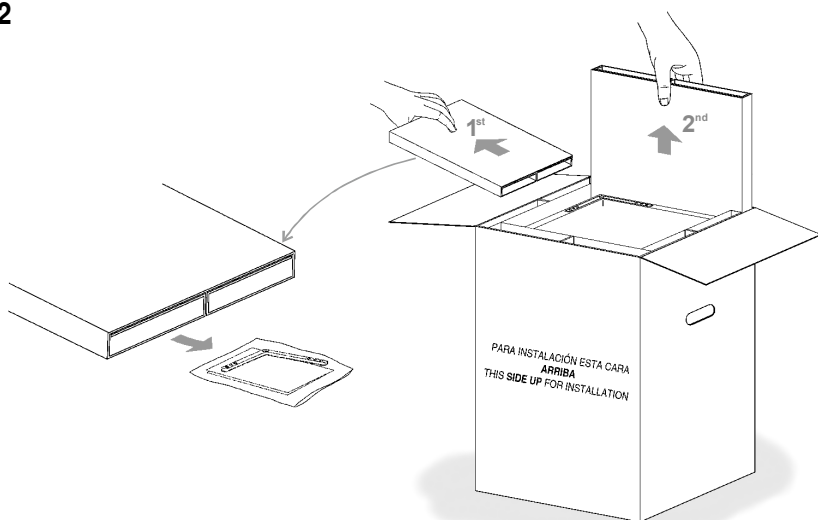
- Schalten Sie vor dem elektrischen Anschluss den Strom ab.
- Wir empfehlen vor Montagebeginn die Anleitung zu lesen. Bewahren Sie die Anleitung für etwaige zukünftige Fragen auf.
- Für Montage und Demontage dieser Leuchte wird die Beteiligung von mindestens 2 Personen empfohlen.



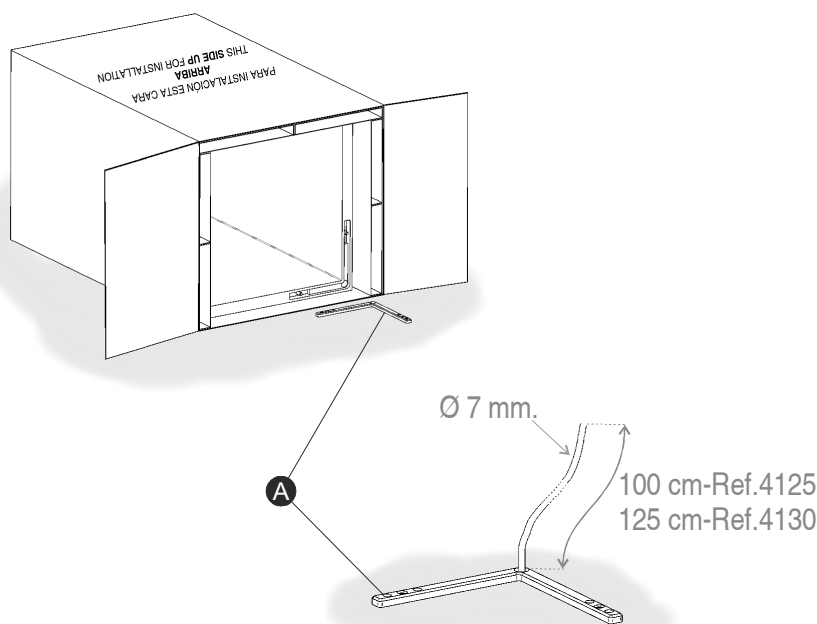
1



2



3



EN

IMPORTANT NOTICE:**Switch of the mains before installing the lamp.**

1. Open the packaging.
2. Remove the cardboard panels from the top and side as shown in the drawing.

IMPORTANT: Inside of superior cardboard contain the fixing bracket (A) and assembly instructions, read them completely before continuing.

3. Place the bracket (A) in the desired position bearing in mind that the direction in which it is fixed determines which way the casing will face.

Next, run the cable from your power supply through the opening in the bracket. At least 100cm of cable must be left for ref. 4125, and 125cm for ref. 4130.

NOTE: The cable must be H05 RN-F rubber or better with a 7mm diameter, though this may be from 6 to 9mm.

Finally, position the casing in a horizontal position, lying next to the installation point in such a way that the printed text "THIS SIDE UP FOR INSTALLATION" is at the top.

ES

IMPORTANTE:**Desconectar el suministro eléctrico antes de realizar la instalación de la luminaria.**

1. Abrir la caja.
2. Retirar los troqueles de cartón superior y lateral que se ven en el dibujo.

IMPORTANTE: El interior del cartón superior contiene la pletina de fijación (A) y las instrucciones de montaje, leerlas antes de continuar.

3. Colocar la pletina (A) en la posición deseada teniendo en cuenta que el ángulo en el que se coloca marca la orientación del cuerpo.

A continuación pasar el cable de su instalación a través del orificio de la pletina. Se tiene que dejar una longitud mínima de 100 cm. para la ref. 4125, y de 125 cm. para la ref. 4130.

NOTA: El cable utilizado debe ser de goma o superior tipo H05 RN-F de diámetro 7 mm., pudiendo ser entre 6 y máximo 9 mm.

Por último, colocar la caja en posición horizontal tumbada junto al punto de instalación de forma que el texto impreso "PARA INSTALACIÓN ESTA CARA ARRIBA" quede en la cara superior.

D

WICHTIG:**Schalten Sie den Strom ab bevor Sie die Leuchtenmontage realisieren.**

1. Öffnen Sie den Karton.
2. Entfernen Sie – wie auf der Abbildung zu sehen – die oberen und seitlichen Verpackungsteile aus Karton. **WICHTIG:** Auf der oberen Verpackungsteile aus Karton, enthält die Montageplatte (A) und Montageanleitung, lesen Sie die, bevor Sie weitermachen.

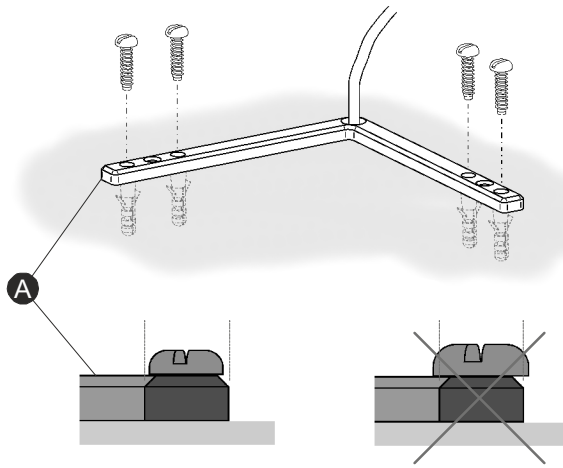
3. Legen Sie die Montageplatte (A) nun in die gewünschten Position. Beachten Sie hierbei, dass der Winkel die Ausrichtung der Leuchte bestimmt.

Führen Sie anschließend das Stromkabel durch die Öffnung der Montageplatte. Dabei müssen 100 cm (Ref. 4125) bzw. 125 cm (Ref. 4130) überstehen.

HINWEIS: Das verwendete Stromkabel muss mindestens eine Ummantelung des Typs H05 RN-F mit einem Durchmesser von 7 mm (mindestens 6 und höchstens 9 mm) aufweisen.

Legen Sie abschließend den Karton neben dem Ort der Installation so auf den Boden, dass der Text „DIESE SEITE BEIM INSTALLIEREN OBEN“ auf der Oberseite zu sehen ist.

4



EN

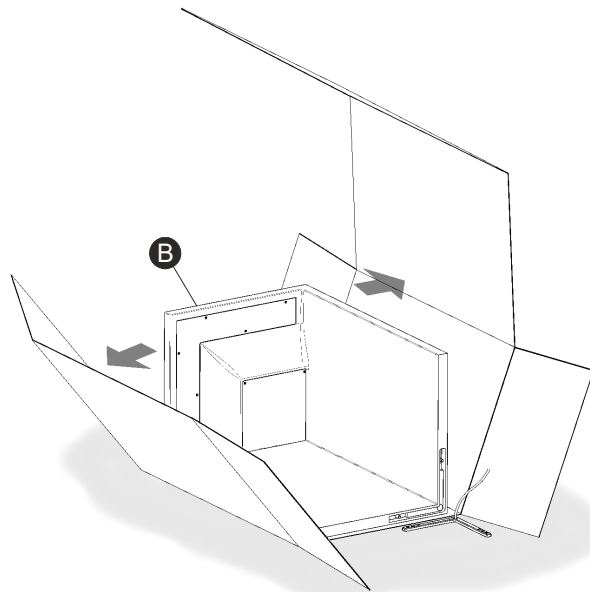
4. Fix the bracket (A) to the floor using the most suitable screws and plugs. Important: the head of the screw must not project outside the width of the bracket.

5. Open out the box fully, keeping the white protective sheet and the cardboard at the bottom for support. Do not tamper with the casing (B), to avoid impacts on its angles.

6. Remove the two screws (C) using the allen key supplied and open the cover (D).

NOTE: Do not remove the protective plastic bag.

5



ES

4. Fijar al suelo la pletina (A) utilizando los tornillos y tacos más adecuados. Importante: la cabeza del tornillo no debe sobresalir de la anchura de la pletina.

5. Desplegar completamente la caja, manteniendo la lámina protectora de color blanco y el cartón inferior como apoyo. No manipular el cuerpo (B), para evitar golpes en los cantos de la pieza.

6. Desmontar los dos tornillos (C) con la llave allen suministrada y abatir la tapa (D).

NOTA: No retirar la bolsa de plástico protectora.

D

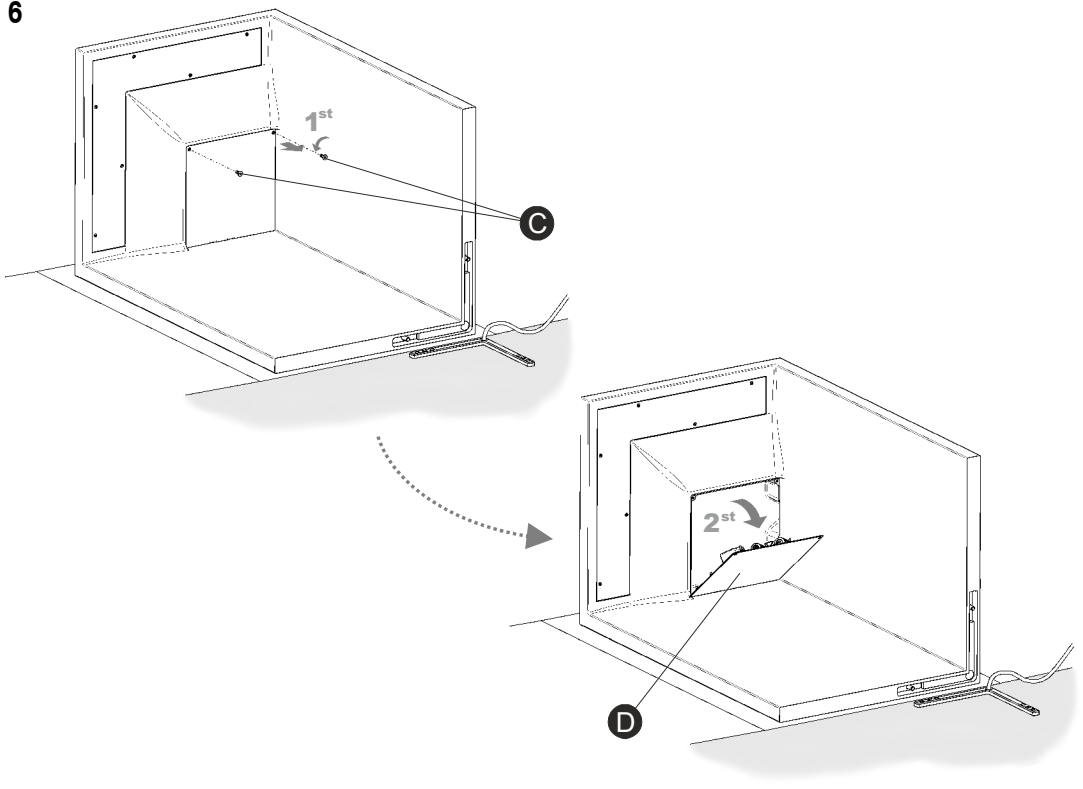
4. Befestigen Sie die Montageplatte (A) mit geeigneten (nicht im Lieferumfang enthaltenen) Dübeln und Schrauben an der Wand. WICHTIG: Der Schraubenkopf darf nicht breiter als die Montageplatte sein.

5. Klappen Sie den Karton komplett auf, die weiße Schutzfolie und der untere Karton dienen als Stütze. Um eventuelle Schäden an den Rändern zu vermeiden, den Leuchtenkörper (B) nun nicht mehr bewegen.

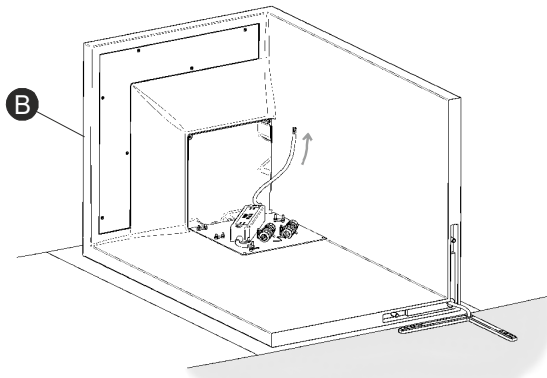
6. Entfernen Sie die Schrauben (C) mit dem mitgelieferten Inbusschlüssel und öffnen Sie die Abdeckung (D).

HINWEIS: Nicht die Schutztasche aus Plastik entfernen.

6



7



EN

7. Run the electrical cable through the hole in the casing (B) until it comes out of the top hole.

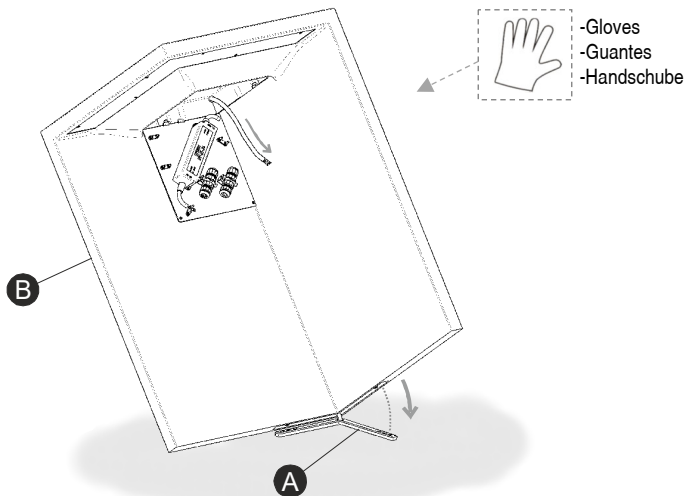
8. Lie the casing (B) down so that it is snugly lined up with the bracket (A).

NOTE: To avoid damage to the side at the bottom, before lying the casing down make sure it is properly lined up with the bracket.

IMPORTANT: The electrical cable coming out of the bracket must not be twisted. To avoid this, while lying down the casing (B) and until it is fitted into the bracket (A) gradually pull the cable which comes out of the top to keep it taut. Do not leave too much cable, because this would then make it impossible to assemble the casing (B).

9. Secure the casing (B) by tightening the two nuts (E). To make this operation easier, screw them on by hand first and when they are finger tight use a tool, without forcing them.

8



ES

7. Pasar el cable eléctrico a través del orificio del cuerpo (B), hasta que sobresalga por el hueco superior.

8. Abatir el cuerpo (B) de forma que quede bien encajado en la pletina (A).

NOTA: Para intentar evitar desperfectos en el canto inferior, antes de abatir el cuerpo asegurarse que está bien alineado con la pletina.

IMPORTANTE: El cable eléctrico que sale de la pletina no puede quedar retorcido. Para evitar esto, mientras se abate el cuerpo (B) y hasta que este encajado en la pletina (A) ir estirando del cable que sale por la parte de arriba), de forma que quede tensado. No dejar exceso de cable, porque imposibilitaría el ensamblaje posterior del cuerpo (B).

9. Asegurar el cuerpo (B) roscando las dos tuercas (E). Para facilitar la operación, hacerlo primero con la mano y cuando haga tope hacerlo con herramienta sin ejercer excesiva presión.

D

7. Führen Sie das Stromkabel durch die Öffnung im Leuchtenkörper (B) ein, bis es an der oberen Öffnung herauskommt.

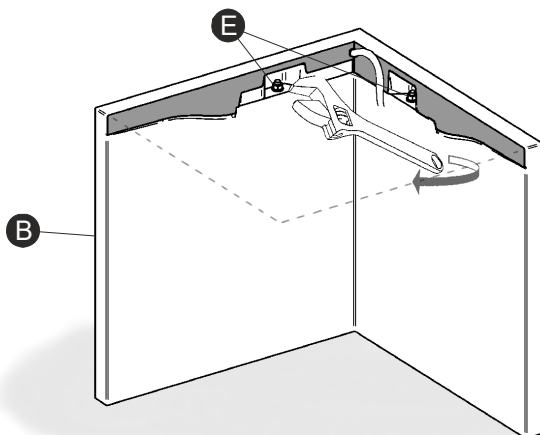
8. Setzen Sie den Leuchtenkörper (B) so auf, dass er sich perfekt in die Montageplatte (A) einpasst.

HINWEIS: Um eventuelle Schäden an der Unterkante zu vermeiden, vor dem Aufsetzen des Leuchtenkörpers darauf achten, dass er zur Montageplatte korrekt ausgerichtet ist.

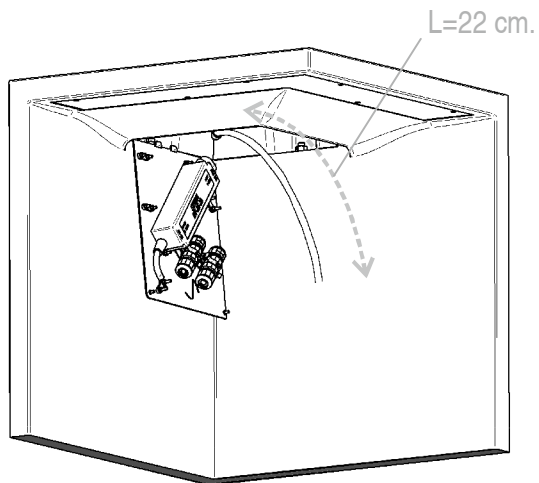
WICHTIG: Das aus der Montageplatte hervorstehende Kabel darf nicht verdreht werden. Ziehen Sie es beim Aufsetzen des Leuchtenkörpers (B) auf die Montageplatte (A) daher glatt. Damit das spätere Zusammenbauen des Leuchtenkörpers (B) nicht behindert wird, überschüssige Kabel abschneiden.

9. Befestigen Sie den Leuchtenkörper (B) durch Festziehen der zwei Muttern (E). Um den Vorgang zu erleichtern, diese zunächst mit der Hand bis zum Anschlag anschrauben und anschließend ohne übermäßigen Kraftaufwand mit dem Werkzeug festziehen.

9



10



EN

10. Before making the electrical connection at the connection cylinder, to make it easier to open and close the cover later on you are advised to leave 22cm. Remove the protective plastic bag.

11. Make the electrical connection at the connection cylinder (F), following the steps as shown. Then tuck the cables inside, as shown in the drawing, making sure they are not over the electrical box or sticking out of the cover. Finally, secure the connection strip (F) with the strip provided.

ES

10. Antes de realizar la conexión eléctrica en el cilindro de conexiones, para facilitar la operación y el cerrado posterior de la tapa, se aconseja que la longitud del cable que sobresale, sea de 22 cm.

Retirar la bolsa de plástico protectora.

11. Realizar la conexión eléctrica en el cilindro de conexiones (F) siguiendo los pasos indicados.

A continuación acomodar los cables en el interior, según se ve en el dibujo, asegurándose que no queden ubicados encima del equipo eléctrico ni sobresalgan de la tapa. Por último enganchar el cilindro de conexiones (F) en su fleje.

D

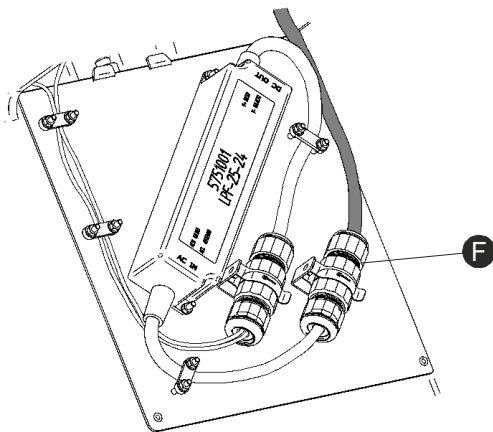
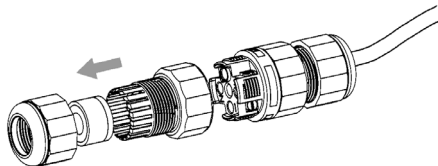
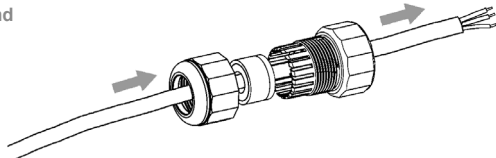
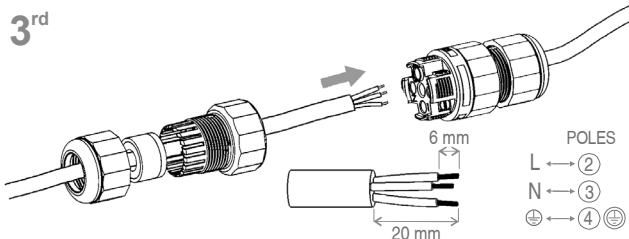
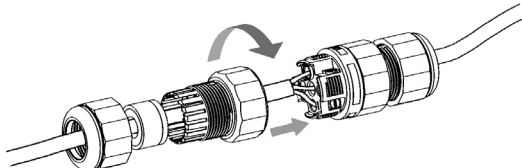
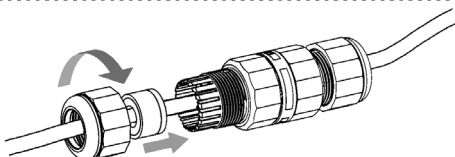
10. Vor dem elektrischen Anschluss an der Zylinder, wird zur leichteren Handhabung empfohlen, dass das Kabel 22 cm übersteht.

Entfernen Sie die Schutztasche.

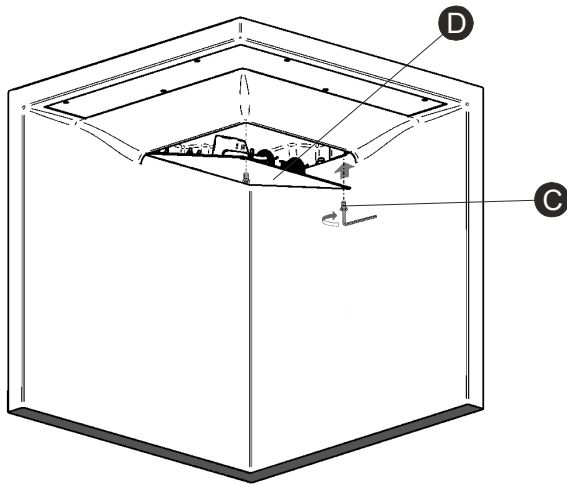
11. Führen Sie in der zylindrische Buchse (F) wie beschrieben den Stromanschluss durch.

Legen Sie anschließend die Kabel – wie auf der Abbildung zu sehen – im Innern zurecht. Achten Sie hierbei darauf, dass sie nicht auf der elektronischen Anlage aufliegen oder aus der Abdeckung überstehen. Zuletzt die zylindrische Buchse (F) in die Haltefeder einsetzen.

11

1st2nd3rd4th5th

12

**EN**

12. Close the cover (D) and secure it with the two screws (C), using the allen key supplied.

ES

12. Cerrar la tapa (D) asegurándola con los dos tornillos (C), usar la llave allen suministrada.

D

12. Schließen Sie die Abdeckung (D) und befestigen Sie sie – unter Benutzung des mitgelieferten Inbuschlüssels – mit den zwei Schrauben (C).

Maintenance / Mantenimiento / Instandhaltung

- | | | |
|--|--|--|
| <p>EN -Use a slightly-wet cotton cloth for cleaning.</p> <p>-In case of malfunction or damage, please contact the retailer who sold the lamp.</p> | <p>ES -Para limpiar la luminaria, usar un paño de algodón ligeramente humedecido en agua.</p> <p>-En caso de avería o incidente con la luminaria, contactar directamente con el establecimiento en que se adquirió.</p> | <p>D -Zur Reinigung der Leuchte nutzen Sie einen leicht angefeuchteten Baumwoll-Lappen.</p> <p>-Im Falle des Ausfalls oder einer Fehlfunktion der Leuchte setzen Sie sich direkt mit dem Unternehmen in Verbindung bei dem Sie die Leuchte bezogen haben.</p> |
|--|--|--|

TOOLS AND INSTRUCTIONS INSIDE
INSTRUCCIONES Y HERRAJES EN SU INTERIOR
ANWEISUNGEN UND WERKZEUGE IM INNEREN

TOOLS AND INSTRUCTIONS INSIDE
INSTRUCCIONES Y HERRAJES EN SU INTERIOR
ANWEISUNGEN UND WERKZEUGE IM INNEREN