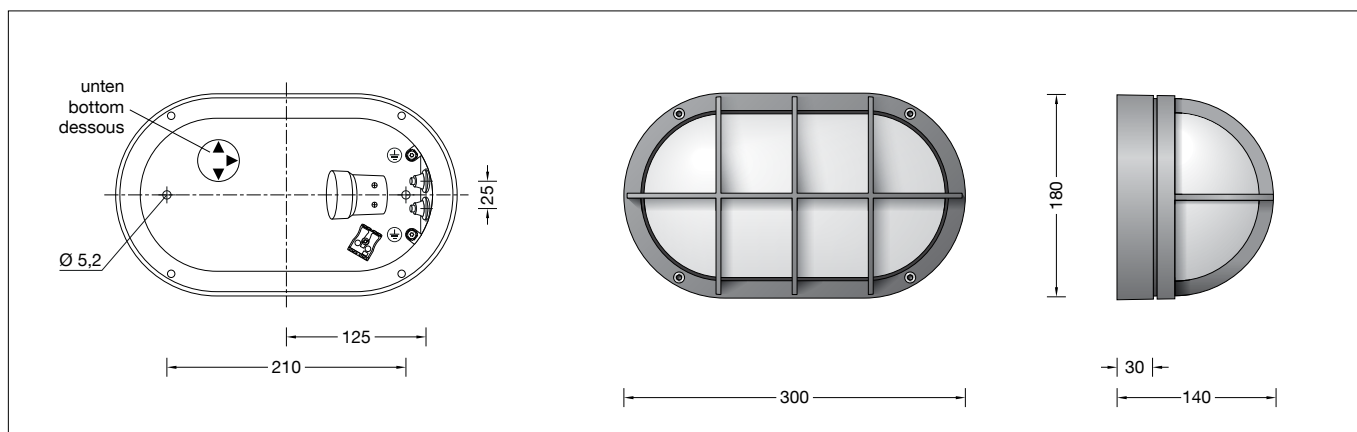


**BEGA****22 875**

Decken- und Wandleuchte  
Ceiling and wall luminaire  
Plafonnier et applique



## Gebrauchsanweisung

### Anwendung

Freistrahkende Leuchte mit Schutzgitter und hoher Schutzart für die Montage an Decken und an Wänden.

Eine Leuchte aus Aluminiumdruckguss und stoßfestem Kristallglas mit lichtstreuenden Strukturen.

Für innen und außen.

### Produktbeschreibung

Leuchte besteht aus Aluminiumguss und Edelstahl

Beschichtungstechnologie BEGA Unidure®

Kristallglas mit optischer Struktur

Silikondichtung

2 Befestigungsbohrungen  $\varnothing$  5,2 mm

Abstand 210 mm

2 Leitungseinführungen zur Durchverdrahtung der Netzanschlussleitung  $\varnothing$  7-10,5 mm

Fassungsklemme 2,5<sup>□</sup>

Schutzleiteranschluss

Fassung E 27

Schutzklasse I

Schutzart IP 65

Staubdicht und Schutz gegen Strahlwasser

Schlagfestigkeit IK05

Schutz gegen mechanische

Schläge < 0,7 Joule

– Sicherheitszeichen

– Konformitätszeichen

Gewicht: 2,2 kg

### Sicherheit

Für die Installation und für den Betrieb dieser Leuchte sind die nationalen Sicherheitsvorschriften zu beachten.

Die Montage und Inbetriebnahme darf nur durch eine Elektrofachkraft erfolgen.

Der Hersteller übernimmt keine Haftung für Schäden, die durch unsachgemäßen Einsatz oder Montage entstehen.

Werden nachträglich Änderungen an der Leuchte vorgenommen, so gilt derjenige als Hersteller, der diese Änderungen vornimmt.

## Instructions for use

### Application

Unshielded luminaire with protective guard and high protection class for installation under ceilings and on walls.

A luminaire made of die cast aluminium and impact resistant crystal glass with light diffusing structures.

For interior and exterior lighting applications.

### Product description

Luminaire made of aluminium alloy and stainless steel

BEGA Unidure® coating technology

Crystal glass with optical structure

Silicone gasket

2 mounting holes  $\varnothing$  5.2 mm

Distance apart 210 mm

2 cable entries for through-wiring of mains supply cable  $\varnothing$  7-10.5 mm

Lampholder terminal 2.5<sup>□</sup>

Earth conductor connection

Lampholder E 27

Safety class I

Protection class IP 65

Dust-tight and protection against water jets

Impact strength IK05

Protection against mechanical

impacts < 0.7 joule

– Safety mark

– Conformity mark

Weight: 2.2 kg

### Safety

The installation and operation of this luminaire are subject to national safety regulations.

Installation and commissioning may only be carried out by a qualified electrician.

The manufacturer accepts no liability for damage caused by improper use or installation. If subsequent modifications are made to the luminaire, the person responsible for these modifications shall be considered the manufacturer.

## Fiche d'utilisation

### Utilisation

Luminaire à diffusion libre avec grille de protection et un degré de protection élevé pour le montage aux plafonds et sur des murs.

Un luminaire fabriqué en fonderie d'aluminium et verre clair antichocs à structures diffusant la lumière. Pour l'intérieur et l'extérieur.

### Description du produit

Luminaire fabriqué en fonderie d'aluminium et acier inoxydable

Technologie de revêtement BEGA Unidure®

Verre clair à structure optique

Joint silicone

2 trous de fixation  $\varnothing$  5,2 mm

Entraxe 210 mm

2 entrées de câble pour branchement en dérivation d'un câble de raccordement  $\varnothing$  7-10,5 mm

Borne à douille 2,5<sup>□</sup>

Mise à la terre

Douille E 27

Classe de protection I

Degré de protection IP 65

Étanche à la poussière et protégé contre les jets d'eau

Résistance aux chocs mécaniques IK05

Protection contre les chocs

mécaniques < 0,7 joules

– Sigle de sécurité

– Sigle de conformité

Poids: 2,2 kg

### Sécurité

Pour l'installation et l'utilisation de ce luminaire, respecter les normes de sécurité nationales.

L'installation et la mise en service ne doivent être effectuées que par un électricien agréé.

Le fabricant décline toute responsabilité pour tout dommage résultant d'une mise en œuvre ou d'une installation inappropriée du produit.

Si des modifications sont apportées ultérieurement au luminaire, l'intervenant sera considéré comme étant le fabricant.

## Leuchtmittel

Leuchte mit Schraubsockel E 27  
Lampenleistung max. 75 W  
Dieses Produkt enthält eine Lichtquelle der Energieeffizienzklasse E

Mitgeliefertes Leuchtmittel  
BEGA LED-Lampe **13590**  
LED Retrofit 12 W · 1400 lm · 3000 K

Leuchtenbetriebswirkungsgrad: 49 %

Für diese Leuchte sind weitere BEGA LED-Leuchtmittel erhältlich:

**13586** LED 7 W · 805 lm · 3000 K  
dimmbar  
**13588** LED 8 W · 1055 lm · 3000 K  
**13592** LED 12 W · 1400 lm · 3000 K  
dimmbar

Funkgesteuerte Ausführung (Zigbee 3.0):

**13555** LED 9 W · 805 lm · 2700 K  
dimmbar  
**13556** LED 9 W · 805 lm · 2700 - 6500 K  
dimmbar · Tunable White  
**13557** LED 9,5 W · 805 lm · 2700 - 6500 K  
dimmbar · Tunable White · RGBW

Ausführliche technische und lichttechnische Daten zu den Leuchtmitteln entnehmen Sie bitte den Datenblättern auf unserer Website.

## Montage

Schrauben lösen.  
Leuchtenoberteil und Glas mit Dichtung abnehmen.  
Netzanschlussleitung durch die Leitungseinführung in das Leuchtenunterteil führen.  
Bei Wandmontage die Gebrauchslage der Leuchte „Pfeil unten“ beachten.  
Das Leuchtenunterteil mit beiliegendem oder anderem geeigneten Befestigungsmaterial am Montagegrund befestigen.  
Dabei unbedingt beiliegende Dichtringe verwenden.  
Schutzleiterverbindung herstellen. Silikon-schläuche über Anschlussadern schieben und elektrischen Anschluss vornehmen.  
Lampe einsetzen.  
Glas mit Dichtung und Leuchtenoberteil aufsetzen.  
Auf richtigen Sitz der Dichtung achten.  
Schrauben gleichmäßig fest anziehen.

## Lampenwechsel · Wartung

Anlage spannungsfrei schalten.  
Leuchte öffnen und reinigen.  
Nur lösungsmittelfreie Reinigungsmittel verwenden. Lampe auswechseln.  
Dichtung überprüfen, ggf. ersetzen.  
Leuchte schließen.  
Für Reinigungsarbeiten dürfen keine Hochdruckreiniger verwendet werden.

## Lamp

Luminaire with screw base E 27  
Lamp output max. 75 W  
This product contains light source of energy efficiency class E

Supplied lamp  
BEGA LED lamp **13590**  
LED Retrofit 12 W · 1400 lm · 3000 K

Luminaire efficiency: 49%

Additional BEGA LED lamps are available for this luminaire:

**13586** LED 7 W · 805 lm · 3000 K  
dimmbare  
**13588** LED 8 W · 1055 lm · 3000 K  
**13592** LED 12 W · 1400 lm · 3000 K  
dimmbare

Radio-controlled version (Zigbee 3.0):

**13555** LED 9 W · 805 lm · 2700 K  
dimmbare  
**13556** LED 9 W · 805 lm · 2700 - 6500 K  
dimmbare · tunable white  
**13557** LED 9.5 W · 805 lm · 2700 - 6500 K  
dimmbare · tunable white · RGBW

Detailed technical and lighting data for the lamps can be found in the data sheets on our website.

## Installation

Undo screws.  
Remove luminaire top with glass and gasket.  
Lead the mains supply cable through the cable entry of the luminaire base.  
For wall installation note the position of application "arrow down".  
Fix luminaire base with enclosed or any other suitable fixing material onto the mounting surface.  
Be sure to use the gasket rings supplied.  
Make earth conductor connection.  
Push silicone sleeves over the lines and make electrical connection.  
Insert lamp.  
Insert glass with gasket and luminaire top.  
Make sure that the gasket is in correct position.  
Tighten screws firmly.

## Relamping · Maintenance

Disconnect the electrical installation.  
Open the luminaire and clean.  
Use only solvent-free cleaning agents. Change the lamp.  
Check the gasket and replace, if necessary.  
Close the luminaire.  
For cleaning, do not use high pressure cleaners.

## Source lumineuse

Luminaire avec culot E 27  
Puissance de lampe max. 75 W  
Ce produit contient une source lumineuse de classe d'efficacité énergétique E

Lampe fournie  
lampe LED BEGA **13590**  
LED Retrofit 12 W · 1400 lm · 3000 K

Rendement du luminaire en service : 49 %

Pour ces luminaires, BEGA met d'autres sources lumineuses LED à disposition :

**13586** LED 7 W · 805 lm · 3000 K  
pour variation  
**13588** LED 8 W · 1055 lm · 3000 K  
**13592** LED 12 W · 1400 lm · 3000 K  
pour variation

Version radiocommandée (Zigbee 3.0) :

**13555** LED 9 W · 805 lm · 2700 K  
pour variation  
**13556** LED 9 W · 805 lm · 2700-6500 K  
pour variation · Tunable White  
**13557** LED 9,5 W · 805 lm · 2700-6500 K  
pour variation · Tunable White · RGBW

Les données photométriques détaillées de toutes les lampes figurent dans les descriptifs techniques sur notre site.

## Installation

Desserrer les vis.  
Retirer la partie supérieure du luminaire et le verre avec le joint.  
Introduire le câble d'alimentation dans la platine du luminaire à travers l'entrée de câble.  
Pour le montage mural, vérifier la position d'utilisation « flèche en bas ».  
Fixer la platine du luminaire sur le support de montage avec le matériel de fixation fourni ou tout autre matériel approprié.  
Utiliser impérativement les joints fournis.  
Mettre à la terre. Enfiler les gaines de silicone sur les fils de raccordement et procéder au raccordement électrique.  
Installer la lampe.  
Poser le verre avec le joint et la partie supérieure du luminaire.  
Veiller au bon emplacement du joint.  
Serrer fermement et régulièrement les vis.

## Changement de lampe · Entretien

Débrancher l'alimentation.  
Ouvrir le luminaire et le nettoyer.  
N'utiliser que des produits d'entretien ne contenant pas de solvant. Changer la lampe.  
Vérifier et remplacer les joints d'étanchéité le cas échéant.  
Fermer le luminaire.  
Ne pas utiliser de nettoyeur haute pression pour le nettoyage.

## Ersatzteile

Ersatzglas	11 002 340 11
LED-Leuchtmittel 3000K	13 590
Fassung	63 000 052
Dichtung Glas	83 000 514

## Spares

Spare glass	11 002 340 11
LED lamp 3000K	13 590
Lampholder	63 000 052
Gasket glass	83 000 514

## Pièces de rechange

Verre de rechange	11 002 340 11
Lampe LED 3000K	13 590
Douille	63 000 052
Joint du verre	83 000 514