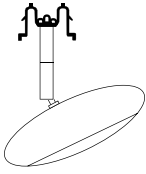


GEBRAUCHSANLEITUNG

D



BLOP SPOT MAX

ART.-NO. 240 545
240 546
240 547
240 548

TECHNISCHE DATEN

Strom:	350mA	
Belastung:	12W	
Farbtemperatur:	240545 30°	2700K
	240546 60°	2700K
	240547 100°	2700K
	240548 FLAT	27000K
	24054x-x3x	3000K
24054x-Wx	2000K-3000K	

Schutzklasse:



Dimmbar:
bruck.de/de/faq/bruck



⚠ ALLGEMEINE SICHERHEITSHINWEISE ⚠

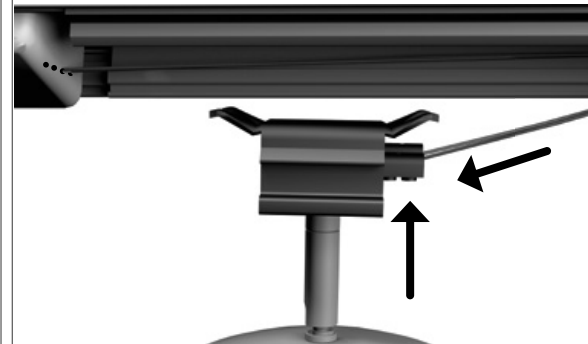
- Bei allen durchzuführenden Arbeiten an den Produkten (Montage, Wartung, Reinigung) Spannungsversorgung abschalten.
- Die Produkte sind nur für IP 20 Bereiche zugelassen.
- Vorsicht! Produkte (auch LED) können im Betrieb heiß werden.
- Den angegebenen Mindestabstand der Lichtquelle zu brennbaren Gegenständen beachten*
- Wir behalten uns vor, jederzeit Änderungen an den Produkten vorzunehmen! Aktuelle Daten finden sie jederzeit unter www.bruck.de
- Bei eigenmächtigen Veränderungen oder unsachgemäßer Benutzung erlischt jeglicher Anspruch auf Gewährleistung.



LIEFERUMFANG
1 LEUCHE KOMPLETT

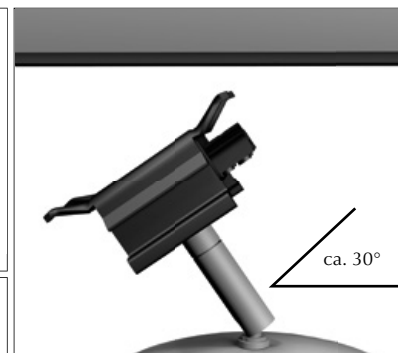
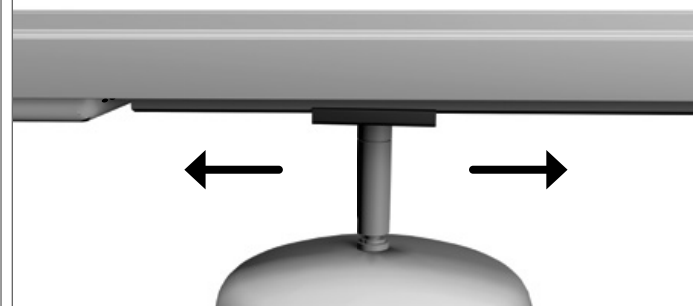


Klemmen nie zum Treiber zeigend einsetzen.
Never insert clamps facing the driver.
N'insérez jamais les bornes face au conducteur.
Nunca inserte los terminales de cara al conductor.
Non inserire mai i terminali rivolti verso il conducente.

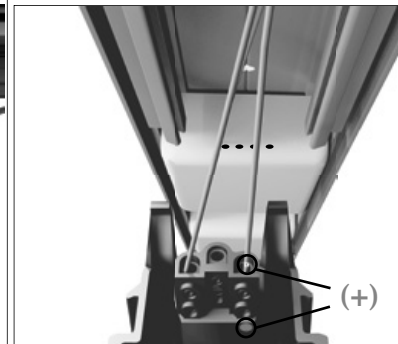


Kabel einführen und mit Schrauben fixieren
Insert the cable and fix it with screws
Insérez le câble et fixez-le avec des vis
Inserte el cable y fíjelo con tornillos
Inserire il cavo e fissarlo con le viti

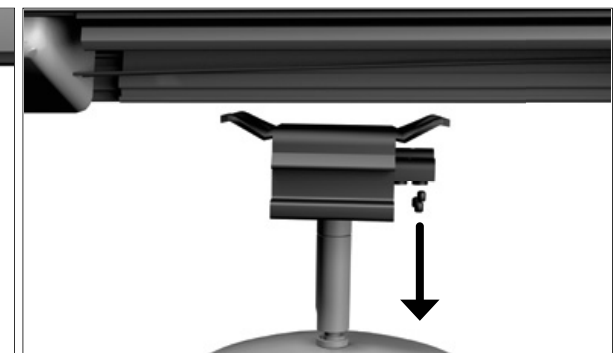
Leuchte lässt sich nachträglich im MAXIMUM positionieren
Luminaire can be subsequently positioned in the MAXIMUM
Le luminaire peut être positionné ultérieurement dans le MAXIMUM
La luminaria puede ser posicionada posteriormente en MAXIMUM
La lampada può essere posizionata successivamente nel MAXIMUM



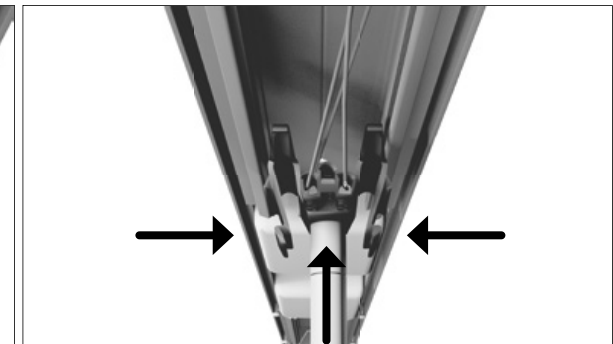
Falls nötig, Leuchte ca. 30° kippen
If necessary, tilt the lamp approx. 30°
Si nécessaire, inclinez le luminaire d'environ 30°
Si es necesario, incline la luminaria unos 30°
Se necessario, inclinare la lampada di circa 30°



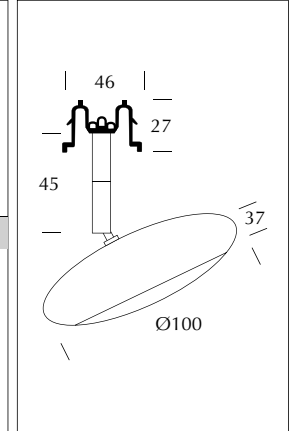
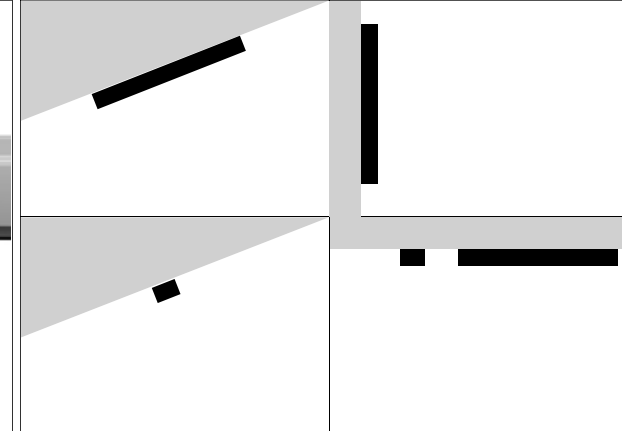
Achtung: (+) Pol auf rote Markierung!
Attention: (+) pole on red marking!
Attention: pôle (+) sur le marquage rouge!
Atención: (+) polo en la marca roja!
Attenzione: (+) polo sul segno rosso!



Schrauben lösen
Loosen the screws
Desserrer les vis
Soltar los tornillos
Svitare le viti

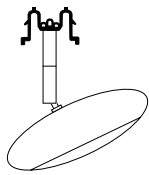


Stecker zusammendrücken und in Schiene einsetzen
Press the plug together and push it into the rail
Compresser le fiche et l'insérer dans le rail
Presionar el enchufe e insertarlo en el carril
Premere i connettori e inserirli nella binario



INSTRUCTION MANUAL

GB



BLOP SPOT MAX

ART.-NO. 240 545
240 546
240 547
240 548

TECHNICAL DATA

Current:	350mA	
Load:	12W	
Colour temperature:	240545 30°	2700K
	240546 60°	2700K
	240547 100°	2700K
	240548 FLAT	27000K
	24054x-x3x	3000K
	24054x-Wx	2000K-3000K

Protection class:

Dimmable:
bruck.co.uk/en/faq/dimmer-recommendation/

GENERAL REMARKS ON SAFETY

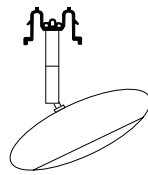


- For all work to be carried out on the products (assembly, maintenance, repair, cleaning, etc.) switch off the power supply.
- The products are only approved for IP 20 areas.
- Caution! Products (also LED) can become hot during operation.
- Observe the specified minimum distance of the light source to flammable objects *
- We reserve the right to make changes to the products at any time! Current data can be found at www.bruck.co.uk
- With arbitrary changes or improper use any warranty claim expires.

DELIVERY SCOPE:
1 LUMINAIRE COMPLETE

MODE D'EMPLOI

F



BLOP SPOT MAX

REF. 240 545
240 546
240 547
240 548

CARACTERISTIQUES TECHNIQUES

Courant:	350mA	
Wattage:	12W	
Température de couleur:	240545 30°	2700K
	240546 60°	2700K
	240547 100°	2700K
	240548 FLAT	27000K
	24054x-x3x	3000K
	24054x-Wx	2000K-3000K

Classe de protection:

Gradable:
bruckclairage.fr/fr/faq/recommandation-du-gradateur/

CONSIGNES DE SECURITE GENERALES

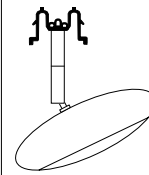


- Pour tous les travaux à effectuer sur les produits (montage, entretien, réparation, nettoyage, etc.) il faut couper l'alimentation électrique.
- Les produits ne sont homologués que pour les zones IP 20.
- Attention! Les produits (également LED) peuvent devenir chauds pendant le fonctionnement.
- Respecter la distance minimale spécifiée entre la source lumineuse et les objets inflammables *
- Nous nous réservons le droit d'apporter des modifications aux produits à tout moment ! Les données actuelles peuvent être consultées à tout moment sur www.bruckclairage.fr/
- En cas de modifications arbitraires ou d'utilisation incorrecte, la garantie expire.

VOLUME DE LIVRAISON:
1 LUMINAIRE COMPLÈTE

INSTRUCCIONES DE EMPLEO

E



BLOP SPOT MAX

REF. 240 545
240 546
240 547
240 548

DATOS TECNICOS

Tensión:	350mA	
Carga:	12W	
Temperatura de color:	240545 30°	2700K
	240546 60°	2700K
	240547 100°	2700K
	240548 FLAT	27000K
	24054x-x3x	3000K
	24054x-Wx	2000K-3000K

Clase de protección:

Regulable:
bruck.com.es/es/faq/recomendacion-de-atenuacion/

INDICACIONES GENERALES DE SEGURIDAD

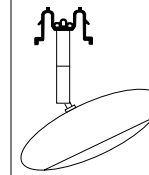


- Para todos los trabajos a realizar en los productos (montaje, mantenimiento, reparación, limpieza, etc.) hay que desconectar la alimentación eléctrica.
- Los productos sólo están aprobados para áreas IP 20.
- Precaución! Los productos (también LED) pueden calentarse durante el funcionamiento.
- Observar la distancia mínima especificada entre la fuente de luz y los objetos inflamables *
- Nos reservamos el derecho de hacer cambios en los productos en cualquier momento! Los datos actuales se pueden encontrar en www.bruck.com.es/
- Con cambios arbitrarios o uso indebido caduca cualquier reclamo de garantía.

VOLUMEN DE ENTREGA:
1 LAMPARA COMPLETA

ISTRUZIONI PER L'USO

I



BLOP SPOT MAX

COD. 240 545
240 546
240 547
240 548

DATI TECNICI

Corrente:	350mA	
Wattaggio di lampada:	12W	
Temperatura colore:	240545 30°	2700K
	240546 60°	2700K
	240547 100°	2700K
	240548 FLAT	27000K
	24054x-x3x	3000K
	24054x-Wx	2000K-3000K

Tipo di protezione:

Dimmerabile:
bruck.co.it/it/faq/raccomandazione-varialuce/

AVVERTENZE GENERALI PER LA SICUREZZA



- Per tutti i lavori da eseguire sui prodotti (montaggio, manutenzione, riparazione, pulizia ecc.) spegnere l'alimentazione elettrica.
- I prodotti sono approvati solo per ambienti IP 20.
- Attenzione! I prodotti (anche i LED) possono riscaldarsi in funzione.
- Rispettare la distanza minima specificata della sorgente luminosa dagli oggetti che sono infiammabili *
- Ci riserviamo il diritto di apportare modifiche ai prodotti in qualsiasi momento! I dati attuali possono essere trovati in qualsiasi momento all'indirizzo www.bruck.co.it/
- In caso di modifiche non autorizzate o di uso improprio, tutti i diritti di garanzia scadano.

VOLUME DELLA FORNITURA:
1 LAMPADINA COMPRESO