



WEVER & DUCRÉ
LIGHTING

TRACE WALL 2.0

333264H3

Projekt

Typ

Notizen

Anzahl

Datum

ALLGEMEIN

Wand, Aufbau

Champagner + Mattschwarz

IP20

Innen

Indirekt 500 lm

Direkt 500 lm

Gesamt 1000 lm

CIE flux code: 92 98 99 50 100

LED

2700 K

CRI ≥ 90

2 SDCM

ELEKTRISCH

Phasenschnitt dim

220 - 240 V

Gesamt Leistung 15.0 W

Klasse 1

ABMESSUNGEN

Länge 70 mm

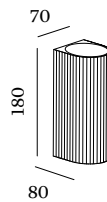
Breite 80 mm

Höhe 180 mm

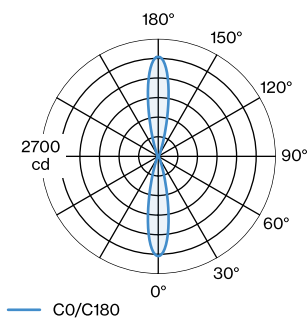
0.74 kg



Wandanbauleuchte aus Aluminium; Oberfläche Champagner + Mattschwarz; Lichtabstrahlung nach oben und unten; mit COB (Chip on Board) Technologie für höchste Effizienz; Phasenschnitt dim; Lichtfarbe 2700 K; Binning initial MacAdam ≤ 2 SDCM; CRI ≥ 90 ; 220 - 240 V; Schutzart IP20; SK1; inklusive Treiber; Lichtquelle durch autorisierte Fachleute austauschbar; Betriebsgerät durch autorisierte Fachleute austauschbar;



LICHTVERTEILUNG





WEVER & DUCRÉ
LIGHTING

TRACE WALL 2.0

333264H3