



WEVER & DUCRÉ
LIGHTING

CENO SEMI RECESSED 1.0

176561W5

Projekt

Typ

Notizen

Anzahl

Datum

ALLGEMEIN

Decke , Halbeinbau

Schwenkbar max. 90°

Rotierbarkeit 350°

Mattweiß

IP20

IC-bewertet

Innen

Ausgabe: 530 lm

CIE flux code: 99 100 100 100 100

LED

3000 K

CRI ≥ 90

L70 / 55000h

2 SDCM

OPTISCH

Ausstrahlwinkel 31°

ELEKTRISCH

exkl. Treiber

17 V

LED Einsatz 6.0 W

Klasse 3

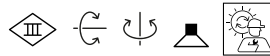
350 mA

ABMESSUNGEN

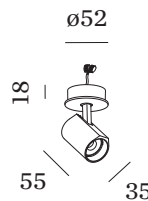
Durchmesser 35 mm

Höhe 55 mm

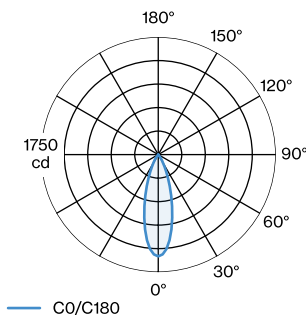
0.14 kg



Halbeinbauleuchte mit runder Montageplatte aus Aluminium; Oberfläche Mattweiß; pulverbeschichtet, matte Oberflächenstruktur; Innenring schwarz; mit COB (Chip on Board) Technologie für höchste Effizienz; Lichtfarbe 3000 K; Binning initial MacAdam ≤ 2SDCM; CRI ≥ 90; Ausstrahlwinkel 31°; 350° dreh- und 90° schwenkbar; Schutzart IP20; SK3; IC-bewertet; Treiber nicht inbegriffen; Lichtquelle durch autorisierte Fachleute austauschbar;



LICHTVERTEILUNG





WEVER & DUCRÉ
LIGHTING

CENO SEMI RECESSED 1.0

176561W5

KEGELDIAGRAMM

350mA 31°

h (m)	E0° (lx)	ø (m)
1	1520	0.56
2	380	1.12
3	170	1.68
4	90	2.23
5	60	2.79

OPTISCH

Wabenraster

TYP	Ø (MM)	ORDERCODE
CENO PIRRO BLIEK ROUND PETIT	29	9 0 0 5 1 1 3 1

ELEKTRISCH

Treiber

TYP	L · B · H (MM)	LEISTUNG	ORDERCODE
6W 350mA	67-39-22	8.6-18V	9 0 2 1 3 3 0 3
10W 350mA 1-10V dim	101.5-51-29.5	14-28V	9 0 2 2 3 4 0 1
10W 350mA phase-cut dim	102-38-21	12-28V	9 0 2 2 3 4 0 2
10W 350mA	115-41-25	13-26V	9 0 2 2 3 4 0 6
14W 350mA	145-33-21	2.5-42V	9 0 2 4 3 5 0 1
17W 350mA 10-49V DALI	108-52-22	10-49V	9 0 2 4 3 6 0 1