

## wi4-ab-1r-dl-IP54

DECKENLEUCHE *CEILING LUMINAIRE*



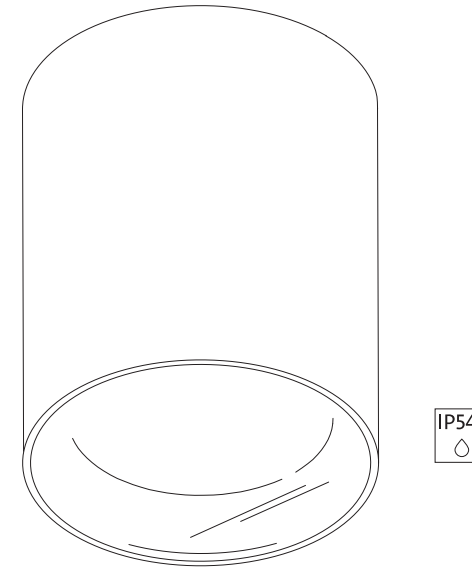
TECHNISCHE DATEN  
*TECHNICAL DATA*



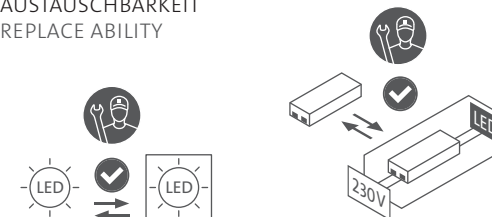
|   |                          |                                   |        |           |
|---|--------------------------|-----------------------------------|--------|-----------|
| Hersteller <i>Manufacturer:</i>                     | mawa                     |                                   |        |           |
| Artikel-Nummer <i>Article Number:</i>               | <b>wi4-ab-1r-dl-IP54</b> |                                   |        |           |
| Spannung <i>Voltage:</i>                            | 220 – 240 V              |                                   |        |           |
| Netzfrequenz <i>Power freq.:</i>                    | 50/60 Hz                 |                                   |        |           |
| Schutzklasse <i>Protection class:</i>               | I                        |                                   |        |           |
| Schutzgrad <i>Degree of protection:</i>             | IP20                     |                                   |        |           |
| Leuchtmittelvarianten <i>Light source variants:</i> | HighCRI                  | 1 × LED Modul / Ra > 95 (typ. 98) |        |           |
|   | -                        | 1 × LED Modul / Ra > 90 (typ. 92) |        |           |
| Leistungsvarianten <i>Performance variants:</i>     | HighCRI                  | 10 W                              | 500 mA | Vf 18,0 V |
|   | -                        | 10 W                              | 500 mA | Vf 18,0 V |

Dimmung *Dimming:* Phasenan- und abschnitt dimmbar  
*leading edge/trailing edge phase (-7)*

Anschlussleistung *Connected load:* Standard 12 W



AUSTAUSCHBARKEIT  
*REPLACE ABILITY*



# wi4-ab-1r-dl-IP54

DECKENLEUCHE CEILING LUMINAIRE



**WICHTIG**  
**IMPORTANT**

Montage nur durch einen autorisierten Elektroinstallateur!  
Die Lichtquelle dieser Leuchte darf nur vom Hersteller, einem von ihm beauftragten Servicetechniker oder einer vergleichbar qualifizierten Person ersetzt werden.

**Nur für Innenraum geeignet!**

*Mounting only by an authorized electrician!  
Light source of luminaire is allowed to be replaced by manufacturer, a service technician commissioned by manufacturer or a person with equivalent qualifications only.  
For indoor use only!*

**Hinweis:** Konfiguration ab Werk, Linse nur vom Hersteller austauschbar!  
**Please note:** Factory configuration, lens should be replaced by the manufacturer only!

**Achtung:** Nur zur Installation außerhalb des Handreichs vorgesehen.  
**Attention:** Only to be installed outside of arm's reach.

**Lichtfarbe / Herstellercode / EPREL-Kennung**  
*Light colour / manufacturer code / EPREL-ID*

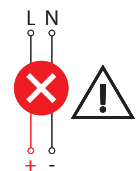
| LED Modul High CRI / Ra > 95 (typ. 98) |                           |        |
|--|---------------------------|--------|
| 4000 K                                 | CXB 1512-0000-000F0ZK4L5A | 977032 |
| 3000 K                                 | CXB 1512-0000-000F0ZK230H | 977025 |
| 2700 K                                 | CXB-1512-0000-000F0ZJ427H | 977022 |

**Lichtfarbe / Herstellercode / EPREL-Kennung**  
*Light colour / manufacturer code / EPREL-ID*

| LED Modul / Ra > 90 (typ. 92) |                           |        |
|-------------------------------|---------------------------|--------|
| 4000 K                        | CXB 1512-0000-000F0UM440G | 977031 |
| 3000 K                        | CXB 1512-0000-000F0UM230G | 977024 |
| 2700 K                        | CXB 1512-0000-000F0UK427G | 977021 |

**VERKABELUNG – PRIMÄRANSCHLUSS**  
*WIRING – PRIMARY CONNECTION*

primär primary



**Erlöschen der Garantie!**  
*Loss of guarantee!*  
**Zerstörung der LED-Platine!**  
*Danger of PCB damage!*

sekundär secondary

**VERKABELUNG – SEKUNDÄRANSCHLUSS**  
*WIRING – SECONDARY CONNECTION*

Treiber driver



LED

Treiber driver



LED

**ENERGIEEFFIZIENZKLASSE**  
*ENERGY EFFICIENCY CLASS*

**High CRI 4000 K / High CRI 3000 K**  
Dieses Produkt enthält eine Lichtquelle der Energieeffizienzklasse **F**. *This product contains a light source of energy efficiency class F.*

**High CRI 2700 K**  
Dieses Produkt enthält eine Lichtquelle der Energieeffizienzklasse **G**. *This product contains a light source of energy efficiency class G.*

**ENERGIEEFFIZIENZKLASSE**  
*ENERGY EFFICIENCY CLASS*

**Ra90 4000 K / Ra90 3000 K**  
Dieses Produkt enthält eine Lichtquelle der Energieeffizienzklasse **E**. *This product contains a light source of energy efficiency class E.*

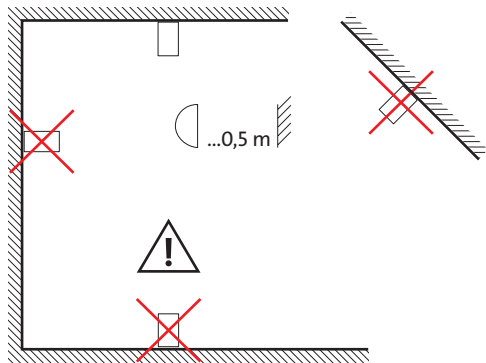
**Ra90 2700 K**  
Dieses Produkt enthält eine Lichtquelle der Energieeffizienzklasse **F**. *This product contains a light source of energy efficiency class F.*

# wi4-ab-1r-dl-IP54

DECKENLEUCHT CEILING LUMINAIRE



## MONTAGEFLÄCHEN MOUNTING SURFACES

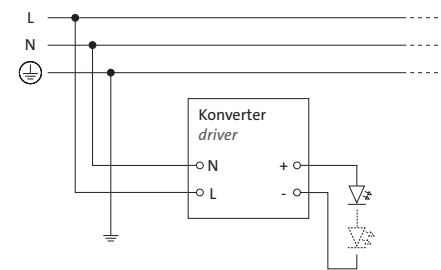


## SCHALTPLÄNE NACH BETRIEBSGERÄT WIRING DIAGRAMS FOR EACH CONTROL DEVICE

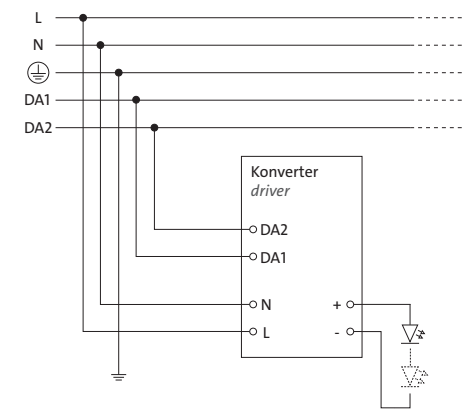
**HINWEIS:** Nicht alle hier gezeigten Betriebsgeräte bzw. Dimmungen sind für jedes Produkt verfügbar. Die Anzahl der gezeigten LEDs ist nur exemplarisch.

**PLEASE NOTE:** Not all operating devices or dimming shown here are available for every product. The number of LEDs shown is only an example.

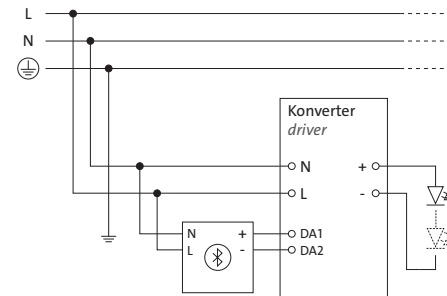
## SCHALTPLAN WIRING DIAGRAM Phasen- und abschnitt leading/trailing edge (-7)



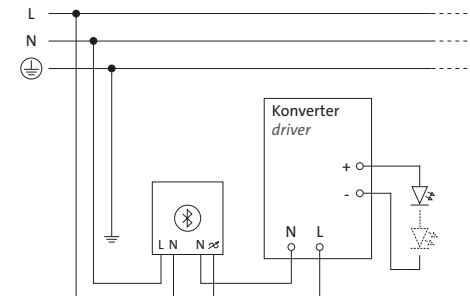
## SCHALTPLAN WIRING DIAGRAM DALI (-4)



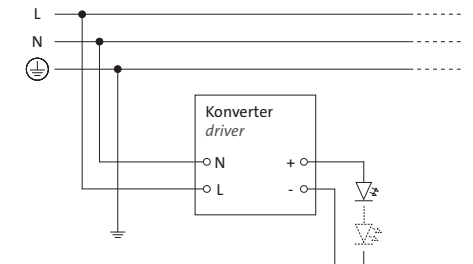
## SCHALTPLAN WIRING DIAGRAM BLUETOOTH (CBU-ASD) (-9)



## SCHALTPLAN WIRING DIAGRAM BLUETOOTH (CBU-TED) (-9)

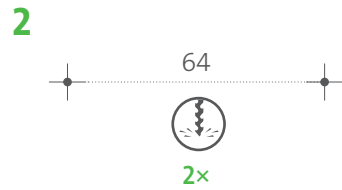


## SCHALTPLAN WIRING DIAGRAM BLUETOOTH (-9)



# wi4-ab-1r-dl-IP54

DECKENLEUCHE CEILING LUMINAIRE



Produkt bitte nur bei der ersten Installation öffnen!  
 Produkt ist nicht für nachträglichen Linsenwechsel geeignet!  
 Open product only for initial installation.  
 This Product is not approved for later lens replacement!

