

Montage- und Gebrauchsanweisung

(GB) Assembly and Usage Instructions

(PL) Ĺnstrukcja montaĹu i uĹytkowania

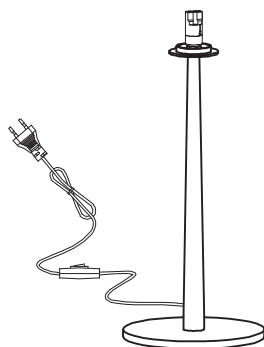
(F) Instructions de montage et d'utilisation

(RUS) Инструкция по монтаĹу и эксплуатации

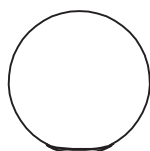

HELL
h6llisch gutes Licht
B-Leuchten Vertriebs GmbH & Co. KG
H6ttenstr.4
D-59759 Arnsberg



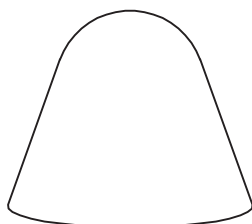
NACH VDE-VORSCHRIFT 0100 DARF DIESE LEUCHTE NUR VON EINER FACHKRAFT (Z.B. ELEKTRIKER) MONTIERT WERDEN
LED NUR DURCH DEN HERSTELLER TAUSCHBAR
SOLLTEN DICHTUNGEN FEHLEN ODER BESCHÄDIGT SEIN DARF LEUCHTE NICHT IN FUNKTION GENOMMEN WERDEN
ERSATZTEILE SIND ÜBER DEN HERSTELLER ZU BEZIEHEN



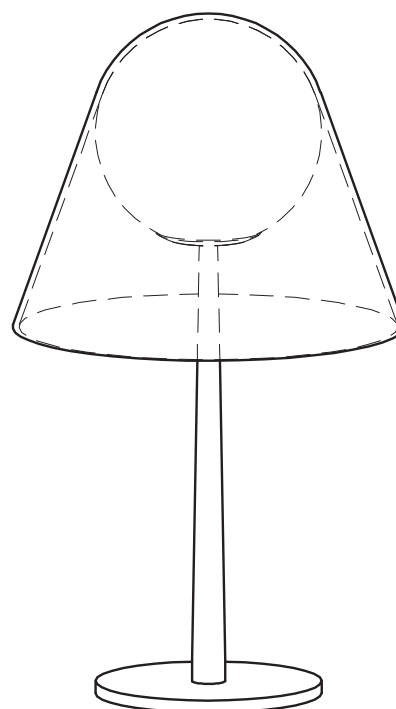
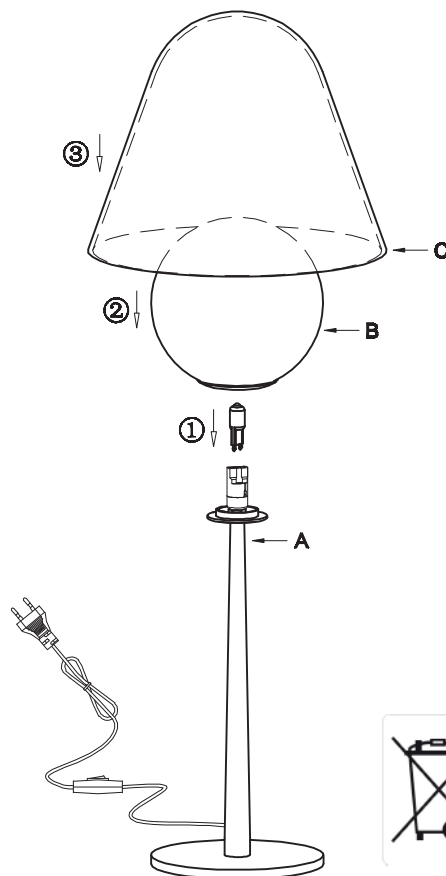
A x1



B x1



C x1



G9 Max 35W