



WEVER & DUCRÉ
LIGHTING

PIRRO

petit SURFACE 6.0

129854CH5

Projekt

Typ

Notizen

Anzahl

Datum

ALLGEMEIN

Decke , Aufbau

Mattschwarz + Champagner

IP20

Innen

Ausgabe: 1000 lm

CIE flux code: 98 100 100 100 100

LED

3000 K

CRI \geq 90

L80 / 50000h

3 SDCM

OPTISCH

Ausstrahlwinkel 28°

ELEKTRISCH

Phasenschnitt dim

220 - 240 V

Gesamt Leistung 13.4 W

Klasse I

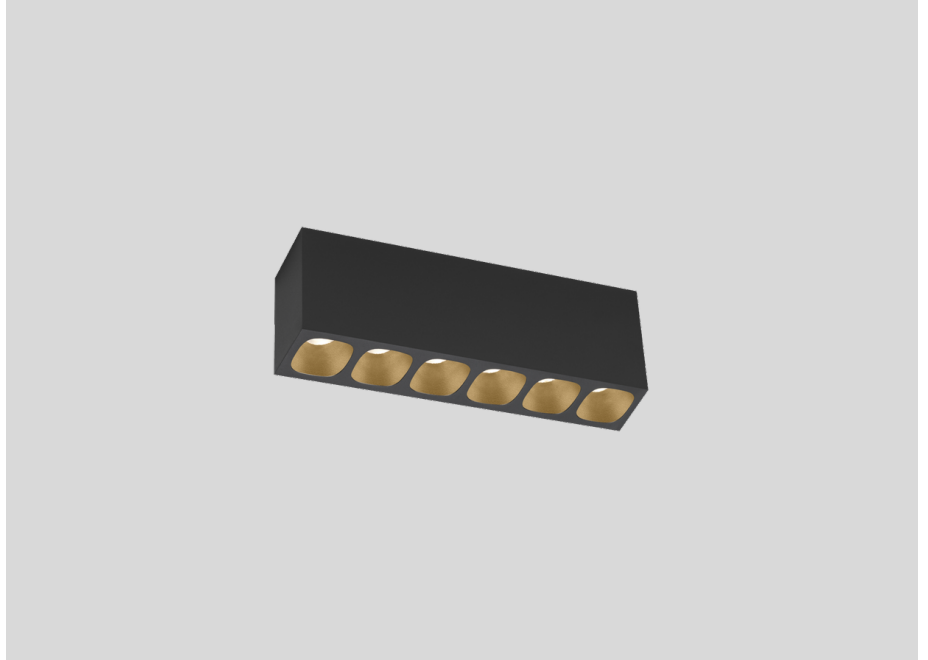
ABMESSUNGEN

Länge 164 mm

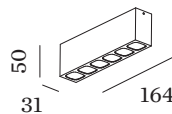
Breite 31 mm

Höhe 50 mm

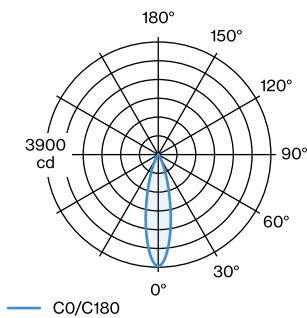
0.21 kg



Rechteckiges Deckenanbaudownlight aus Aluminiumdruckguss; Oberfläche Mattschwarz + Champagner; mit COB (Chip on Board) Technologie für höchste Effizienz; Phasenschnitt dim; Lichtfarbe 3000 K; Binning initial MacAdam \leq 3 SDCM; CRI \geq 90; Ausstrahlwinkel 28°; Schutzart IP20; SK1; UGR \leq 13; inklusive Treiber; Lichtquelle durch autorisierte Fachleute austauschbar; Betriebsgerät durch Endverbraucher austauschbar;



LICHTVERTEILUNG





WEVER & DUCRÉ
LIGHTING

PIRRO

petit SURFACE 6.0

129854CH5

KEGELDIAGRAMM

25°

h (m)	E0° (lx)	ø (m)
1	3880	0.45
2	970	0.90
3	430	1.35
4	240	1.81
5	160	2.26