



WEVER & DUCRÉ  
LIGHTING

# DEEP bijou 2.0

165261W3

Projekt

Typ

Notizen

Anzahl

Datum

## ALLGEMEIN

Decke, Einbau

Mattweiß

RAL 9003<sup>a</sup>

IP20

Innen

Output: 735 lm

CIE flux code: 99 100 100 100 100

## LED

2700 K

CRI ≥ 90

L80 / 50000 h

2 SDCM

## OPTISCH

Flood, Ausstrahlwinkel 27°

## ELEKTRISCH

exkl. Treiber

34 V

LED Einsatz 9.0 W

Klasse 3

250 mA

## ABMESSUNGEN

Länge 107 mm

Breite 56 mm

Höhe 50 mm

0.15 kg

Drahtfedern

## AUSSCHNITT

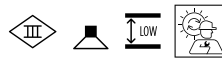
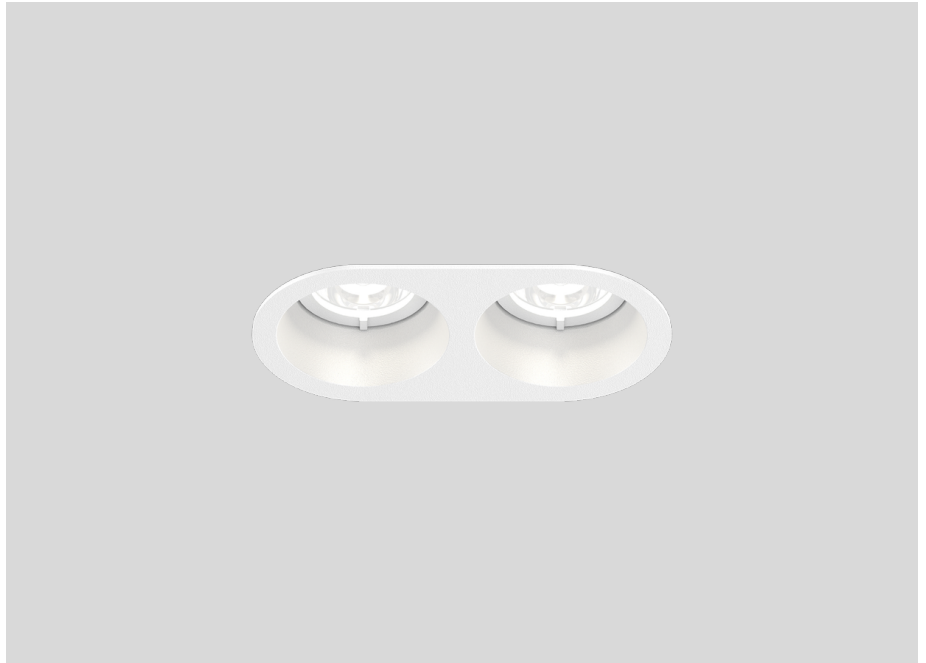
Min. Deckenstärke 4 mm

Max. Deckenstärke 25 mm

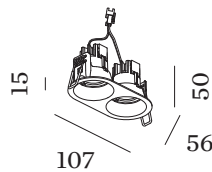
Einbautiefe 60 mm

Ausschnitt: 50-52 x 100-104

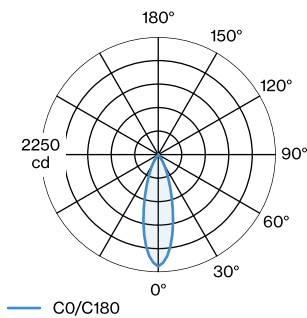
<sup>a</sup> Color may deviate slightly due to production conditions.



Ovales Deckeneinbaudownlight aus Aluminiumdruckguss; Oberfläche Mattweiß; pulverbeschichtet; matte Oberflächenstruktur; RAL 9003; werkzeuglose Montage mittels Drahtfedern; geeignet für Deckenstärken von 4-25 mm; Einbautiefe 60 mm; Ausstrahlwinkel 27°; mit COB (Chip on Board) Technologie für höchste Effizienz; Lichtfarbe 2700 K; Binning initial MacAdam ≤ 2 SDCM; CRI ≥ 90; UGR ≤ 16; Schutzart IP20; SK3; Treiber nicht inbegriffen; Lichtquelle durch autorisierte Fachleute austauschbar;



## LICHTVERTEILUNG





WEVER & DUCRÉ  
LIGHTING

# DEEP bijou 2.0

165261W3

## KEGELDIAGRAMM

flood 30° 250mA

h (m)	EO° (lx)	ø (m)
1	2140	0.54
2	530	1.07
3	240	1.61
4	130	2.15
5	90	2.68

## ELEKTRISCH

### Treiber

TYP	L · B · H (MM)	SPANNUNG	ORDERCODE
10.5W   250mA   26-42V   Phasenschnitt dim	122·41·23	26 - 42V	9 0 2 2 6 5 0 1
10W   250mA   6-40V   DALI	124·31·21	6 - 40V	9 0 2 4 9 4 0 2