

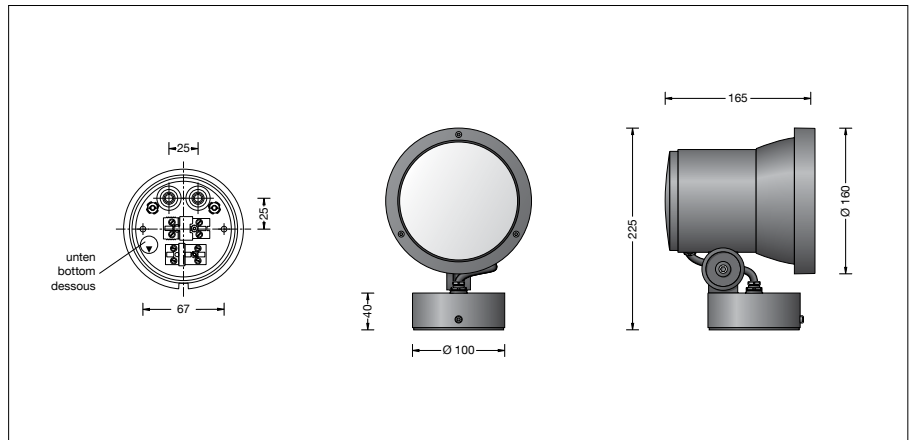
BEGA**77 702**

Kompaktscheinwerfer



Projekt · Referenznummer

Datum



Produktdatenblatt

Anwendung

LED-Kompaktscheinwerfer mit Montagedose für die ortsfeste Montage auf einer Wand, unter einer Decke oder auf einem Sockel. Für eine Vielzahl von Beleuchtungsaufgaben im Innen- und Außenbereich.

Produktbeschreibung

Leuchte besteht aus Aluminiumguss, Aluminium und Edelstahl
Sicherheitsglas klar
Silikondichtung
Reflektor aus eloxiertem Reinaluminium
Drehbereich des Scheinwerfers 350°
Schwenkbereich -15°/+90°
Montagedose mit 2 Befestigungsbohrungen
ø 4,5 mm · Abstand 67 mm
2 Leitungseinführungen zur Durchverdrahtung
der Anschlussleitung ø 7-10,5 mm,
max. 5 G 1,5[□]
Anschlussklemme 2,5[□]
mit Steckvorrichtung
Schutzleiteranschluss
LED-Netzteil
220-240 V ~ 0/50-60 Hz
DC 176-276 V
DALI steuerbar
Zwischen Netz- und Steuerleitungen ist eine
Basisisolierung vorhanden
Schutzklasse I
Schutzart IP 65
Staubdicht und Schutz gegen Strahlwasser
Schlagfestigkeit IK06
Schutz gegen mechanische
Schläge < 1 Joule
☑️ – Sicherheitszeichen
CE – Konformitätszeichen
Windangriffsfläche: 0,022 m²
Gewicht: 2,3 kg

Leuchtmittel

Modul-Anschlussleistung	21,5 W
Leuchten-Anschlussleistung	24 W
Bemessungstemperatur	$t_a = 25 \text{ °C}$
Umgebungstemperatur	$t_{a \text{ max}} = 30 \text{ °C}$

Auf Wunsch bieten wir Ihnen gerne Modifikationen für höhere Umgebungstemperaturen an.

77 702 K4

Modul-Bezeichnung	LED-0974/940
Farbtemperatur	4000 K
Farbwiedergabeindex	CRI > 90
Modul-Lichtstrom	2545 lm
Leuchten-Lichtstrom	1930 lm
Leuchten-Lichtausbeute	80,4 lm/W

77 702 K3

Modul-Bezeichnung	LED-0974/930
Farbtemperatur	3000 K
Farbwiedergabeindex	CRI > 90
Modul-Lichtstrom	2455 lm
Leuchten-Lichtstrom	1863 lm
Leuchten-Lichtausbeute	77,6 lm/W

Lebensdauer der LED

Umgebungstemperatur $t_a = 25 \text{ °C}$
– bei 270.000h: L70B50

max. Umgebungstemperatur $t_a = 30 \text{ °C}$
– bei 198.000h: L70B50

Einschaltstrom

Einschaltstrom: 12 A / 24,2 μs
Maximale Anzahl Leuchten dieser Bauart
je Leitungsschutzschalter:
B 10A: 50 Leuchten
B 16A: 50 Leuchten
C 10A: 50 Leuchten
C 16A: 50 Leuchten

Lichttechnik

Breitstreuende Lichtstärkeverteilung.
Halbstreuwinkel 43°
Für spezielle Beleuchtungsaufgaben ist es durch Austausch des Abschlussglases möglich, den symmetrischen Lichtkegel in eine bandförmige Lichtstärkeverteilung zu ändern. Leuchtendaten für das Lichttechnische Berechnungsprogramm DIALux für Außenbeleuchtung, Straßenbeleuchtung und Innenbeleuchtung, sowie Leuchtendaten im EULUMDAT und im IES-Format finden Sie auf der BEGA Website www.bega.de.

Bestellnummer 77 702

LED-Farbtemperatur wahlweise 4000 K oder 3000 K

4000 K – Bestellnummer + **K4**
3000 K – Bestellnummer + **K3**

Farbe wahlweise Grafit oder Silber
Grafit – Bestellnummer
Silber – Bestellnummer + **A**

Ergänzungsteile

70 757 Blende
70 060 Austauschglas bandförmig

Zu den Ergänzungsteilen gibt es eine gesonderte Gebrauchsanweisung.

Lichtverteilung

