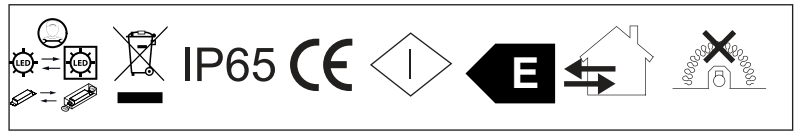
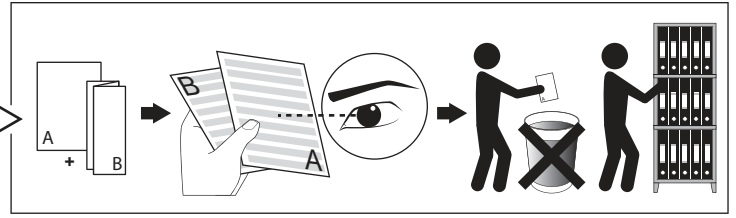


LOGIC W S

DEEL
PARTIE
TEIL
PART
PARTE
PARTE **A**



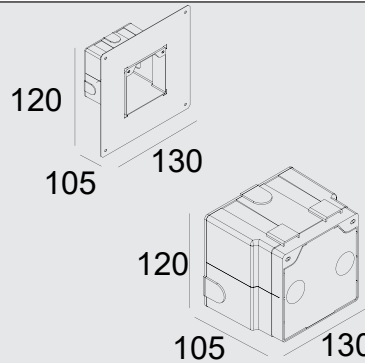
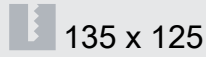
REQUIREMENTS:

- CONCRETE BOX 192
270 11 192



OR

- CONCRETE PACK LOGIC W S
304 33 96

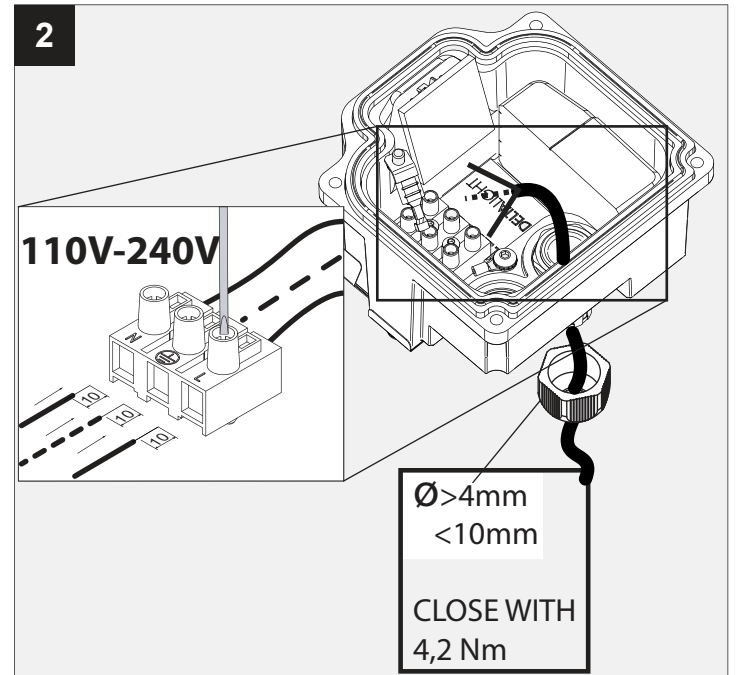
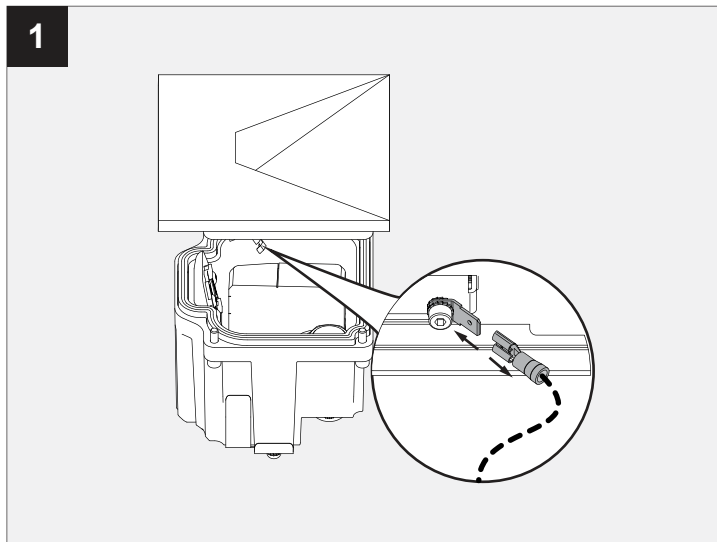
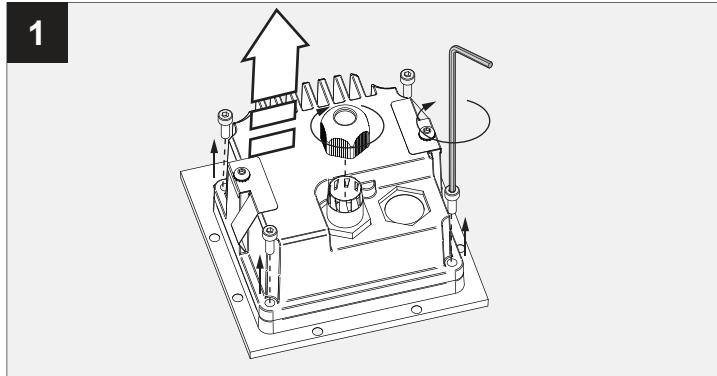


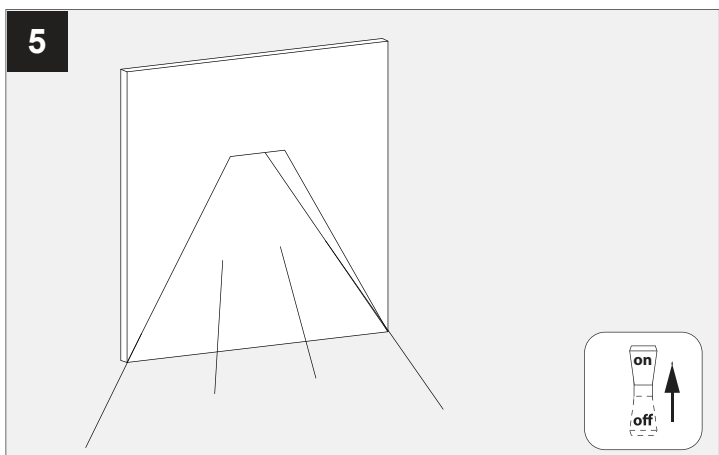
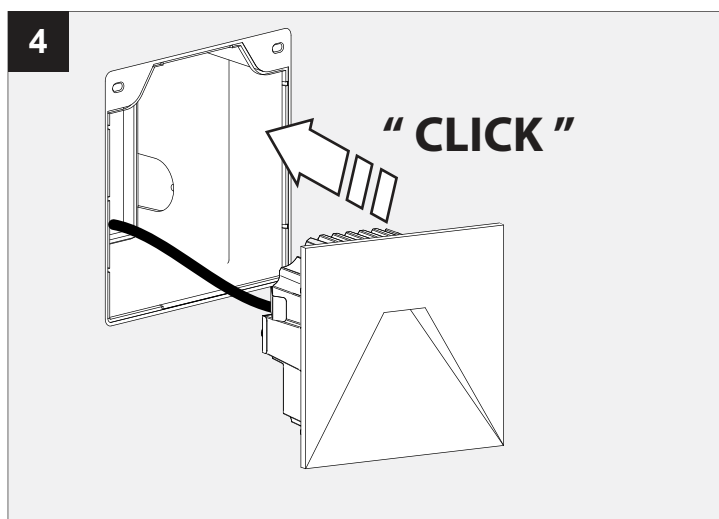
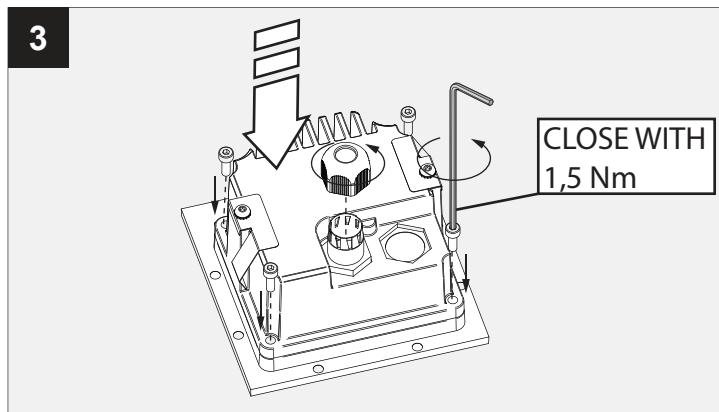
I _o	350mA
P _o	7,1W
U _o	110-240V

IP65

Stofdicht - Beschermd tegen waterstralen
Etanche aux poussières - Protégé contre les jets d'eau
Staubdicht - Geschützt gegen Wasserstrahl
Dust-tight - Protected against water jets
Hermético al polvo - Protegido contra chorros de agua
A tenuta di polvere - Protetto contro i getti d'acqua

Voorzien van aardingsaansluiting
Avec mise à la terre
Ausgerüstet mit Erdungsanschluss
Provided with grounding
Con la toma de tierra
Con presa a terra





De verlichtingsbron van dit verlichtingstoestel zal enkel door de fabrikant of door de fabrikant aangestelde installateur vervangen worden.

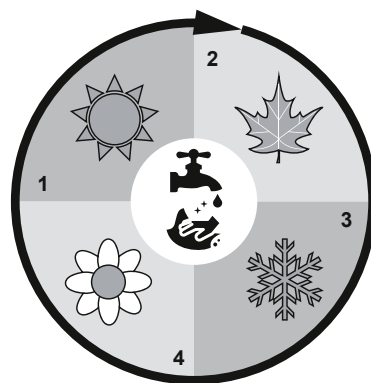
La source lumière de cet appareil ne sera remplacée que par l'entreprise ou par un agent reconnu.

Das enthaltene Leuchtmittel sollte nur durch entsprechendes Fachpersonal ersetzt werden.

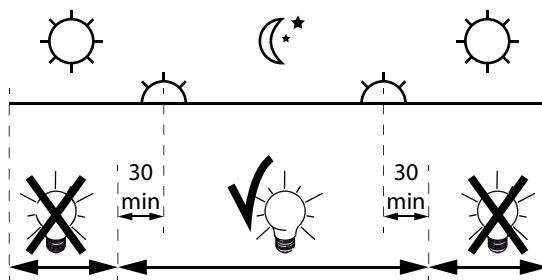
The light source contained in this luminaire shall only be replaced by the manufacturer or his service agent.

La fuente de iluminación que tiene esta luminaria sólo puede remplazarse por el fabricante o por un instalador autorizado.

La sorgente luminosa incorporata in questo apparecchio può essere sostituita solo dal produttore, da un suo centro assistenza oppure da una persona in possesso della necessaria abilitazione.



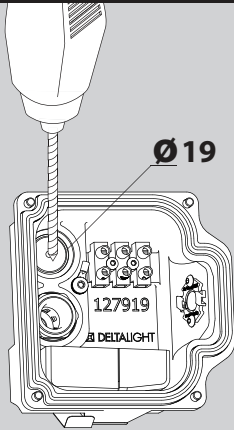
CAUTION! CLEAN AT LEAST QUARTERLY WITH WATER AND NON-ABRASIVE CLOTH



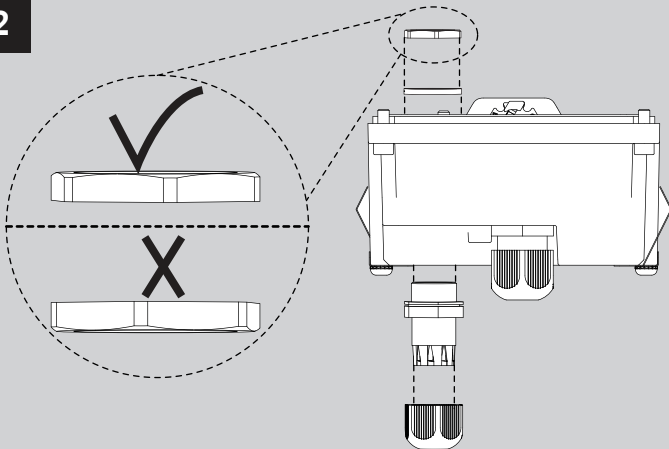
Dagelijkse ontstekingsperiode toegestaan
Durée quotidienne d'allumage admissible
Erlaubte tägliche einschaltdauer
Allowed daily operation period
Period giornaliero di accensione ammesso
Periodo diario de encendido permitido

OPTIONAL

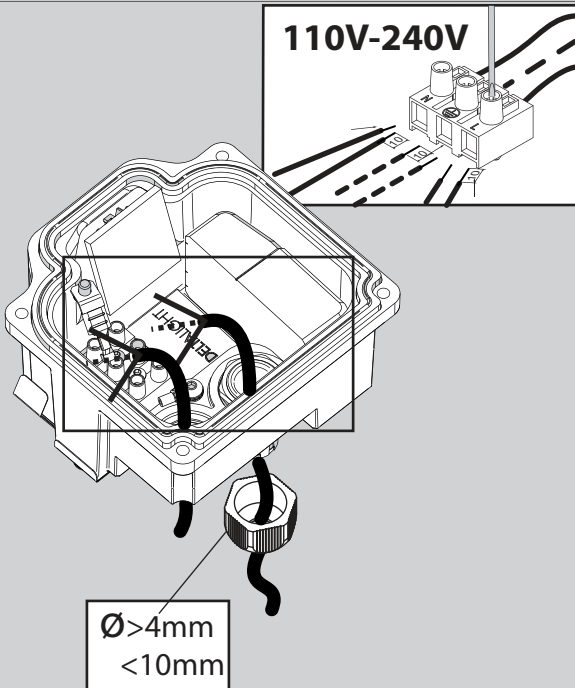
1



2



3



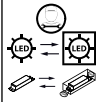
⚠ WARNING

ANY CLAIM TO A WARRANTY SHALL BECOME NULL AND VOID IF THE DEVICE IS NOT INSTALLED WITH THE SUITABLE BOX (OPTIONAL) PROVIDED BY DELTALIGHT N.V.



This product contains a light source of energy efficiency class E
 本产品包含能效等级为 E 的光源
 Этот артикул содержит источник света с энергоэффективностью класса E

Dit product bevat een verlichtingsbron van energie-efficiëntieklasse E
 Ce produit contient une source d'éclairage de classe d'efficacité énergétique E
 Dieses Produkt enthält eine Lichtquelle der Energieeffizienzklasse E
 Este producto contiene una fuente de iluminación de clase de eficiencia energética E
 Questo prodotto contiene una fonte di illuminazione in classe di efficienza energetica E



Replaceable (LED only) light source and control gear by a professional
 (仅针对LED)光源及其控制设备只能由专业人员更换
 (для СВЕТОДИОДНЫХ светильников) замена источника света и блока питания может быть произведена только квалифицированным специалистом

Verlichtingsbron (enkel LED) en voorschakelapparaat kan enkel vervangen worden door een professional
 مصدر الإضاءة (إنفرادي LED) و جهاز التحكم يمكن استبدالهما فقط من قبل متخصص
 La source d'éclairage (uniquement LED) et le ballast ne peut être remplacé que par un professionnel
 Die Lichtquelle (nur LED) und Vorschaltgerät kann nur von einem Fachmann ausgetauscht werden
 La fuente de iluminación (solo LED) solo puede ser reemplazada por un profesional
 La sorgente luminosa (LED) e l'alimentatore possono essere sostituiti solo da un professionista.

Pressure load: 5000kg (~50kN)
 Rated maximum surface temperature: 50°C
 负载压: 5000kg (~50kN)
 (额定)表面最高温度: 50°C
 Допустимая статическая нагрузка до 50kN (до 5000кг)
 Номинальная максимальная температура поверхности: 50°C

حمل ضغط : ٥٠٠٠ كيلو (٥٠ نيوتن تقريبا)
 درجة الحرارة القصوى المسموحة للسطح : ٥٠ درجة مئوية

Drukbelasting: 5000kg (~50kN)
 Maximale nominale oppervlaktetemperatuur: 50°C
 Pression: 5000kg (~50kN)
 Nominale température de surface maximale: 50°C
 Druckbelastung: 5000kg (~50kN)
 Bewertete maximale Oberflächentemperatur: 50°C
 Carico di pressione: 5000kg (~50kN)
 Temperatura massima nominale della superficie: 50°C
 Presión de carga: 5000kg (~50kN)
 Temperatura máxima de la superficie: 50°C

