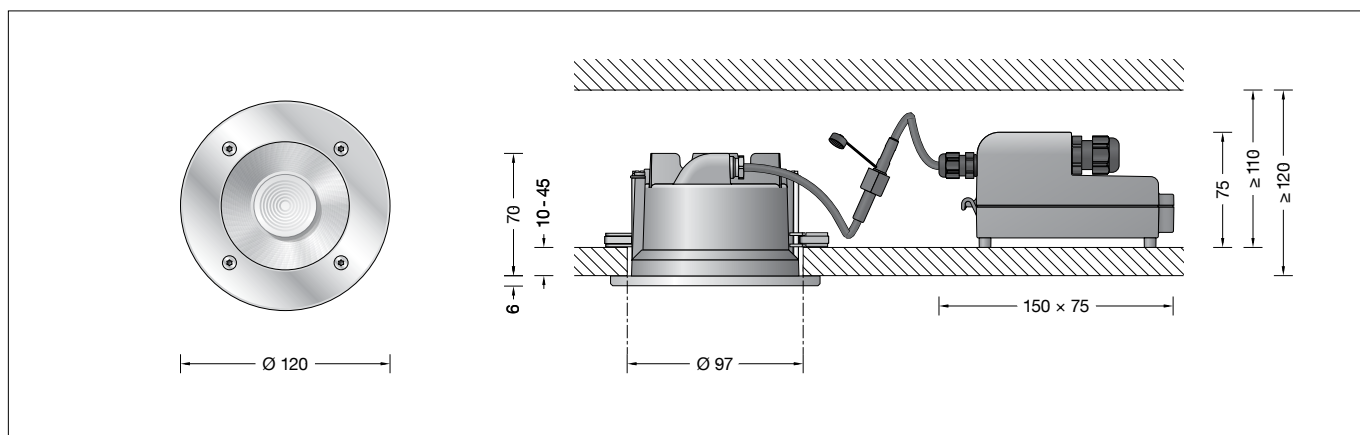


**BEGA****24 283**

Deckeneinbau-Tiefstrahler  
Recessed ceiling downlight  
Plafonnier-spot à encastrer



## Gebrauchsanweisung

### Anwendung

Deckeneinbau-Tiefstrahler mit externem, DALI-steuerbarem Netzteil für den Einbau in Betondecken oder Zwischendecken im Innen- oder Außenbereich.  
Mit symmetrisch-streuerender Lichtstärkeverteilung.

### Produktbeschreibung

Leuchte besteht aus Aluminiumguss, Aluminium und Edelstahl  
Abschlussring aus Edelstahl  
Sicherheitsglas klar  
Optische Silikonlinse · BEGA Hybrid Optics®  
Reflektoroberfläche Reinstaluminium  
Leuchtengehäuse mit 2 Befestigungskralen und Führungsschrauben  
Einbauöffnung  $\varnothing$  97 mm  
Erforderliche Einbautiefe 90 mm  
Externes Netzteilgehäuse mit elektrischem Anschlussraum aus glasfaserverstärktem Kunststoff (Polyamid)  
BEGA Ultimate Driver®  
LED-Netzteil · DALI-steuerbar  
220-240 V  $\sim$  0/50-60 Hz  
Anzahl der DALI-Adressen: 1  
2 Leitungsverschraubungen mit Zugentlastung zur Durchverdrahtung der Netzanschlussleitung von  $\varnothing$  4–10 mm, max.  $5 \times 1,5^{\square}$   
Anschlussklemmen  $2,5^{\square}$   
0,7 m Verbindungsleitung mit Stecker zwischen Leuchte und Netzteil  
BEGA Thermal Control®  
Temporäre thermische Regulierung der Leuchtenleistung zum Schutz temperatur-empfindlicher Bauteile, ohne die Leuchte abzuschalten  
Schutzklasse II  $\square$   
 $\bullet$  Ballwurfsicher nach DIN VDE 0710 Teil 13  
Schutzart IP 65  
Staubdicht und Schutz gegen Strahlwasser  
Schlagfestigkeit IK07  
Schutz gegen mechanische Schläge < 2 Joule  
 $\triangleleft$   $\triangle$  – Sicherheitszeichen  
 $\text{CE}$  – Konformitätszeichen  
Gewicht: 0,8 kg  
Dieses Produkt enthält Lichtquellen der Energieeffizienzklasse(n) D

## Instructions for use

### Application

Recessed ceiling downlight with external DALI controllable power supply unit for installation in concrete ceilings or suspended ceilings indoors and outdoors.  
With symmetrical wide beam light distribution.

### Product description

Luminaire made of aluminium alloy, aluminium and stainless steel  
Cover ring stainless steel  
Clear safety glass  
Optical silicone lens · BEGA Hybrid Optics®  
Reflector surface made of pure aluminium  
Luminaire housing with 2 fixing claws and guide screws  
Recessed opening  $\varnothing$  97 mm  
Required installation depth 90 mm  
External power supply unit housing with electrical connection compartment made of glass fibre reinforced synthetic material (polyamide)  
BEGA Ultimate Driver®  
LED power supply unit · DALI controllable  
220-240 V  $\sim$  0/50-60 Hz  
Number of DALI addresses: 1  
2 screw cable glands with strain relief for through-wiring power connecting cable  $\varnothing$  4–10 mm, max.  $5 \times 1,5^{\square}$   
Connecting terminals  $2,5^{\square}$   
0,7 m connection cable with plug between the luminaire and the power supply unit  
BEGA Thermal Control®  
Temporary thermal regulation to protect temperature-sensitive components without switching off the luminaire  
Safety class II  $\square$   
 $\bullet$  Ballproof according to DIN VDE 0710 part 13  
Protection class IP 65  
Dust-tight and protection against water jets  
Impact strength IK07  
Protection against mechanical impacts < 2 joule  
 $\triangleleft$   $\triangle$  – Safety mark  
 $\text{CE}$  – Conformity mark  
Weight: 0.8 kg  
This product contains light sources of energy efficiency class(es) D

## Fiche d'utilisation

### Utilisation

Plafonniers encastrés-spots encastrés avec bloc d'alimentation externe pour pilotage DALI pour installation dans des plafonds en béton ou dans des faux-plafonds en intérieur ou en extérieur.  
À répartition lumineuse symétrique-diffuse.

### Description du produit

Luminaire fabriqué en fonderie d'aluminium, aluminium et acier inoxydable  
Anneau en acier inoxydable  
Verre de sécurité clair  
Lentille optique en silicone  
BEGA Hybrid Optics®  
Finition du réflecteur aluminium extra-pur  
Boîtier de montage avec 2 griffes de fixation et vis de guidage  
Réservation  $\varnothing$  97 mm  
Profondeur d'encastrement requise 90 mm  
Boîtier de bloc d'alimentation externe avec compartiment de raccordement électrique en matière synthétique renforcé à la fibre de verre (polyamide)  
BEGA Ultimate Driver®  
Bloc d'alimentation LED · Pilotage DALI  
220-240 V  $\sim$  0/50-60 Hz  
Nombre d'adresses DALI : 1  
2 presse-étoupes avec décharge de traction pour branchement en dérivation du câble de raccordement réseau de  $\varnothing$  4–10 mm, max.  $5 \times 1,5^{\square}$   
Bornier  $2,5^{\square}$   
Câble de raccordement 0,7 m avec fiche entre le luminaire et le bloc d'alimentation  
BEGA Thermal Control®  
Régulation thermique temporaire de la puissance des luminaires pour protéger les composants sensibles à la température, sans pour autant éteindre les luminaires  
Classe de protection II  $\square$   
 $\bullet$  Résistant aux chocs de ballon selon DIN VDE 0710 partie 13  
Degré de protection IP 65  
Étanche à la poussière et protégé contre les jets d'eau  
Résistance aux chocs mécaniques IK07  
Protection contre les chocs mécaniques < 2 joules  
 $\triangleleft$   $\triangle$  – Sigle de sécurité  
 $\text{CE}$  – Sigle de conformité  
Poids: 0,8 kg  
Ce produit contient des sources lumineuses de classe d'efficacité énergétique D

## Überspannungsschutz

Die in der Leuchte verbauten elektronischen Komponenten sind nach DIN EN 61547 gegen Überspannung geschützt.

Um einen zusätzlichen Schutz z. B. vor Transienten etc. zu erreichen, empfehlen wir separate Überspannungsschutzkomponenten. Sie finden diese auf unserer Website unter [www.bega.com](http://www.bega.com).

## Sicherheit

Für die Installation und für den Betrieb dieser Leuchte sind die nationalen Sicherheitsvorschriften zu beachten. Die Montage und Inbetriebnahme darf nur durch eine Elektrofachkraft erfolgen. Der Hersteller übernimmt keine Haftung für Schäden, die durch unsachgemäßen Einsatz oder Montage entstehen. Werden nachträglich Änderungen an der Leuchte vorgenommen, so gilt derjenige als Hersteller, der diese Änderungen vornimmt.

## Leuchtmittel

Modul-Anschlussleistung	12,3 W
Leuchten-Anschlussleistung	14 W
Bemessungstemperatur	$t_a = 25\text{ °C}$
Umgebungstemperatur	$t_{a\text{ max}} = 50\text{ °C}$
Bei Einbau in Dämmung	$t_{a\text{ max}} = 25\text{ °C}$

## 24 283 K3

Modul-Bezeichnung	LED-0986/830
Farbtemperatur	3000 K
Farbwiedergabeindex	CRI >80
Modul-Lichtstrom	1915 lm
Leuchten-Lichtstrom	1365 lm
Leuchten-Lichtausbeute	97,5 lm/W

## 24 283 K4

Modul-Bezeichnung	LED-0986/840
Farbtemperatur	4000 K
Farbwiedergabeindex	CRI >80
Modul-Lichtstrom	1965 lm
Leuchten-Lichtstrom	1401 lm
Leuchten-Lichtausbeute	100,1 lm/W

## Lichttechnik

Halbstrahlwinkel 32°

## Montage

### Einbau in Betondecken:

Für die Aufnahme von Leuchte und externem Netzteil empfehlen wir die Verwendung des Einbaugeschützes **10 440**.

### Einbau in Zwischendecken:

Es ist eine Einbauöffnung von  $\varnothing 97\text{ mm}$  und eine Einbautiefe von mindestens 90 mm erforderlich.

Das externe Netzteil benötigt oberhalb der Decke einen Freiraum von mindestens 110 mm (siehe Skizze).

Die Krallen greifen hinter die Deckenverkleidung. Die Mindeststärke der Deckenverkleidung beträgt 10 mm.

Bei geringerer Stärke sowie beim Einbau in Gipskartondecken muss die Deckenverkleidung rückseitig im Bereich der Krallen verstärkt werden.

Stecker der Leuchte in die Kupplung der Verbindungsleitung vom externen Netzteil einstecken und handfest verschrauben. Externes LED-Netzteil sowie Leuchtengehäuse in die Deckenöffnung schieben.

Führungsschrauben gleichmäßig von Hand anziehen. Keinen Akkuschrauber verwenden! Beim Anziehen müssen die Befestigungskrallen auf die Zwischendecke schwenken. Leuchte wird festgesetzt.

Bei Linksdrehung schwenken die Befestigungskrallen zurück. Die Leuchte kann dann aus der Einbauöffnung wieder entnommen werden.

Beiliegenden Abschlussring aufsetzen und Senkschrauben gleichmäßig fest anziehen.

## Overvoltage protection

The electronic components installed in the luminaire are protected against overvoltage in accordance with DIN EN 61547.

To achieve an additional protection against e. g. transients, etc. we recommend separate overvoltage protection components. You can find them on our website at [www.bega.com](http://www.bega.com).

## Safety

The installation and operation of this luminaire are subject to national safety regulations. Installation and commissioning may only be carried out by a qualified electrician. The manufacturer accepts no liability for damage caused by improper use or installation. If subsequent modifications are made to the luminaire, the person responsible for these modifications shall be considered the manufacturer.

## Lamp

Module connected wattage	12.3 W
Luminaire connected wattage	14 W
Rated temperature	$t_a = 25\text{ °C}$
Ambient temperature	$t_{a\text{ max}} = 50\text{ °C}$
When installed in heat-insulating material	$t_{a\text{ max}} = 25\text{ °C}$

## 24 283 K3

Module designation	LED-0986/830
Colour temperature	3000 K
Colour rendering index	CRI >80
Module luminous flux	1915 lm
Luminaire luminous flux	1365 lm
Luminaire luminous efficiency	97,5 lm/W

## 24 283 K4

Module designation	LED-0986/840
Colour temperature	4000 K
Colour rendering index	CRI >80
Module luminous flux	1965 lm
Luminaire luminous flux	1401 lm
Luminaire luminous efficiency	100,1 lm/W

## Lighting technology

Half beam angle 32°

## Installation

### Installation in concrete ceilings:

To accommodate the luminaire and the external power supply unit we recommend using the installation housing **10 440**.

### Installation in suspended ceilings:

A recessed opening of  $\varnothing 97\text{ mm}$  with a minimum installation depth of 90 mm is required.

The external power supply unit requires a minimum of 110 mm clearance above the ceiling (see drawing).

The claws grip behind the ceiling cladding.

The minimum thickness of the ceiling cladding is 10 mm.

If the thickness is less, and if installation is to be effected in plasterboard ceilings, the back of the ceiling cladding must be reinforced in the region of the claws.

Insert the plug of the luminaires into the coupling of the connection cable on the external power supply unit and screw-in hand-tight.

Slide the external LED power supply unit and luminaire housing into the ceiling opening. Hand-tighten the guide screws evenly. Do not use an electric screwdriver!

When tightening, the mounting claws should swivel onto the suspended ceiling. The luminaire is fixed in place.

When turning the screws anti-clockwise, the mounting claws swivel back. The luminaire can then be removed from the recessed opening.

Install enclosed end ring and tighten firmly countersunk screws.

## Protection contre les surtensions

Les composants électroniques installés dans le luminaire sont protégés contre la surtension conformément à la norme DIN EN 61547.

Pour obtenir une protection supplémentaire contre la surtension, les tensions transitoires etc., nous proposons des composants de protection séparés. Vous les trouverez sur notre site [www.bega.com](http://www.bega.com).

## Sécurité

Pour l'installation et l'utilisation de ce luminaire, respecter les normes de sécurité nationales. L'installation et la mise en service ne doivent être effectuées que par un électricien agréé. Le fabricant décline toute responsabilité pour tout dommage résultant d'une mise en œuvre ou d'une installation inappropriée du produit. Si des modifications sont apportées ultérieurement au luminaire, l'intervenant sera considéré comme étant le fabricant.

## Lampe

Puissance raccordée du module	12,3 W
Puissance raccordée du luminaire	14 W
Température de référence	$t_a = 25\text{ °C}$
Température d'ambiance	$t_{a\text{ max}} = 50\text{ °C}$
Installation dans un matériau d'isolation	$t_{a\text{ max}} = 25\text{ °C}$

## 24 283 K3

Désignation du module	LED-0986/830
Température de couleur	3000 K
Indice de rendu des couleurs	CRI >80
Flux lumineux du module	1915 lm
Flux lumineux du luminaire	1365 lm
Rendement lum. d'un luminaire	97,5 lm/W

## 24 283 K4

Désignation du module	LED-0986/840
Température de couleur	4000 K
Indice de rendu des couleurs	CRI >80
Flux lumineux du module	1965 lm
Flux lumineux du luminaire	1401 lm
Rendement lum. d'un luminaire	100,1 lm/W

## Technique d'éclairage

Angle de diffusion à demi-intensité 32°

## Installation

### Installation dans les plafonds en béton :

Nous conseillons d'utiliser le boîtier d'encastrement pour installer le luminaire et le bloc d'alimentation externe **10 440**.

### Installation dans les faux-plafonds :

Une réservation de  $\varnothing 97\text{ mm}$  et une profondeur d'encastrement minimale de 90 mm sont nécessaires.

Le bloc d'alimentation externe requiert un dégagement minimum de 110 mm au-dessus du plafond (voir schéma).

Les griffes se bloquent à l'arrière du revêtement de plafond. L'épaisseur minimale du revêtement de plafond est de 10 mm.

Pour les épaisseurs moindres ainsi que pour une installation en plafonds en plaques de plâtre, l'arrière du revêtement de plafond doit être renforcé au niveau des griffes.

Brancher la fiche du luminaire dans le coupleur du câble de raccordement du bloc d'alimentation externe et visser fermement. Glissez le bloc d'alimentation LED externe et le boîtier du luminaire dans l'ouverture du plafond. Serrer uniformément à la main les vis de positionnement. Ne pas utiliser de visseuse sur batterie !

Lors du serrage, les griffes de fixation doivent pivoter sur le faux plafond. Le luminaire se fixe. Si vous les tournez vers la gauche, les griffes de fixation pivotent dans la position initiale. Le luminaire peut alors être retiré de la réservation.

Poser l'anneau de finition ajouter et serrer fermement en croix, les vis à tête fraisée.

### Reinigung · Pflege

Leuchte regelmäßig mit lösungsmittelfreien Reinigungsmitteln von Schmutz und Ablagerungen säubern. Dafür keinen Hochdruckreiniger verwenden.

### Bitte beachten Sie:

Den im Leuchtengehäuse befindlichen Trockenmittelbeutel nicht entfernen. Er dient zur Aufnahme von Restfeuchtigkeit.

### Austausch des LED-Moduls

Die Bezeichnung des LED-Moduls ist auf einem Etikett in der Leuchte vermerkt. BEGA Ersatzmodule entsprechen in Lichtfarbe und Lichtleistung den ursprünglich verbauten Modulen. Der Austausch kann mit handelsüblichem Werkzeug durch qualifizierte Personen erfolgen. Anlage spannungsfrei schalten und Leuchte öffnen. Bitte beachten Sie die Montageanleitung des LED-Moduls. Dichtungen der Leuchte überprüfen, ggf. ersetzen. Ein defektes Glas muss ersetzt werden. Leuchte schließen.

### Ergänzungsteile

**10 440** Einbaugehäuse

Es gibt dazu eine gesonderte Gebrauchsanweisung.

### Cleaning · Maintenance

Clean luminaire regularly with solvent-free cleansers from dirt and deposits. Do not use high pressure cleaners.

### Please note:

Do not remove the desiccant bag from the luminaire housing. It is needed to remove residual moisture.

### Replacing the LED module

The designation of the LED module is noted on a label in the luminaire. The light colour and light output of BEGA replacement modules correspond to those of the modules originally fitted. The module can be replaced by qualified persons using standard tools. Disconnect the system and open the luminaire. Please follow the installation instructions for the LED module. Inspect and, if necessary, replace the luminaire gaskets. Defective glass must be replaced. Close the luminaire.

### Accessories

**10 440** Installation housing

A separate instructions for use can be provided upon request.

### Nettoyage · Entretien

Nettoyer régulièrement le luminaire et le débarrasser des dépôts et des souillures. Ne pas utiliser de nettoyeur haute pression.

### Attention :

Ne pas retirer le sachet de dessiccant présent dans l'armature du luminaire. Il sert à absorber l'humidité résiduelle.

### Remplacement du module LED

La désignation du module LED est inscrite sur une étiquette collée dans le luminaire. Les modules de rechange BEGA correspondent aux modules d'origine en termes de couleur de lumière et de flux lumineux. Le module LED peut être remplacé par une personne qualifiée à l'aide d'outils disponibles dans le commerce. Travailler hors tension et ouvrir le luminaire. Respecter la fiche d'utilisation du module LED. Vérifier et remplacer les joints du luminaire le cas échéant. Un verre endommagé doit être remplacé. Fermer le luminaire.

### Accessoires

**10 440** Boîtier d'encastrement

Une fiche d'utilisation pour ce boîtier est disponible.

### Ersatzteile

Ersatzglas	14 000 281
Silikonlinse	15 000 584
LED-Netzteil	DEV-0312/350
LED-Modul 3000K	LED-0986/830
LED-Modul 4000K	LED-0986/840
Reflektor	76 001 881
Dichtung Glas	83 001 882

### Spares

Spare glass	14 000 281
Silicone lens	15 000 584
LED power supply unit	DEV-0312/350
LED module 3000K	LED-0986/830
LED module 4000K	LED-0986/840
Reflector	76 001 881
Gasket glass	83 001 882

### Pièces de rechange

Verre de rechange	14 000 281
Lentille en silicone	15 000 584
Bloc d'alimentation LED	DEV-0312/350
Module LED 3000K	LED-0986/830
Module LED 4000K	LED-0986/840
Réflecteur	76 001 881
Joint du verre	83 001 882