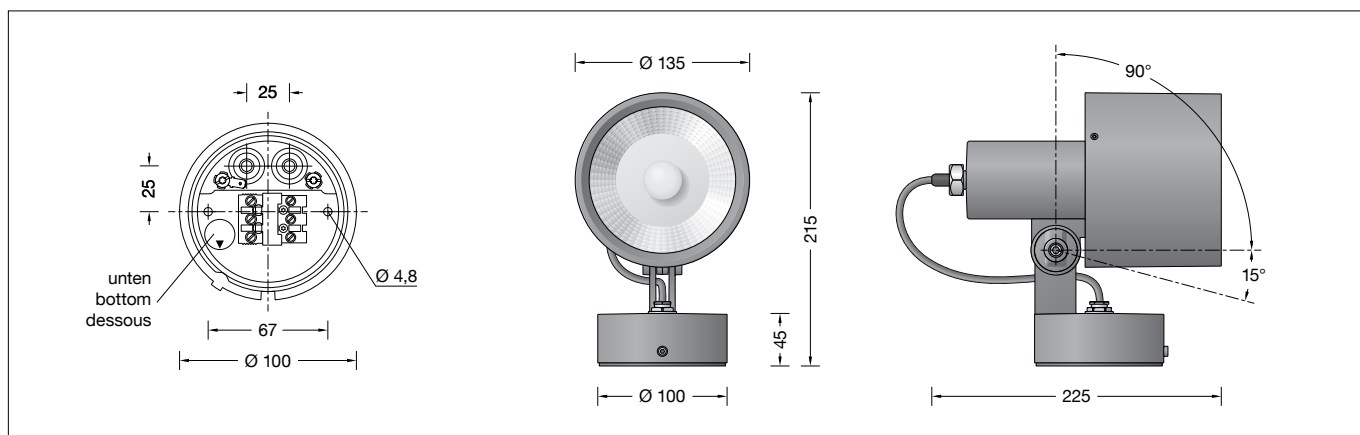


BEGA**84 807**Scheinwerfer
Floodlight
Projecteur

IP 65

**Gebrauchsanweisung****Anwendung**

Scheinwerfer mit Montagdose für die ortsfeste Montage, auf eine Wand, unter eine Decke oder auf einen Sockel.
Für die Anstrahlung von Pflanzen und kleineren Gehölzen. Von Mauern, Wand- oder Werbeflächen. Für Detailbeleuchtung und für viele andere Beleuchtungsaufgaben im privaten oder öffentlichen Bereich.

Produktbeschreibung

Scheinwerfer besteht aus Aluminiumguss, Aluminium und Edelstahl
Beschichtungstechnologie BEGA Unidure®
Sicherheitsglas klar
Reflektoroberfläche Reinstaluminium
Silikondichtung
Drehbereich des Scheinwerfers 350°
Schwenkbereich -15°/+90°
Montagedose mit 2 Befestigungsbohrungen
ø 4,8 mm · Abstand 67 mm
2 Leitungseinführungen zur Durchverdrahtung der Netzanschlussleitung ø 7-10,5 mm
Anschlussklemme 2,5[□]
mit Steckvorrichtung
Schutzleiteranschluss
LED-Netzteil
220-240 V ~ 0/50-60 Hz
DC 170-276 V
Schutzklasse I
Schutzart IP 65
Staubdicht und Schutz gegen Strahlwasser
Schlagfestigkeit IK08
Schutz gegen mechanische
Schläge < 5 Joule
☑ – Konformitätszeichen
Gewicht: 1,6 kg
Dieses Produkt enthält Lichtquellen der Energieeffizienzklasse(n) F

Instructions for use**Application**

Floodlight with mounting box for permanent installation on a wall, under a ceiling or on a pillar. Floodlights for illumination of plants and small woodlands; for walls, advertising boards and other surfaces.
For lighting details and for many other lighting purposes in private or public sectors.

Product description

Floodlight made of aluminium alloy, aluminium and stainless steel
BEGA Unidure® coating technology
Clear safety glass
Reflector surface made of pure aluminium
Silicone gasket
Rotation range of floodlight 350°
Swivel range -15°/+90°
Mounting box with 2 fixing holes
ø 4.8 mm · 67 mm spacing
2 cable entries for through-wiring of mains supply cable ø 7-10.5 mm
Connecting terminal 2.5[□]
with plug connection
Earth conductor connection
LED power supply unit
220-240 V ~ 0/50-60 Hz
DC 170-276 V
Safety class I
Protection class IP 65
Dust-tight and protection against water jets
Impact strength IK08
Protection against mechanical impacts < 5 joule
☑ – Conformity mark
Weight: 1.6 kg
This product contains light sources of energy efficiency class(es) F

Fiche d'utilisation**Utilisation**

Projecteur avec boîte de montage pour installation fixe à un mur, sous un plafond ou sur un socle.
Pour l'éclairage de plantes et de petits arbustes. De murs, façades et enseignes publicitaires. Pour l'éclairage de détails et pour de nombreuses applications d'éclairage dans le secteur privé ou public.

Description du produit

Projecteur fabriqué en fonderie d'aluminium, aluminium et acier inoxydable
Technologie de revêtement BEGA Unidure®
Verre de sécurité clair
Finition du réflecteur aluminium extra-pur
Joint silicone
Projecteur orientable sur 350°
Inclinaison -15°/+90°
Boîte de montage avec 2 trous de fixation
ø 4,8 mm · Entraxe 67 mm
2 entrées de câble pour branchement en dérivation d'un câble de raccordement ø 7-10,5 mm
Bornier 2,5[□] avec connecteur embrochable
Raccordement de mise à la terre
Bloc d'alimentation LED
220-240 V ~ 0/50-60 Hz
DC 170-276 V
Classe de protection I
Degré de protection IP 65
Étanche à la poussière et protégé contre les jets d'eau
Résistance aux chocs mécaniques IK08
Protection contre les chocs mécaniques < 5 joules
☑ – Sigle de conformité
Poids: 1,6 kg
Ce produit contient des sources lumineuses de classe d'efficacité énergétique F

Leuchtmittel

Modul-Anschlussleistung	8,2 W
Leuchten-Anschlussleistung	9,8 W
Bemessungstemperatur	$t_a = 25 \text{ °C}$
Umgebungstemperatur	$t_{a \text{ max}} = 40 \text{ °C}$

84 807 K3

Modul-Bezeichnung	LED-1157/930
Farbtemperatur	3000 K
Farbwiedergabeindex	CRI > 90
Modul-Lichtstrom	970 lm
Leuchten-Lichtstrom	791 lm
Leuchten-Lichtausbeute	80,7 lm/W

Lichttechnik

Symmetrisch-bündelnde Lichtstärkeverteilung
Halbbreitwinkel 22°

Sicherheit

Für die Installation und für den Betrieb dieser Leuchte sind die nationalen Sicherheitsvorschriften zu beachten. Die Montage und Inbetriebnahme darf nur durch eine Elektrofachkraft erfolgen. Der Hersteller übernimmt keine Haftung für Schäden, die durch unsachgemäßen Einsatz oder Montage entstehen. Werden nachträglich Änderungen an der Leuchte vorgenommen, so gilt derjenige als Hersteller, der diese Änderungen vornimmt.

Überspannungsschutz

Die in der Leuchte verbauten elektronischen Komponenten sind nach DIN EN 61547 gegen Überspannung geschützt. Um einen zusätzlichen Schutz z. B. vor Transienten etc. zu erreichen, empfehlen wir separate Überspannungsschutzkomponenten. Sie finden diese auf unserer Website unter www.bega.com.

Lamp

Module connected wattage	8.2 W
Luminaire connected wattage	9.8 W
Rated temperature	$t_a = 25 \text{ °C}$
Ambient temperature	$t_{a \text{ max}} = 40 \text{ °C}$

84 807 K3

Module designation	LED-1157/930
Colour temperature	3000 K
Colour rendering index	CRI > 90
Module luminous flux	970 lm
Luminaire luminous flux	791 lm
Luminaire luminous efficiency	80,7 lm/W

Lighting technology

Symmetrical narrow beam light distribution
Half beam angle 22°

Safety

The installation and operation of this luminaire are subject to national safety regulations. Installation and commissioning may only be carried out by a qualified electrician. The manufacturer accepts no liability for damage caused by improper use or installation. If subsequent modifications are made to the luminaire, the person responsible for these modifications shall be considered the manufacturer.

Overvoltage protection

The electronic components installed in the luminaire are protected against overvoltage in accordance with DIN EN 61547. To achieve an additional protection against e.g. transients, etc. we recommend separate overvoltage protection components. You can find them on our website at www.bega.com.

Lampe

Puissance raccordée du module	8,2 W
Puissance raccordée du luminaire	9,8 W
Température de référence	$t_a = 25 \text{ °C}$
Température d'ambiance	$t_{a \text{ max}} = 40 \text{ °C}$

84 807 K3

Marquage des modules	LED-1157/930
Température de couleur	3000 K
Indice de rendu des couleurs	CRI > 90
Flux lumineux du module	970 lm
Flux lumineux du luminaire	791 lm
Rendement lum. d'un luminaire	80,7 lm/W

Technique d'éclairage

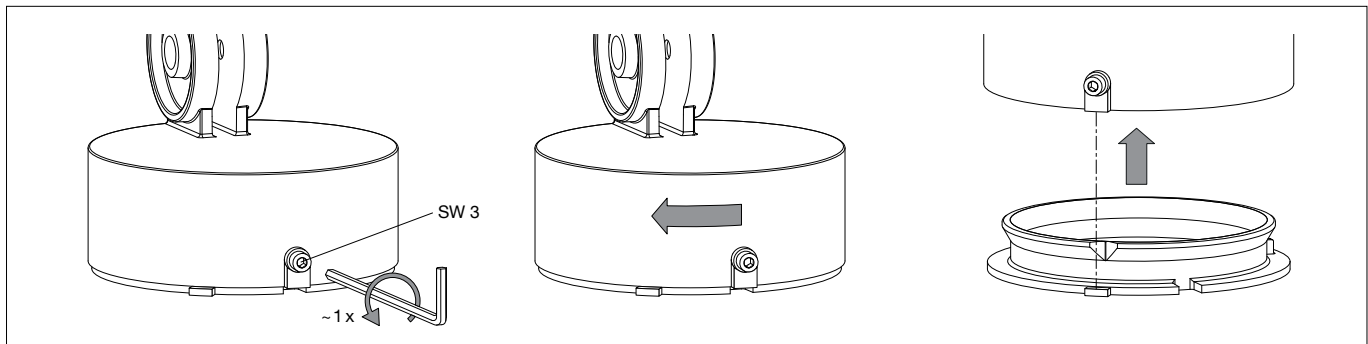
Répartition lumineuse symétrique intensive
Angle de diffusion à demi-intensité 22°

Sécurité

Pour l'installation et l'utilisation de ce luminaire, respecter les normes de sécurité nationales. L'installation et la mise en service ne doivent être effectuées que par un électricien agréé. Le fabricant décline toute responsabilité pour tout dommage résultant d'une mise en œuvre ou d'une installation inappropriée du produit. Si des modifications sont apportées ultérieurement au luminaire, l'intervenant sera considéré comme étant le fabricant.

Protection contre les surtensions

Les composants électroniques installés dans le luminaire sont protégés contre la surtension conformément à la norme DIN EN 61547. Pour obtenir une protection supplémentaire contre la surtension, les tensions transitoires etc., nous proposons des composants de protection séparés. Vous les trouverez sur notre site web www.bega.com.



Montage

Schraube an der Montagedose bis zum Anschlag lösen. Montageplatte rechtsherum bis zum Anschlag drehen und entnehmen. Netzanschlussleitung durch die Leitungseinführung der Montageplatte führen. Montageplatte mit beiliegendem oder anderem geeigneten Befestigungsmaterial auf Montagegrund befestigen. Dabei unbedingt beiliegende Dichtringe verwenden. Schutzleiterverbindung herstellen. Silikonschläuche über Anschlussadern schieben und elektrischen Anschluss an Klemme (Steckvorrichtung) vornehmen. Steckerteil in Steckvorrichtung bis zum Anschlag eindrücken. Auf richtigen Sitz der Dichtung achten. Scheinwerfer wie in Skizze dargestellt auf die Montageplatte setzen, ausrichten und fest verschrauben.

Installation

Undo the screw at the mounting box as far as it will go. Turn mounting plate clockwise as far as it will go and remove it. Pass the power connecting cable through the cable entry in the mounting plate. Fix the mounting plate with enclosed or any other suitable fixing material onto the mounting surface. Be sure to use the gasket rings supplied. Make earth conductor connection. Push silicone sleeves over the lines and make electrical connection to terminal (plug connection). Push plug into coupler as far as it will go. Make sure that gasket is positioned correctly. Place floodlight unit onto the mounting plate as displayed in the sketch, align and screw together firmly.

Installation

Desserrer la vis de la boîte de montage jusqu'à la butée et retirer la contre-plaque de la platine murale en tournant vers la droite jusqu'à la butée. Faire passer le câble de raccordement à travers l'entrée de câble de la platine de fixation. Fixer la contre-plaque sur le support de montage avec le matériel de fixation fourni ou tout autre matériel approprié. Utiliser impérativement les joints fournis. Mettre à la terre. Enfiler les gaines de silicone sur les fils de raccordement et procéder au raccordement électrique au bornier (connecteur embrochable). Enfoncer la fiche dans le connecteur embrochable jusqu'à la butée. Veiller au bon emplacement du joint. Poser le projecteur sur la contre-plaque (voir schéma), ajuster et visser fermement.

Scheinwerfereinstellung vornehmen.
Gelenkschraube lösen und Scheinwerfer einstellen. Gelenkschraube anziehen.
Anzugsdrehmoment = 5 Nm.

Bitte beachten Sie:

Den im Leuchtengehäuse befindlichen Trockenmittelbeutel nicht entfernen.
Er dient zur Aufnahme von Restfeuchtigkeit.

Reinigung · Pflege

Leuchte regelmäßig mit lösungsmittelfreien Reinigungsmitteln von Schmutz und Ablagerungen säubern.
Dafür keinen Hochdruckreiniger verwenden.

Wartung

Die Verbindungsleitung ist zwischen Montagedose und Scheinwerfer auf äußere Beschädigungen zu prüfen und darf nur durch eine Elektro-Fachkraft ersetzt werden.

Austausch des LED-Moduls

Die Bezeichnung des LED-Moduls ist auf einem Etikett in der Leuchte vermerkt.
BEGA Ersatzmodule entsprechen in Lichtfarbe und Lichtleistung den ursprünglich verbauten Modulen.
Der Austausch kann mit handelsüblichem Werkzeug durch qualifizierte Personen erfolgen.
Anlage spannungsfrei schalten und Leuchte öffnen.
Bitte beachten Sie die Montageanleitung des LED-Moduls.
Dichtungen der Leuchte überprüfen, ggf. ersetzen. Ein defektes Glas muss ersetzt werden. Leuchte schließen.

Adjust the floodlight.
Undo the joint screw and adjust the floodlight.
Tighten the joint screw.
Torque = 5 Nm.

Please note:

Do not remove the desiccant bag from the luminaire housing.
It is needed to remove residual moisture.

Cleaning · Maintenance

Clean luminaire regularly with solvent-free cleansers from dirt and deposits.
Do not use high pressure cleaners.

Maintenance

The connecting cable between mounting box and floodlight has to be inspected regarding obvious damages and has to be replaced by a qualified electrician only.

Replacing the LED module

The designation of the LED module is noted on a label in the luminaire.
The light colour and light output of BEGA replacement modules correspond to those of the modules originally fitted.
The module can be replaced by qualified persons using standard tools.
Disconnect the system and open the luminaire. Please follow the installation instructions for the LED module.
Inspect and, if necessary, replace the luminaire gaskets.
Defective glass must be replaced.
Close the luminaire.

Régler le projecteur. Desserrer la vis de la rotule et régler l'angle du projecteur. Serrer la vis de la rotule.
Moment de serrage = 5 Nm.

Attention :

Ne pas retirer le sachet de dessiccant présent dans l'armature du luminaire.
Il sert à absorber l'humidité résiduelle.

Nettoyage · Entretien

Nettoyer régulièrement le luminaire et le débarrasser des dépôts et des souillures.
Ne pas utiliser de nettoyeur haute pression.

Entretien

Vérifier l'état du câble de raccordement entre la boîte de montage et le projecteur. Le câble ne doit être remplacé que par un électricien agréé.

Remplacement du module LED

La désignation du module LED est inscrite sur une étiquette collée dans le luminaire.
Les modules de rechange BEGA correspondent aux modules d'origine en termes de couleur de lumière et de flux lumineux. Le module LED peut être remplacé par une personne qualifiée à l'aide d'outils disponibles dans le commerce.
Travailler hors tension et ouvrir le luminaire. Respecter la fiche d'utilisation du module LED.
Vérifier et remplacer les joints du luminaire le cas échéant.
Un verre endommagé doit être remplacé.
Fermer le luminaire.

Ersatzteile

Ersatzglas mit Rahmen	25 000 116
LED-Netzteil	DEV-0341/350
LED-Modul 3000K	LED-1157/930
Reflektor	76 002 011
Dichtung Montagedose	83 001 839
Dichtung Gehäuse	83 002 069

Spares

Spare glass with frame	25 000 116
LED power supply unit	DEV-0341/350
LED module 3000K	LED-1157/930
Reflector	76 002 011
Gasket mounting box	83 001 839
Gasket housing	83 002 069

Pièces de rechange

Verre de rechange avec anneau	25 000 116
Bloc d'alimentation LED	DEV-0341/350
Module LED 3000K	LED-1157/930
Réflecteur	76 002 011
Joint boîte de montage	83 001 839
Joint du boîtier	83 002 069