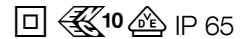


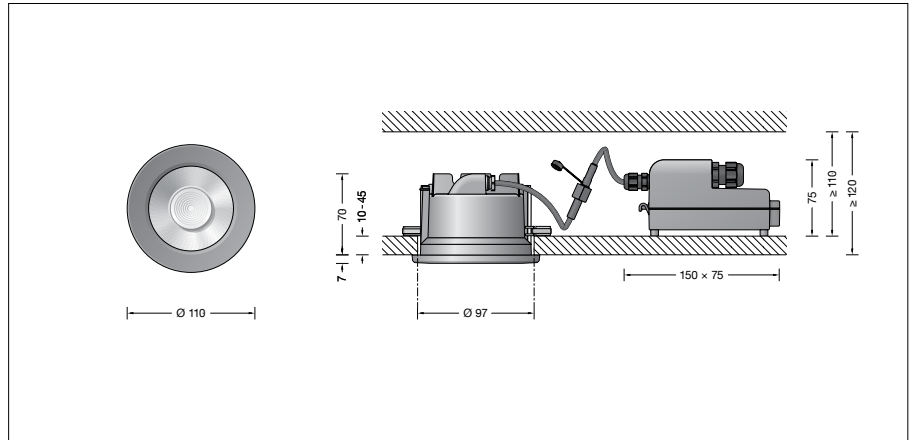
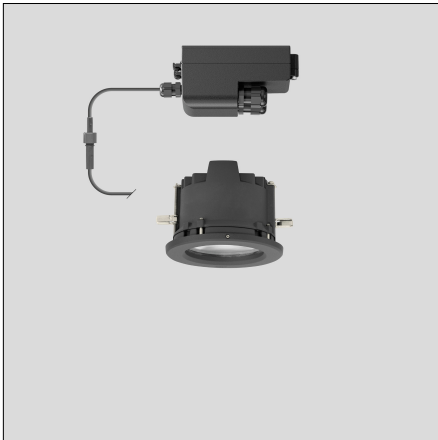
**BEGA****24 383**

Deckeneinbau-Tiefstrahler



Projekt · Referenznummer

Datum



## Produktdatenblatt

### Anwendung

Deckeneinbau-Tiefstrahler mit externem, DALI-steuerbaren Netzteil für den Einbau in Betondecken oder Zwischendecken im Innen- oder Außenbereich.  
Mit symmetrisch-streuender Lichtstärkeverteilung.

### Leuchtmittel

Modul-Anschlussleistung	6 W
Leuchten-Anschlussleistung	7,1 W
Bemessungstemperatur	$t_a = 25 \text{ °C}$
Umgebungstemperatur	$t_{a \text{ max}} = 50 \text{ °C}$
Bei Einbau in Dämmung	$t_{a \text{ max}} = 45 \text{ °C}$

### 24 383 K3

Modul-Bezeichnung	LED-0986/830
Farbtemperatur	3000 K
Farbwiedergabeindex	CRI > 80
Modul-Lichtstrom	1030 lm
Leuchten-Lichtstrom	783 lm
Leuchten-Lichtausbeute	110,3 lm/W

### 24 383 K4

Modul-Bezeichnung	LED-0986/840
Farbtemperatur	4000 K
Farbwiedergabeindex	CRI > 80
Modul-Lichtstrom	1055 lm
Leuchten-Lichtstrom	802 lm
Leuchten-Lichtausbeute	113 lm/W

### Lebensdauer · Umgebungstemperatur

Bemessungstemperatur $t_a = 25 \text{ °C}$	
LED-Netzteil:	> 50.000 h
LED-Modul:	> 200.000 h (L80 B50)

Umgebungstemperatur max.  $t_a = 50 \text{ °C}$  (100 %)

LED-Netzteil:	50.000 h
LED-Modul:	140.000 h (L80 B50)

### Produktbeschreibung

Leuchte besteht aus Aluminiumguss, Aluminium und Edelstahl  
Beschichtungstechnologie BEGA Unidure®  
Abschlussring aus Aluminiumguss  
Sicherheitsglas klar  
Optische Silikonlinse · BEGA Hybrid Optics®  
Reflektoroberfläche Reinstaluminium  
Leuchtgehäuse mit 2 Befestigungsskrallen und Führungsschrauben  
Einbauöffnung  $\varnothing 97 \text{ mm}$   
Erforderliche Einbautiefe 120 mm  
Externes Netzteilgehäuse mit elektrischem Anschlussraum aus glasfaserverstärktem Kunststoff (Polyamid)  
LED-Netzteil · DALI-steuerbar  
220-240 V  $\sim$  0/50-60 Hz  
Anzahl der DALI-Adressen: 1  
2 Leitungsverdrahtungen mit Zugentlastung zur Durchverdrahtung der Netzanschlussleitung von  $\varnothing 4\text{--}10 \text{ mm}$ , max.  $5 \times 1,5^2$   
Anschlussklemmen  $2,5^2$   
0,7 m Verbindungsleitung mit Stecker zwischen Leuchte und Netzteil  
BEGA Thermal Control®  
Temporäre thermische Regulierung der Leuchtenleistung zum Schutz temperaturempfindlicher Bauteile, ohne die Leuchte abzuschalten  
Schutzklasse II   
 Ballwurfsicher nach DIN VDE 0710 Teil 13  
Schutzart IP 65  
Staubdicht und Schutz gegen Strahlwasser  
Schlagfestigkeit IK07  
Schutz gegen mechanische Schläge < 2 Joule  
 – Sicherheitszeichen  
 – Konformitätszeichen  
Gewicht: 0,75 kg  
Dieses Produkt enthält Lichtquellen der Energieeffizienzklasse(n) D

### Einschaltstrom

Einschaltstrom: 4,2 A / 30  $\mu\text{s}$   
Maximale Anzahl Leuchten dieser Bauart je Leitungsschutzschalter:  
B 10A: 50 Leuchten  
B 16A: 50 Leuchten  
C 10A: 50 Leuchten  
C 16A: 50 Leuchten

### Lichtstromanteile

Lichtstromanteil oberer Halbraum	0 %
Lichtstromanteil unterer Halbraum	100 %

BUG-Rating nach IES TM-15-07:  
1–0–0  
CEN Flux Code nach EN 13032-2:  
97–100–100–100–100

### Lichttechnik

Halbstreuwinkel 32°  
Leuchtendaten für das Lichttechnische Berechnungsprogramm DIALux für Außenbeleuchtung, Straßenbeleuchtung und Innenbeleuchtung, sowie Leuchtendaten im EULUMDAT und im IES-Format finden Sie auf unserer Website unter [www.bega.com](http://www.bega.com).

### Ergänzungsteile

**10 440** Einbaugehäuse

Es gibt dazu eine gesonderte Gebrauchsanweisung.

### Bestellnummer 24 383

LED-Farbtemperatur wahlweise 3000 K oder 4000 K  
3000 K – Bestellnummer + **K3**  
4000 K – Bestellnummer + **K4**  
Farbe wahlweise Grafit oder Weiß  
Grafit – Bestellnummer  
Weiß – Bestellnummer + **W**

### Lichtverteilung

