

FLOS





TATOU S1

design by PATRICIA URQUIOLA

ATTENZIONE!

La sicurezza dell'apparecchio é garantita solo rispettando queste istruzioni sia in fase di installazione che di impiego; é pertanto necessario conservarle.

AVVERTENZE:

- All'atto dell'installazione ed ogni volta che si interviene sull'apparecchio, assicurarsi che sia stata tolta la tensione di alimentazione.
- L'apparecchio non può essere in alcun modo modificato o manomesso, ogni modifica ne può compromettere la sicurezza rendendo lo stesso pericoloso. FLOS declina ogni responsabilità per i prodotti modificati.
- Il simbolo  riportato sull'apparecchio indica la necessità di utilizzare lampade di tipo autoprotetto.
- Se il cavo flessibile si danneggia, deve essere sostituito da FLOS o da personale qualificato al fine di evitare pericoli.
- Il simbolo  riportato sull'apparecchio indica che il prodotto deve essere smaltito in modo differenziato dai rifiuti urbani.



ISTRUZIONI PER LA PULIZIA DELL'APPARECCHIO

- Per la pulizia dell'apparecchio utilizzare esclusivamente un panno morbido eventualmente inumidito con acqua e sapone.
- **Attenzione:** non utilizzare alcool o solventi.

WARNING!

The safety of this fitting can only be guaranteed if these instructions are observed, during both installation and use. They must therefore be conserved.

REMARKS:

- When installing and whenever acting on the appliance, ensure that the power supply has been switched off.
- The appliance may in no way be modified or tampered with. Any modification may compromise safety and making the appliance itself dangerous. FLOS declines all responsibility for products that are modified.
- The symbol  marked on the appliance indicates the need to use self-protected bulbs.
- Should the external trailing cable get damaged, it must be replaced by FLOS or by qualified personnel in order to avoid any danger..
- The symbol  shown on the device indicates that the product must be disposed of in a different manner than with the urban waste.
- If not familiar with electrical connections, contact a qualified electrician.



CLEANING INSTRUCTIONS

- Use only a soft cloth to clean the appliance, dampened with water and soap or mild cleanser if needed for stubborn dirt.
- **Warning:** do not use alcohol or other solvents.

ACHTUNG!

Wir garantieren nur dann für die Sicherheit der Leuchte, wenn diese Anweisungen sowohl bei der Installation als auch beim Gebrauch genau beachtet werden. Es ist daher ratsam, sie aufzubewahren.

BEMERKUNGEN:

- Bei der Installation und bei Eingriffen an der Leuchte ist sicherzustellen, daß die Anlage vom Netz abgeschaltet ist.
- Der Apparat darf auf keinen Fall veraendert oder unerlaubt geoeffnet werden, jede Veraenderung desselben kann die Sicherheit in Frage stellen und somit gefaehrlich werden. FLOS lehnt jede Verantwortung fuer unsachgeamaess behandelte Produkte ab.
- Das auf der Leuchte wiedergegebene Symbol  zeigt an, dass Gluehbirnen des selbstschuetzenden Typs zu benutzen sind.
- Falls das flexible aeußere Kabel beschadigt wird, muß es von FLOS oder von qualifiziertem Personal ersetzt werden, um Gefahren zu vermeiden.
- Das auf dem Gerat wiedergegebene Symbol  zeigt an, dass das Produkt getrennt vom Stadtmüll entsorgt werden muss.



REINIGUNGSVORSCHRIFTEN

- Bei der Reinigung der Leuchte darf man ausschließlic h weiche Tücher verwenden. Eventuell kann man diese mit Wasser und Seife oder mit einem neutralen Reinigungsmittel anfeuchten.
- **Achtung:** Weder Alkohol noch Lösungsmittel verwenden.

ATTENTION!

La sécurité de cet appareil est garantie uniquement si l'on respecte ces instructions en phase d'installation et pendant l'utilisation; il convient donc de les conserver.

NOTICES:

- Au moment de l'installation et chaque fois que l'on intervient sur l'appareil, s'assurer que la tension d'alimentation a été coupée.
- L'appareil ne peut être modifié ou altéré de quelque manière que ce soit, toute modification peut compromettre sa sécurité en le rendant dangereux. FLOS décline toute responsabilité sur les produits modifiés.
- Le symbole  reporté sur l'appareil indique la nécessité d'utiliser des ampoules de type "auto-protégé".
- Si le cordon flexible externe est endommagé, il doit être remplacé par FLOS ou par le personnel qualifié afin d'éviter des dangers.
- Le symbole  montré sur l'appareil indique que le produit doit être éliminé selon les règles de tri sélectif des déchets.
- L'installation de l'appareil doit être réalisée par une personne qualifiée.



ISTRUCTIONS POUR LE NETTOYAGE

- Pour nettoyer l'appareil utiliser exclusivement un chiffon doux, imbibé si nécessaire d'eau et de savon ou, pour les salissures les plus tenaces, d'un détergent neutre.
- **Attention:** ne pas utiliser d'alcool ou de solvants.

¡ATENCIÓN!

La seguridad del aparato sólo puede garantizarse con la condición de que se respeten las siguientes instrucciones, tanto en la fase de instalación como de uso, por lo cual se recomienda conservarlas.

ADVERTENCIA:

- Para efectuar la instalación, y cada vez que se efectúe alguna operación en el aparato, asegurarse de haber cortado la corriente eléctrica.
- El aparato no puede ser en ningún caso modificado o forzado, cualquier modificación puede comprometer la seguridad haciéndolo peligroso. FLOS declina cualquier responsabilidad por los productos modificados.
- El símbolo  marcado en el aparato indica la necesidad de utilizar bombillas de tipo autoprotegido.
- Si el cable externo se estropea, debe ser sustituido por FLOS o por personal cualificado con el fin de evitar situaciones peligrosas.
- El símbolo que  aparece en el aparato indica que el producto debe ser eliminado en modo diferenciado del resto de los desechos urbanos.
- Si Usted no está familiarizado con conexiones eléctricas, contacte con un técnico electricista cualificado.



INSTRUCCIONES PARA LIMPIAR EL APARATO

- Para la limpieza del aparato, utilizar exclusivamente un paño suave. En caso de suciedad más resistente, humedecer el paño con agua y jabón o un detergente neutro.
- **Advertencia:** no emplear alcohol ni disolventes.

ATENÇÃO!

A segurança do aparelho é garantida somente se respeitarmos as instruções tanto na fase de instalação como na de uso; portanto é necessário conservar tais instruções.

ADVERTÊNCIA:

- Para efectuar a instalação, e todas as vezes que se efectue uma intervenção no aparelho, é preciso controlar com toda a certeza que o mesmo não está ligado à corrente eléctrica.
- De forma alguma o aparelho deve ser modificado ou alterado, toda e qualquer modificação pode comprometer a segurança tornando o aparelho perigoso. FLOS declina toda e qualquer responsabilidade pelos produtos modificados.
- O símbolo  indicado no aparelho indica a necessidade de utilizar lâmpadas com blindagem externa.
- Se o cabo flexível está danificado, deve ser substituído pela FLOS ou por pessoal qualificado para evitar qualquer perigo.
- O símbolo  indicado no aparelho indica que o produto deve ser eliminado de forma diferenciada em relação ao lixo urbano.


INSTRUÇÕES PARA A LIMPEZA DO APARELHO

- Para limpeza do aparelho utilizar exclusivamente um tecido macio eventualmente úmido com água e sabão ou detergente neutro para a sujeira mais difícil.
- **Atenção:** não utilizar álcool ou solventes.

ВНИМАНИЕ!

Надёжность устройства гарантируется только при соблюдении данных инструкций, как в фазе монтажа, так и при применении. Инструкции необходимо сохранить.

ПРЕДУПРЕЖДЕНИЯ:

- Во время монтажа и каждый раз при проведении работ с устройством, убедиться в том, что устройство отключено от питания.
- Не следует разбирать устройство или вносить какие-либо изменения в его конструкцию, любые изменения могут снизить надёжность устройства и сделать его опасным. FLOS не несёт ответственность за продукцию, в которую были внесены изменения.
- Приведенный на устройстве символ  указывает на необходимость использования ламп с защитным кожухом.
- При повреждении гибкого кабеля он должен быть заменён FLOS или квалифицированным персоналом в целях предотвращения опасности.
- Приведенный на устройстве символ  указывает на то, что данная продукция должна утилизироваться отдельно от бытовых отходов.

ИНСТРУКЦИИ ПО УХОДУ ЗА УСТРОЙСТВОМ



- Для ухода за устройством использовать только мягкую тряпку, смоченную водой с мылом или нейтральным моющим средством для наиболее стойких загрязнений.
- **Внимание:** Неиспользовать спиртилы другие растворители.

危険ですので、器具を改造したり、部品を追加・変更して使用しないでください。改造した製品に対しては、FLOSは一切責任を負いません。

警告

安全な器具の取り付けおよびご使用のために、取扱説明書に従って作業を行ってください。また、取扱説明書は必ず保管してください。

注意

- 取り付け作業および取り外しや再取り付け時には、必ず電源を切ってください。
- 危険ですので、器具を改造したり、部品を追加・変更して使用しないでください。改造した製品に対しては、FLOSは一切責任を負いません。
- 器具上の表示  は、破損防止形または飛散防止形の電球の使用を表します。
- 可とうケーブルが損傷した場合、危険防止のため、必ずFLOS社または有資格者にケーブルの交換を依頼してください。
- 器具上の表示  は、一般ごみと区別して本製品を廃棄しなければならないことを表します。
- 電気接続に精通していない場合は、有資格の電気技術者に連絡してください。


器具の清掃について

- 器具の清掃には、柔らかい布を使用してください。落ちにくい汚れは、柔らかい布を石鹼水または薄めた中性洗剤に浸し、十分に絞ってから拭き取ってください。
- **注意:** アルコールや溶剤などは使用しないでください。

警告!

只有在安装阶段和使用期间遵守这份说明书的要求，才可以保证设备的安全。因此请妥善保管此说明书。

注意事项

- 在安装和每次对灯具进行操作时，必须确保电源已被切断。
- 不得以任何方式更改或胡乱摆弄灯具，任何更改都可能危害到安全，使之成为危险的灯具。FLOS拒绝任何被更改的产品负有责任。
- 电连接必须由具备资历之人员实施。
- 为了保证设备安全可靠地、正确地运转，设备必须与一个高效能的接地系统相连接。
- 灯具上的符号  标明有必要使用自动保护类灯泡。

灯具清洗说明



只能使用柔软的布对灯具进行清洗，如遇到顽固污渍，请用布蘸着清水和中性的肥皂或洗涤剂对其进行清洗。

警告: 不得使用酒精或溶剂。

هيننت!

لا يمكن ضمان سلامة هذا التركيب إلا إذا روعيت هذه التعليمات أثناء التركيب والاستعمال. يرجى حفظ تعليمات السلامة هذه.

ملاحظات:

- عند تثبيت الجهاز وعند التصرف فيه، تأكد من أن مصدر الطاقة مغلق.
- لا يمكن تعديل الجهاز أو العبث به بأي حال من الأحوال، حيث يمكن أن ينتج عن أي تعديل تعريض السلامة للخطر وقد يصبح الجهاز خطيرا. ترفض فلوس FLOS أي مسؤولية تجاه المنتجات التي يتم تعديلها.
- للحصول على فعالية مضمونة وصحيحة، من الضروري أن يكون هذا الجهاز موصول في هيئة إصال أرضية جيدة.
- من الضروري أن يتم تركيب الجهاز على يد أشخاص مؤهلين ذوي الخبرة.
- العلامة  الموجودة على الجهاز تشير إلى ضرورة استعمال مصابيح ذات الوقاية الذاتية.
- يشير رمز  الذي يظهر على الجهاز إلى أنه يجب التخلص من الجهاز بصورة تختلف عن التخلص من قمامة المدن.

تعليمات التنظيف

- تنظيف الجهاز، لا تستعمل سوى قطعة قماش من تة بإذلا دوم وأ لوحلا لامعتسا مدع: هيننت. ديدشلابة.
- تحذير: لا تستعمل الكحول أو مذيبيات أخرى.



VERSIONE EU - EU VERSION - AUSFÜHRUNG EU - VERSION EU - VERSIÓN EU - VERSÃO EU

ВЕРСИИ EU - 型 CN - SA إصدار

fig. 1e, 2e, 3e, 4e, 5e , 6, 7, 8, 9.

US VERSION - VERSION US - VERSIÓN EU - バージョン バージョン JP

fig. 1u, 2u, 6, 7, 8, 9.

Fig. 1e

EUR

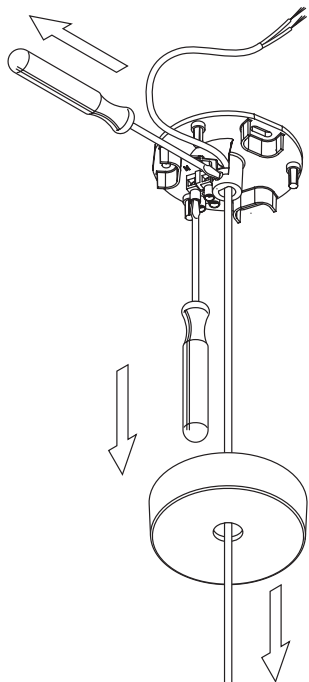
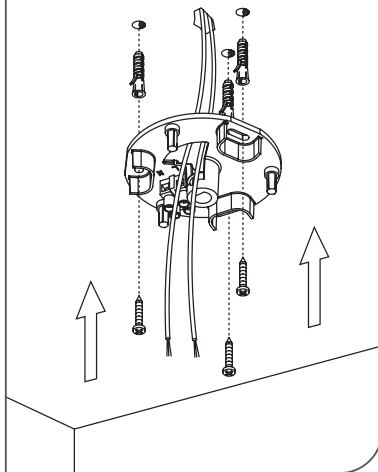
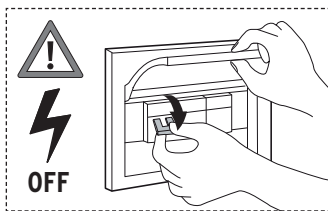


Fig. 2e

EUR



<IT>

Fig.2e **NOTA BENE:** Scegliere i tasselli ad espansione idonei per la superficie destinata al montaggio.

<EN>

Fig.2e **NOTE:** Select and employ screw anchors which are suited to the surface where the appliance is to be installed.

<DE>

Abb.2e **BEACHTEN SIE!** Die dehnbaren Einsatzstücke sind angemessen für die vorgesehene Oberfläche zur Montage auszuwählen.

<FR>

Fig.2e **NOTE:** Choisir les chevilles à expansion correctes pour la surface destinée au montage.

<ES>

Fig.2e **NOTA IMPORTANTE:** Elegir los tacos de expansión idoneos para la superficie destinada al montaje.

<PT>

Fig.2e **OBSERVAR BEM:** escolher as buchas de expansão idóneas para a superfície destinada a montagem.

<RUS>

Рис.2е **ПРИМЕЧАНИЕ:** Выбирать расширительные вставки, соответствующие поверхности, предназначенной для монтажа.

<CN>

图2e 注意: 要选择适合安装墙壁的膨胀螺丝。

<SA>

صورة 2e ملحوظة: اختر الخوابير المطابقة للسطح المراد التركيب عليه؛

Fig. 3e

EUR

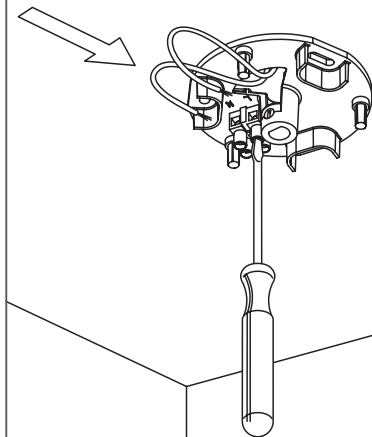


Fig. 4e

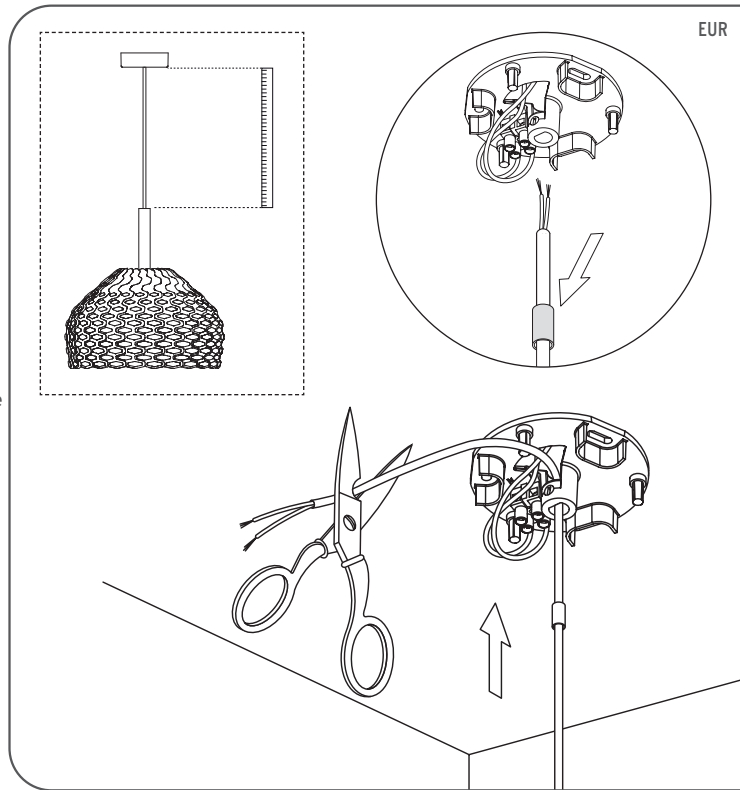


Fig. 5e

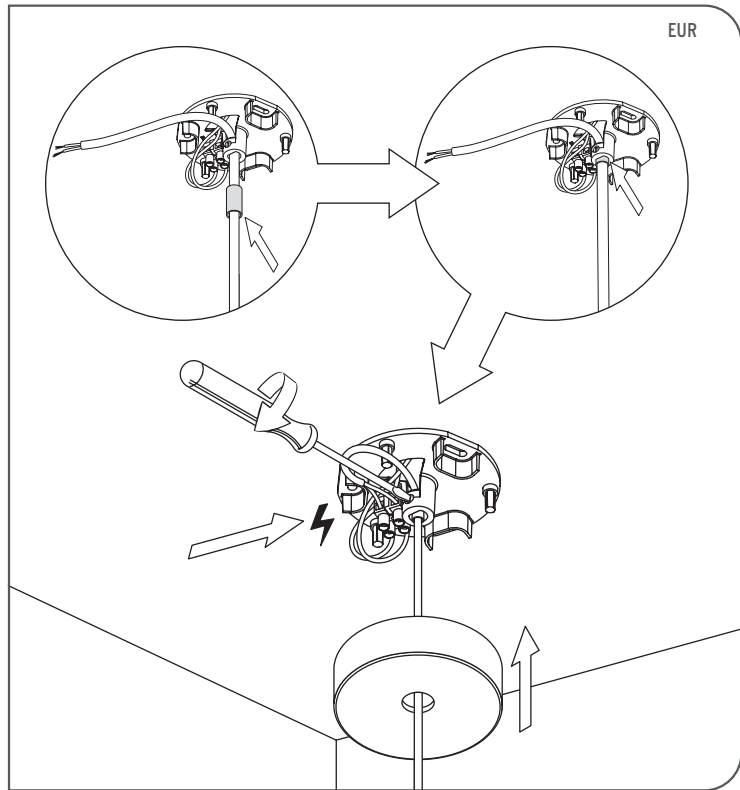


Fig. 1u

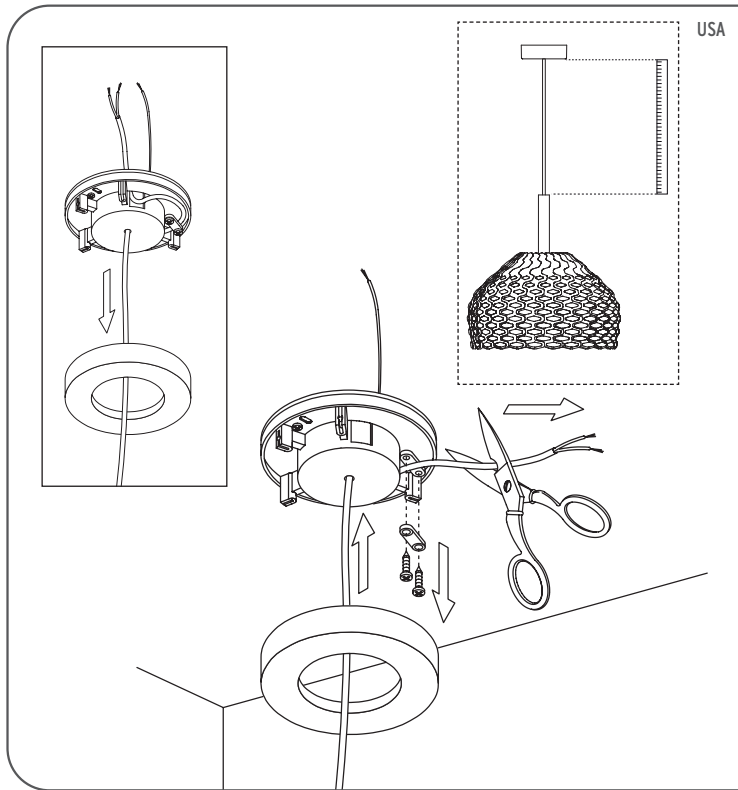


Fig. 2u

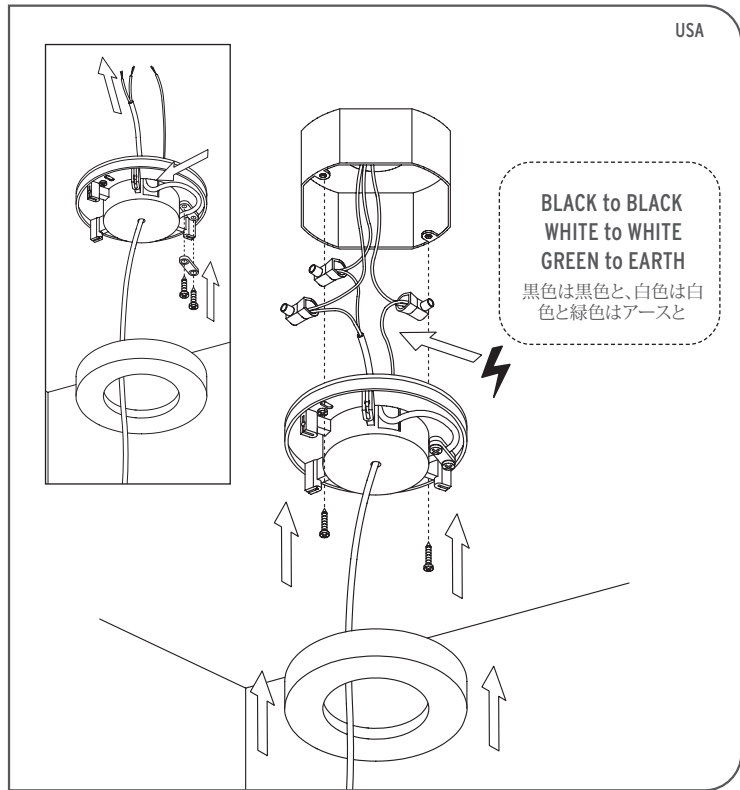


Fig. 6

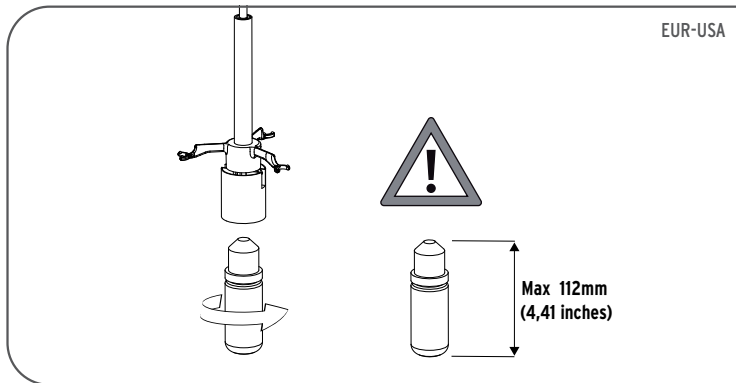


Fig. 7

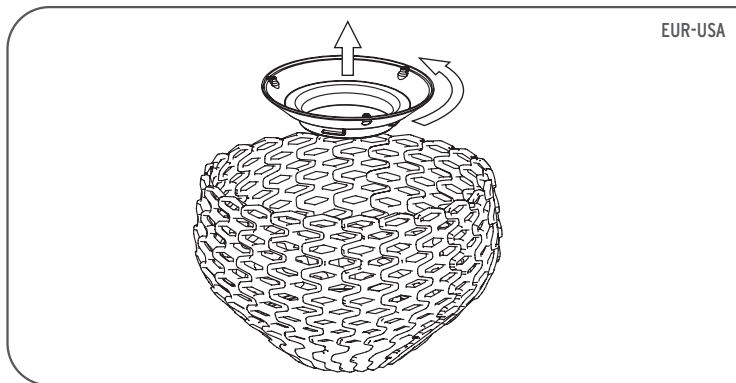


Fig. 8

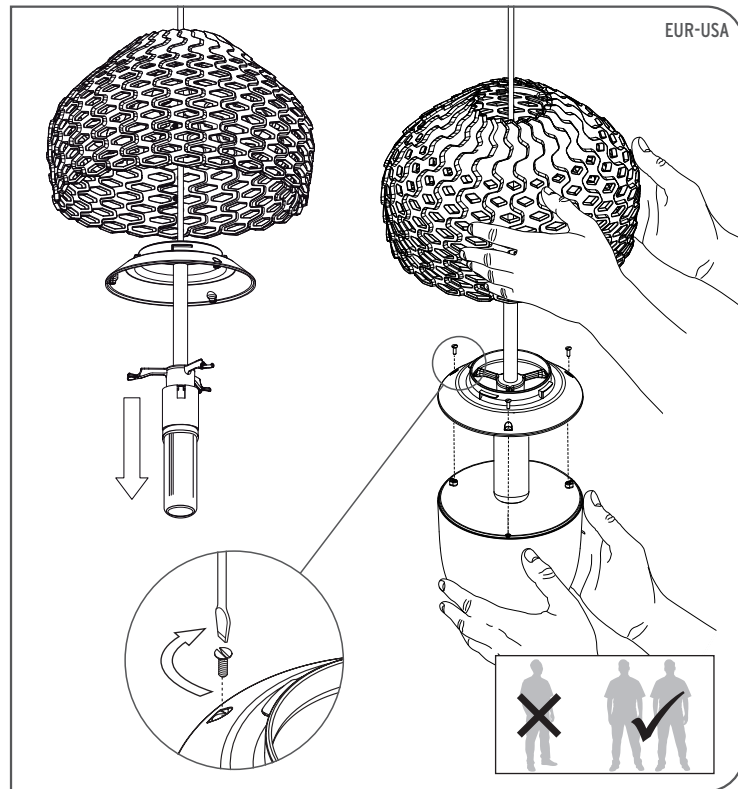
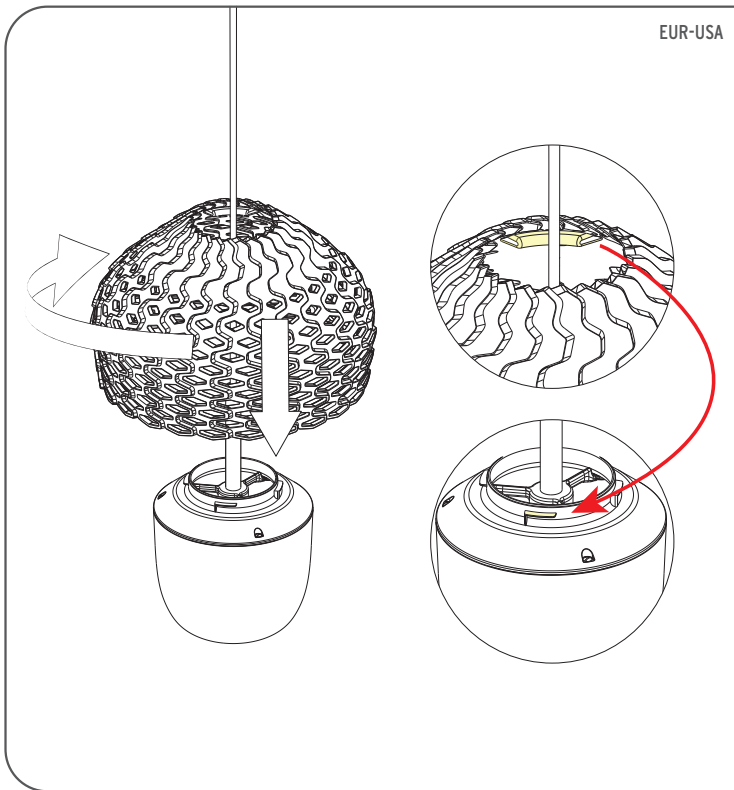



Fig. 9





- <IT> Fig.9 Montare il diffusore esterno sull'anello riflettore e bloccarlo con un movimento a baionetta in senso orario dopo aver introdotto le 4 guide del diffusore esterno nelle apposite sedi dell'anello riflettore.
- <EN> Fig.9 Mount the outdoor diffuser onto the reflector ring and lock it with a bayonet movement in a clockwise direction after slotting the 4 stays of the outdoor diffuser into their positions on the reflector ring.
- <DE> Abb.9 Montieren Sie den äußeren Diffusor am Reflektorring und ziehen Sie ihn mit einer Bajonettbewegung gegen den Uhrzeigersinn fest, nachdem Sie die 4 Führungsschienen des äußeren Diffusors in die entsprechenden Positionen des Reflektorings eingesetzt haben.
- <FR> Fig.9 Installer le diffuseur externe sur l'anneau réflecteur et le bloquer en le tournant dans le sens des aiguilles d'une montre (système à baïonnette), après avoir introduit les 4 guide du diffuseur externe dans les encoches de l'anneau réflecteur.
- <ES> Imaq.9 Montar el difusor externo sobre el anillo reflector y bloquearlo con un movimiento de "bayoneta" hacia la derecha después de haber insertado las 4 guías del difusor externo en los lugares indicados para ello del anillo reflector.
- <PT> Fig.9 Montar o difusor externo no anel reflector e bloqueá-lo com uma rotação para a direita, após introduzir as 4 guias do difusor externo nas respectivas sedes do anel reflector.
- <RUS> Рис.9 Установить внешний рассеиватель на кольцо отражателя, зафиксировав его соединением типа "байонет" вращением по часовой стрелке, при этом 4 направляющие внешнего рассеивателя входят под соответствующие крепежные выступы кольца отражателя.
- <J> 図.9 外側のランプシェードの四つのガイドをリングリフレクタの適切な位置に差し込んだ後、リングリフレクタに外側のランプシェードを取り付け、バヨネット装置を右回りでブロックします。
- <CN> 图9. 把室外漫射器安装在反光环上，把室外漫射器的4个固定装置插入其在反光环上的对应位置，随后通过顺时针卡口运动固定灯泡。
- <SA> صورة 9 أدخل المصباح؛ وثبت ناشر الضوء الخارجي على الحلقة العاكسة واقفله بحركة «حربة» إلى اليمين بعد إدخال الأدلة الأربعة لناشر الضوء الخارجي في الأماكن المحددة لهذا من الحلقة العاكسة


<IT> DATI TECNICI

| VERSIONE | |
|----------|--|
| EUR | Lampada incandescente ad alogeni MAX 70W attacco E27 tipo HSGS Attenzione: NON utilizzare lampade che superano i 112 mm di lunghezza  |



<EN> TECHNICAL DATA

| VERSION | |
|---------|--|
| EUR | Incandescent halogen bulb MAX 70W fitting E27, type HSGS Warning: DO NOT use light bulbs with a length of more than 112 mm  |
| USA | Incandescent halogen bulb MAX 75W fitting E26, type T Shielded Warning: DO NOT use light bulbs with a length of more than 112 MM (4,41 inches)  |



<DE> TECHNISCHE DATEN

| AUSFÜHRUNG | |
|------------|---|
| EUR | Halogen-Glühlampe MAX 70W, Anschluss E27, Typ HSGS Achtung: KEINE Glühbirnen benutzen, die länger als 112 mm sind  |


<FR> DONNEES TECHNIQUES

| VERSION | |
|---------|---|
| EUR | Ampoule incandescente à halogènes MAX 70W culot E27, type HSGS Attention: NE PAS utiliser d'ampoules qui dépassent 112mm de longueur  |
| USA | Ampoule incandescente à halogènes MAX 75W culot E26, type T Shielded (avec écran) Attention: NE PAS utiliser d'ampoules qui dépassent 112mm (4,41 inches) de longueur  |

<ES> DONNEES TECHNIQUES

| VERSIÓN | |
|---------|--|
| EUR | Bombilla incandescente halógena MAX 70W casquillo E27, tipo HSGS Atención: NO utilizar bombillas que superen los 112 mm de largo  |
| USA | Bombilla incandescente halógena MAX 75W casquillo E26, tipo T Shielded Atención: NO utilizar bombillas que superen los 112 mm de largo (4,41 inches)  |

<PT> DADOS TÉCNICOS

| VERSÃO | |
|--------|--|
| EUR | Lâmpada incandescente alógena, 70W no máximo, ligação E27, tipo HSGS Atenção: NÃO utilizar lâmpadas que ultrassem os 112 mm de comprimento  |

<RUS> ТЕХНИЧЕСКИЕ ДАННЫЕ

| ВЕРСИИ | |
|--------|---|
| EUR | Галогенная лампочка накаливания макс. 70Вт цоколь E27, типа HSGS Внимание: НЕ использовать лампочки длиной более 112 мм. |



<J> 技術的な仕様

| バージョン バージョン | |
|-------------|--|
| JAPAN | 白熱ハロゲン球 最大75W、口金E26、T Shielded タイプ。 注意: 長さ112 mm を超える電球は使用しないでください。 |



<CN> 技术参数

| 型 | |
|-------|--|
| CHINA | 卤素白炽灯: 最大 70W, HSGS 类的 E27 接头 警告: 請勿使用長度超過112毫米的燈泡。 |



<SA> المعلومات التقنية

| إصدار | |
|-------------------|--|
| SAUDI ARABIA (SA) | مصباح متأرجح بهالوجينات حد أقصى 70 واط ربط (E27) نوع (HSGS) تنبيه: لا تستخدم المصابيح التي تتجاوز طول 112 ملم |



