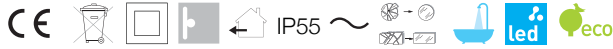


VISION OUT LED



Correcte verwijdering van dit product (Elektrische & elektronische afvalapparatuur)
Comment éliminer ce produit (Déchets d'équipements électriques et électroniques)
Korrekte Entsorgung dieses Produkts (Elektromüll)
Correct disposal of this product (Waste electrical & electronic equipment)
Eliminación correcta de este producto (Material eléctrico y electrónico de descarte)
Corretto smaltimento del prodotto (Rifiuti elettrici ed elettronici)



Goederen zijn dubbel geïsoleerd - geen aarding nodig
Les produits ont une isolation double et ne peuvent pas être mis à la terre
Güter sind doppelt isoliert und müssen nicht geerdet werden
Goods have double insulation and must not be grounded
Los productos tienen un aislamiento doble y no se pueden conectar a tierra
I prodotti possiedono un doppio isolamento e non devono essere collegati a terra



Bevestiging wand opbouw
Montage mur appliqué
Montage wand aufgebaut
Fixation wall surface mounted
Montaje pared montado al superficie
Montaggio parete montato a superficie



Toestel geschikt voor buitentoepassing, rekening houdend met opgegeven IP-waarden
Appareil approprié pour l'usage extérieur, prenant en compte l'IP indiquée
Apparat für den Aussengebrauch verwendbar, unter Berücksichtigung des angezeigten IP
Device suitable for exterior use, taking the indicated IP rating into consideration
Apparecchio per esterni, da installare tenendo conto del suo grado di protezione (IP)
Aparato apto para uso al exterior en conformidad con el nivel IP indicado

IP55

Beschermtd tegen stof - Beschermtd tegen waterstralen
Protégé contre les poussières - Protégé contre les jets d'eau
Staubgeschützt - Geschützt gegen Wasserstrahl
Dust-protected - Protected against water jets
Protegido contra el polvo - Protegido contra chorros de agua
Proteetto contro la polvere - Proteetto contro i getti d'acqua



Vervang gebarssten beschermend schild. De armatuur mag alleen worden gebruikt compleet met een beschermend schild.
Remplacer tout écran de protection fissuré. Le luminaire ne doit être utilisé que complet, avec son écran de protection
Beschädigte Schutzgläser ersetzen. Leuchte darf nur mit Schutzglas verwendet werden
Replace any cracked protective shield. The luminaire shall only be used complete with its protective shield.
En caso de rotura del cristal, se debe sustituir inmediatamente. La luminaria no se debe utilizar sin el cristal de protección
In caso di rottura sostituire immediatamente il vetro di protezione. L'apparecchio non può essere utilizzato senza vetro di protezione



Wisselstroomtoevoer
Alimentation AC
WS-Zufuhr
AC supply
Alimentación de CA
Alimentazione CA

De verlichtingsbron van dit verlichtingstoestel zal enkel door de fabrikant of door de fabrikant aangestelde installateur vervangen worden.

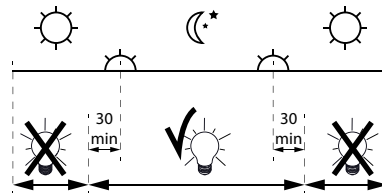
La source lumière de cet appareil ne sera remplacée que par l'entreprise ou par un agent reconnu.

Das enthaltene Leuchtmittel sollte nur durch entsprechendes Fachpersonal ersetzt werden.

The light source contained in this luminaire shall only be replaced by the manufacturer or his service agent.

La fuente de iluminación que tiene esta luminaria sólo puede remplazarse por el fabricante o por un instalador autorizado.

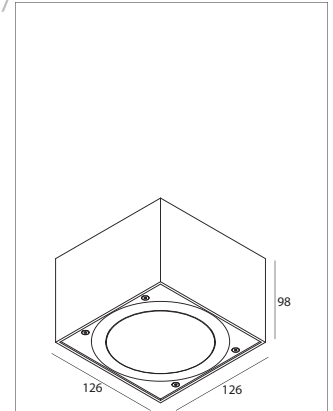
La sorgente luminosa incorporata in questo apparecchio può essere sostituita solo dal produttore, da un suo centro assistenza oppure da una persona in possesso della necessaria abilitazione.



Dagelijkse ontstekingsperiode toegestaan
Durée quotidienne d'allumage admissible
Erlaubte tägliche einschaltedauer
Allowed daily operation period
Periodo giornaliero di accensione ammesso
Periodo diario de encendido permitido

Vision Out LED

Manual



VISION OUT LED WW ◇

278 27 22 ◇

◇ = A

INCL.2 x POWERLED WHITE 1,6W / 3000K

VISION OUT LED NW ◇

278 27 24 ◇

◇ = A

INCL.2 x LENS

INCL.2 x POWERLED WHITE 1,6W / 4000K

INCL.LED POWER SUPPLY 500mA-DC

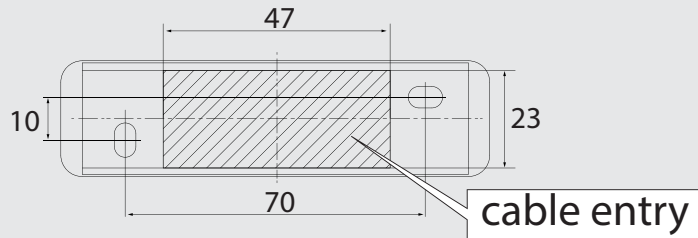
CURRENT CONTROLLED

120-240V / 50-60 Hz ~

□ CE 1,2 IP55



DELTALIGHT®



Accessory Set

