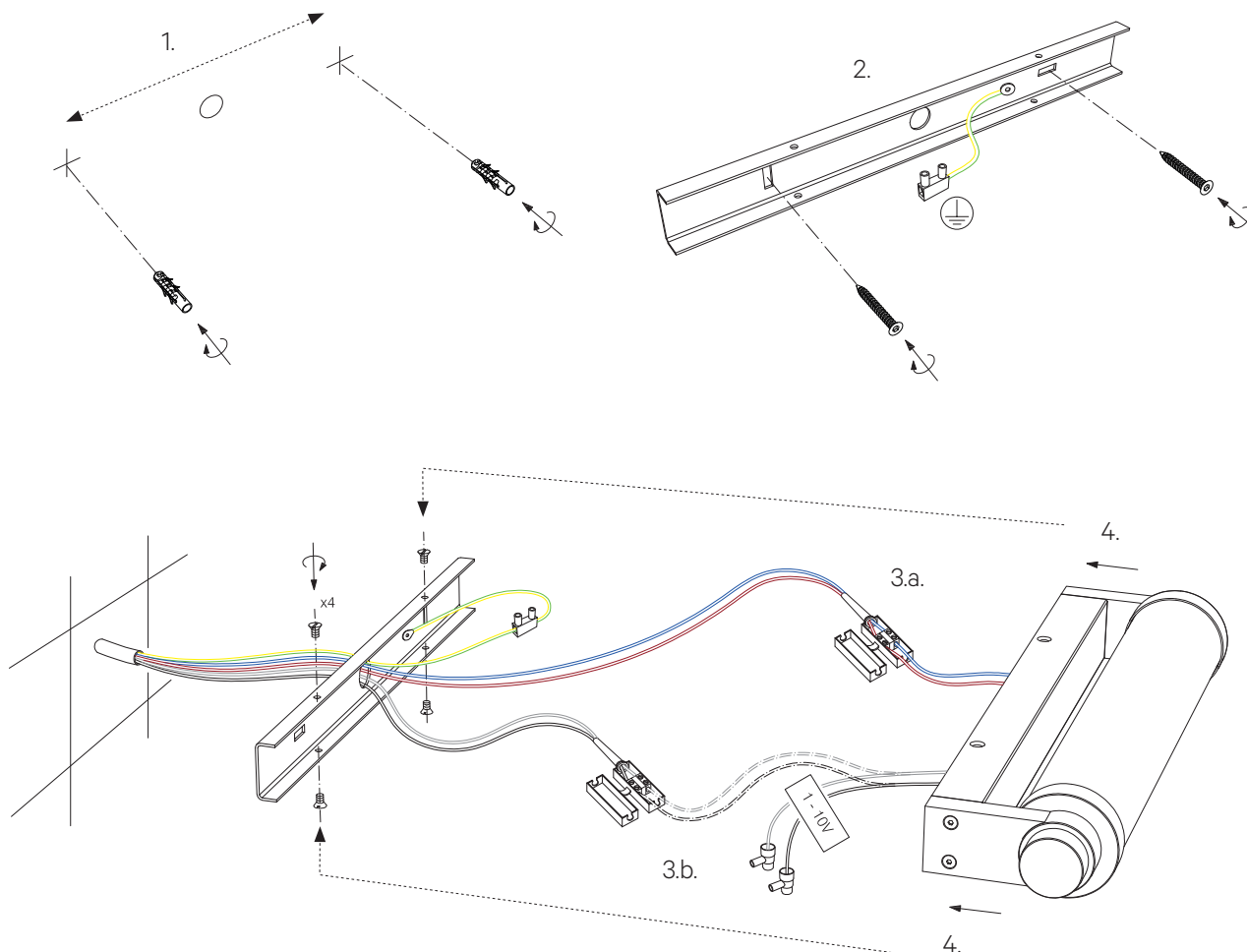


# DECOR WALTHER®

Since 1973

Dieses Produkt enthält eine Lichtquelle der Energieeffizienzklasse **G**  
This product contains a light source of energy efficiency class **G**  
Ce produit contient une source lumineuse de classe d'efficacité énergétique **G**  
Questo prodotto contiene una sorgente luminosa di classe di efficienza energetica **G**



## Anleitung Wandmontage

Unterbrechen Sie vor der Montage den Stromkreis am Sicherungskasten. Elektroinstallationen sind ausschließlich durch Fachpersonal vorzunehmen.

1. Markieren Sie den Lochabstand an der Wand. Bohren Sie an den Markierungen und setzen Sie die Dübel.
2. Schrauben Sie die Wandplatte an die Wand.
- 3.a. Schließen Sie die Leuchte an den Wandanschluss an.
- 3.b. *Optional:* Dimmfunktion über eine extra Steuerleitung.
4. Montieren Sie die Leuchte auf die Montageplatte.

## Instructions wall mounting

Disconnect the circuit at the fuse box before assembly. The installation may only be carried out by authorised personnel.

1. Mark the center hole distance on the wall. Drill holes at the marks and place the dowels.
2. Install the wall plate to the wall.
- 3.a. Connect the light to the electricity.
- 3.b. *Optional:* Dimming function via an additional control line.
4. Install the light on the wall mounting plate.

## Instructions de montage mural

Couper l'électricité au niveau de votre compteur. L'installation électrique soit réalisée par un professionnel.

1. Marquez la distance de forage sur le mur. Forer les marquages et placer les chevilles.
2. Fixez la plaque de montage au mur.
- 3.a. Connectez la lumière à l'électricité.
- 3.b. *En option :* Fonction de réglage d'intensité lumineuse par une ligne de commande supplémentaire.
4. Mettre la lumière sur le panneau de montage.

## Istruzioni di montaggio a parete

Scollegare il circuito dalla scatola dei fusibili prima dell'installazione. L'installazione deve essere effettuato da un personale qualificato.

1. Marcare la distanza dei fori sulla parete. Forare le marcature e inserire i tasselli.
2. Fissare la placca di montaggio alla parete.
- 3.a. Connettere la lampada all'elettricità.
- 3.b. *Opzionale:* funzione di dimmerazione tramite una linea di controllo separato.
4. Installare la lampada sulla placca di montaggio.



## VIENNA 40 LED | VIENNA 60 LED

MONTAGE MOUNTING MONTAGE MONTAGGIO



DECOR WALTHER EINRICHTUNGS GMBH  
BETTINASTRASSE 72 D-63067 OFFENBACH AM MAIN  
INFO@DECOR-WALTHER.DE WWW.DECOR-WALTHER.DE

08.10.2021 / FG-CES

Alle Angaben ohne Gewähr. Maß- und Modelländerungen vorbehalten.

All informations without engagement. Measurement and changes conditionally.

Toutes les données sans garantie. Les dimensions et les modèles peuvent être modifiés sans préavis.

Tutti i dati senza garanzia. Le dimensioni e i modelli sono soggetti a modifiche senza preavviso.