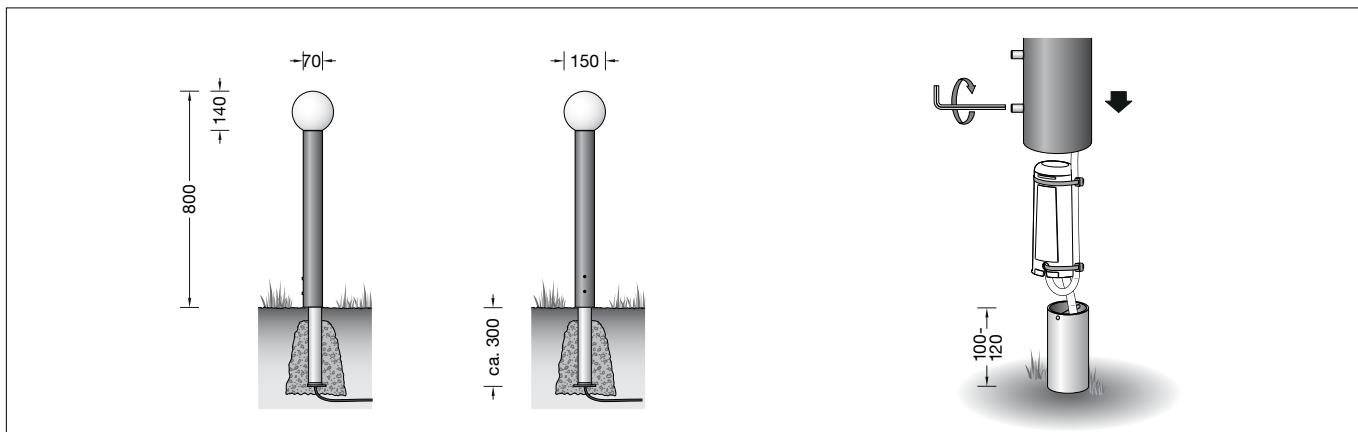


**BEGA****77 223**

Garten- und Wegeleuchte  
Garden and pathway luminaire  
Luminaire de jardin et d'allée



## Gebrauchsanweisung

### Anwendung

Garten- und Wegeleuchte mit freistrahlen dem Licht für die wirkungsvolle Beleuchtung in privaten Gartenanlagen.  
Leuchte mit mundgeblasenem dreischichtigem Opalglas und angenehm gleichmäßiger Lichtwirkung.

### Produktbeschreibung

Leuchte besteht aus Aluminiumguss, Aluminium und Edelstahl  
Beschichtungstechnologie BEGA Unidure®  
Farbe Grafit oder Silber  
Opalglas mit Gewinde  
Silikondichtung  
Leuchte mit Erdstück  
für die Befestigung im Boden  
Erdstück besteht aus Stahl, feuerverzinkt nach EN ISO 1461  
Anschlussset mit Dichtungseinsatz und Tropfwasserschutzkappe zur Durchverdrahtung der Netzanschlussleitung von  $\varnothing$  10-13,5 mm, max.  $3 \times 2,5^{\square}$   
LED-Netzteil  
220-240 V  $\sim$  0/50-60 Hz  
BEGA Thermal Control®  
Temporäre thermische Regulierung der Leuchtenleistung zum Schutz temperatur-empfindlicher Bauteile, ohne die Leuchte abzuschalten  
Schutzklasse I  
Schutzart IP 65  
Staubdicht und Schutz gegen Strahlwasser  
Schlagfestigkeit IK03  
Schutz gegen mechanische Schläge < 0,35 Joule  
 – Sicherheitszeichen  
**CE** – Konformitätszeichen  
Gewicht: 2,8 kg  
Dieses Produkt enthält Lichtquellen der Energieeffizienzklasse(n) D

### Lichttechnik

Empfohlener Lichtpunktabstand 6 m

## Instructions for use

### Application

Unshielded garden and path luminaire for effective illumination in private gardens.  
Luminaire with hand-blown, three-ply opal glass and pleasantly uniform light effect.

### Product description

Luminaire made of aluminium alloy, aluminium and stainless steel  
BEGA Unidure® coating technology  
Colour graphite or silver  
Opal glass with screw neck  
Silicone gasket  
Luminaire with anchorage unit for fixing in the soil  
The anchorage unit is made of galvanised steel according to EN ISO 1461  
Connection set with gasket insert and drip-proof cap for through-wiring power connecting cables of  $\varnothing$  10–13.5 mm, max.  $3 \times 2.5^{\square}$   
LED power supply unit  
220-240 V  $\sim$  0/50-60 Hz  
BEGA Thermal Control®  
Temporary thermal regulation to protect temperature-sensitive components without switching off the luminaire  
Safety class I  
Protection class IP 65  
Dust-tight and protection against water jets  
Impact strength IK03  
Protection against mechanical impacts < 0.35 joule  
 – Safety mark  
**CE** – Conformity mark  
Weight: 2.8 kg  
This product contains light sources of energy efficiency class(es) D

### Lighting technology

Recommended light point interval 6 m

## Fiche d'utilisation

### Utilisation

Luminaire de jardin et d'allée à diffusion libre pour un éclairage décoratif dans du jardin privé.  
Luminaire équipé d'un verre opale triple couche soufflé à la bouche créant un effet lumineux uniforme agréable.

### Description du produit

Luminaire fabriqué en fonderie d'aluminium, aluminium et acier inoxydable  
Technologie de revêtement BEGA Unidure®  
Couleur graphite ou argent  
Verre opale avec pas de vis  
Joint silicone  
Luminaire avec pièce enterrée pour fixation dans le sol  
La pièce enterrée est en acier galvanisé EN ISO 1461  
Set de raccordement avec joint d'étanchéité et bouchon de protection contre les gouttelettes pour le branchement en dérivation du câble de raccordement d'un diamètre de  $\varnothing$  10-13,5 mm, max.  $3 \times 2,5^{\square}$   
Bloc d'alimentation LED  
220-240 V  $\sim$  0/50-60 Hz  
BEGA Thermal Control®  
Régulation thermique temporaire de la puissance des luminaires pour protéger les composants sensibles à la température, sans pour autant éteindre les luminaires  
Classe de protection I  
Degré de protection IP 65  
Étanche à la poussière et protégé contre les jets d'eau  
Résistance aux chocs mécaniques IK03  
Protection contre les chocs mécaniques < 0,35 joules  
 – Sigle de sécurité  
**CE** – Sigle de conformité  
Poids: 2,8 kg  
Ce produit contient des sources lumineuses de classe d'efficacité énergétique D

### Technique d'éclairage

Espacement recommandé entre les points lumineux 6 m

## Sicherheit

Für die Installation und für den Betrieb dieser Leuchte sind die nationalen Sicherheitsvorschriften zu beachten. Die Montage und Inbetriebnahme darf nur durch eine Elektrofachkraft erfolgen. Der Hersteller übernimmt keine Haftung für Schäden, die durch unsachgemäßen Einsatz oder Montage entstehen. Werden nachträglich Änderungen an der Leuchte vorgenommen, so gilt derjenige als Hersteller, der diese Änderungen vornimmt.

## Überspannungsschutz

Die in der Leuchte verbauten elektronischen Komponenten sind nach DIN EN 61547 gegen Überspannung geschützt.

Um einen zusätzlichen Schutz z. B. vor Transienten etc. zu erreichen, empfehlen wir separate Überspannungsschutzkomponenten. Sie finden diese auf unserer Website unter [www.bega.com](http://www.bega.com).

## Leuchtmittel

Modul-Anschlussleistung	3,9 W
Leuchten-Anschlussleistung	4,8 W
Bemessungstemperatur	$t_a = 25\text{ °C}$
Umgebungstemperatur	$t_{a\text{ max}} = 50\text{ °C}$

## 77 223 K3

Modul-Bezeichnung	LED-1209/830
Farbtemperatur	3000 K
Farbwiedergabeindex	CRI > 80
Modul-Lichtstrom	580 lm
Leuchten-Lichtstrom	539 lm
Leuchten-Lichtausbeute	112,3 lm/W

## Montage

LEDs sind hochwertige elektronische Bauteile! Bitte vermeiden Sie während der Montage oder des Auswechslens eine direkte Berührung der LED-Lichtaustrittsfläche mit den Händen.

Der Fußpunkt der Leuchte darf nicht tiefer als die Oberkante des Bodenbelags liegen. Für den elektrischen Anschluss ist eine Kabellänge von 0,3 m über Befestigungsgrund vorzusehen.

Innensechskantschrauben (SW 3) am Fußpunkt der Leuchte lösen und das Erdstück entnehmen.

Erdkabel von unten in das Erdstück einführen. Beim Einbau des Erdstücks ist darauf zu achten, dass das Rohr absolut senkrecht und 100-120 mm über Oberkante Bodenbelag steht.

Der elektrische Anschluss der Leuchte erfolgt mit dem beiliegenden Anschlussset. Die Installation entsprechend der bebilderten Montageanleitung vornehmen.

Vor dem Aufsetzen der Leuchte die beiden Innensechskantschrauben ca. 2/3 aus dem Rohr herausdrehen.

Leuchte über die Tropfwasserschutzkappe auf das Erdstück führen und befestigen.

## Safety

The installation and operation of this luminaire are subject to national safety regulations. Installation and commissioning may only be carried out by a qualified electrician. The manufacturer accepts no liability for damage caused by improper use or installation. If subsequent modifications are made to the luminaire, the person responsible for these modifications shall be considered the manufacturer.

## Overvoltage protection

The electronic components installed in the luminaire are protected against overvoltage in accordance with DIN EN 61547.

To achieve an additional protection against e.g. transients, etc. we recommend separate overvoltage protection components. You can find them on our website at [www.bega.com](http://www.bega.com).

## Lamp

Module connected wattage	3.9 W
Luminaire connected wattage	4.8 W
Rated temperature	$t_a = 25\text{ °C}$
Ambient temperature	$t_{a\text{ max}} = 50\text{ °C}$

## 77 223 K3

Module designation	LED-1209/830
Colour temperature	3000 K
Colour rendering index	CRI > 80
Module luminous flux	580 lm
Luminaire luminous flux	539 lm
Luminaire luminous efficiency	112,3 lm/W

## Installation

LED are high-quality electronic components! Please avoid touching the light output opening of the LED directly during installation or relamping.

The base of the luminaire must not be lower than the upper edge of the floor covering. A cable length of 0,3 m above the mounting surface is required for the electrical connection. Remove the hexagon socket screws (wrench size 3) at the base of the luminaire and remove the anchorage unit.

Pass the underground cable into the anchorage unit from underneath.

When installing the anchorage unit, make sure that the tube is absolutely vertical and 100-120 mm above the upper edge of the floor covering.

The luminaire is connected using the supplied connection set. Complete the installation according to the installation instructions shown. Before installing the luminaire, unscrew the two hexagon socket screws approx. 2/3 of the way out of the tube.

Place the luminaire on the anchorage unit via the drip-proof cap and secure in place.

## Sécurité

Pour l'installation et l'utilisation de ce luminaire, respecter les normes de sécurité nationales. L'installation et la mise en service ne doivent être effectuées que par un électricien agréé. Le fabricant décline toute responsabilité pour tout dommage résultant d'une mise en œuvre ou d'une installation inappropriée du produit. Si des modifications sont apportées ultérieurement au luminaire, l'intervenant sera considéré comme étant le fabricant.

## Protection contre les surtensions

Les composants électroniques installés dans le luminaire sont protégés contre la surtension conformément à la norme DIN EN 61547.

Pour obtenir une protection supplémentaire contre la surtension, les tensions transitoires etc., nous proposons des composants de protection séparés. Vous les trouverez sur notre site web [www.bega.com](http://www.bega.com).

## Lampe

Puissance raccordée du module	3,9 W
Puissance raccordée du luminaire	4,8 W
Température de référence	$t_a = 25\text{ °C}$
Température d'ambiance	$t_{a\text{ max}} = 50\text{ °C}$

## 77 223 K3

Marquage des modules	LED-1209/830
Température de couleur	3000 K
Indice de rendu des couleurs	CRI > 80
Flux lumineux du module	580 lm
Flux lumineux du luminaire	539 lm
Rendement lum. d'un luminaire	112,3 lm/W

## Installation

Les LED sont des composants électroniques de haute précision. Éviter de toucher la surface de diffusion des LED avec les doigts lorsque vous l'installez ou la remplacez.

L'embase du luminaire ne doit pas se trouver en dessous du bord supérieur du revêtement de sol.

Pour le raccordement électrique, prévoir une longueur de câble d'environ 0,3 m au-dessus du support de fixation.

Desserrer les vis à six pans creux (taille de clé 3) du pied du luminaire et retirer la pièce à enterrer.

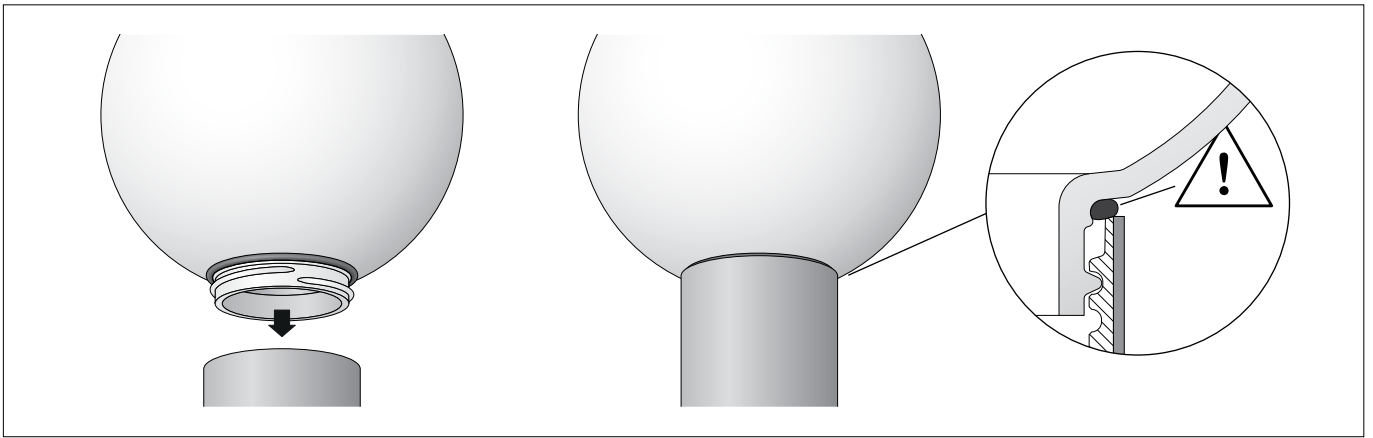
Introduire le câble souterrain dans la pièce à enterrer par en dessous.

À l'installation de la pièce à enterrer, veiller à ce que le tube soit parfaitement perpendiculaire au sol et dépasse de 100 à 120 mm au-dessus du bord supérieur du revêtement de sol.

Le raccordement électrique du luminaire se fait à l'aide du set de connexion fourni. Procéder à l'installation conformément à la notice de montage illustrée.

Avant de placer le luminaire, dévisser les deux vis à six pans creux du tube sur env. 2/3 de leur longueur.

Positionner et fixer le luminaire sur la pièce à enterrer, au dessus du bouchon de protection contre les gouttelettes.



Transportsicherung entfernen.  
 Glas mit Dichtung in das Leuchtengehäuse einschrauben und fest anziehen.  
 Auf richtigen Sitz der Glasdichtung achten (siehe Skizze).

Remove transportation lock.  
 Screw the glass with the gasket into the luminaire housing and tighten firmly.  
 Make sure that the glass gasket is seated correctly (see sketch).

Retirer la protection de transport.  
 Visser le verre avec le joint dans le boîtier de luminaire et bien serrer.  
 Veiller au placement correct du joint de la verrerie (voir schéma).

### Reinigung · Pflege

Leuchte regelmäßig mit lösungsmittelfreien Reinigungsmitteln von Schmutz und Ablagerungen säubern.  
 Dafür keinen Hochdruckreiniger verwenden.

### Cleaning · Maintenance

Clean luminaire regularly with solvent-free cleansers from dirt and deposits.  
 Do not use high pressure cleaners.

### Nettoyage · Entretien

Nettoyer régulièrement le luminaire et le débarrasser des dépôts et des souillures.  
 Ne pas utiliser de nettoyeur haute pression.

### Austausch des LED-Moduls

Die Bezeichnung des LED-Moduls ist auf einem Etikett in der Leuchte vermerkt.  
 BEGA Ersatzmodule entsprechen in Lichtfarbe und Lichtleistung den ursprünglich verbauten Modulen.  
 Der Austausch kann mit handelsüblichem Werkzeug durch qualifizierte Personen erfolgen.  
 Anlage spannungsfrei schalten.  
 Opalglas heraus schrauben.  
 Innensechskantschrauben lockern und elektr. Einrichtung bis zum Anschlag hochziehen.  
 LED-Modul austauschen.  
 Montagehinweise des LED-Moduls beachten.  
 Elektrische Einrichtung soweit in das Rohr schieben, bis die Platine ca. 2 mm unterhalb der Rohröffnung liegt. Beim Anziehen der Innensechskantschrauben ist darauf zu achten, dass die LED-Platine waagrecht zur Rohröffnung steht.  
 Dichtung überprüfen, ggf. ersetzen.  
 Opalglas fest einschrauben. Dabei auf richtigen Sitz der Dichtung achten.

### Replacing the LED module

The designation of the LED module is noted on a label in the luminaire.  
 The light colour and light output of BEGA replacement modules correspond to those of the modules originally fitted.  
 The module can be replaced by qualified persons using standard tools.  
 Disconnect the electrical installation.  
 Unscrew the opal glass.  
 Loosen hexagon socket screw and pull out electrical equipment as far as it will go.  
 Replace LED-Module.  
 Note installation instructions of the LED module.  
 Push electrical equipment into the tube as far as it will go until the LED-Board is placed approx. 2 mm below the tube opening. When tightening the hexagon socket screws note that the LED-Board is horizontally with the tube opening.  
 Check the gasket and replace, if necessary.  
 Screw-in opal glass tightly. Make sure that the glass gasket is positioned correctly.

### Remplacement du module LED

La désignation du module LED est inscrite sur une étiquette collée dans le luminaire.  
 Les modules de rechange BEGA correspondent aux modules d'origine en termes de couleur de lumière et de flux lumineux. Le module LED peut être remplacé par une personne qualifiée à l'aide d'outils disponibles dans le commerce.  
 Travailler hors tension.  
 Dévisser le verre opale.  
 Desserrer les vis à six pans creux et tirer aussi haut que possible l'équipement électrique.  
 Remplacer l'élément LED.  
 Respecter la fiche d'utilisation du module LED.  
 Pousser l'équipement électrique dans le tube jusqu'au moment où l'élément LED se trouve environ 2 mm au-dessus de l'ouverture du tube. Pendant le serrage des vis à six pans creux veiller à ce que l'élément LED soit horizontal par rapport à l'ouverture du tube.  
 Vérifier et remplacer le joint le cas échéant.  
 Visser fermement le verre opale. Veiller au bon emplacement du joint de la verrerie.

### Ersatzteile

Ersatzglas mit Dichtung	11 002 907 41
LED-Netzteil	DEV-0450/350
LED-Modul 3000K	LED-1209/830
Dichtung Glas	83 000 734

### Spares

Spare glass with gasket	11 002 907 41
LED power supply unit	DEV-0450/350
LED module 3000K	LED-1209/830
Gasket glass	83 000 734

### Pièces de rechange

Verre de rechange avec joint	11 002 907 41
Bloc d'alimentation LED	DEV-0450/350
Module LED 3000K	LED-1209/830
Joint du verre	83 000 734