

# Montage- und Gebrauchsanweisung

**GB** Assembly and Usage Instructions

**PL**  nstrukcja montaŹu i uŹytkowania

**F** Instructions de montage et d'utilisation

**RUS**  нструкция по монтажу и эксплуатации



**HELL**

h llisch gutes Licht

B-Leuchten Vertriebs GmbH & Co. KG

H ttenstr. 4

D-59759 Arnsberg



NACH VDE-VORSCHRIFT 0100 DARF DIESE LEUCHE NUR VON EINER FACHKRAFT (ZB. ELEKTRIKER) MONTIERT WERDEN  
LED NUR DURCH DEN HERSTELLER TAUSCHBAR  
SOLLTEN DICHTUNGEN FEHLEN ODER BESCHADIGT SEIN DARF LEUCHE NICHT INFUNKTION GENOMMEN WERDEN  
ERSATZTEILE SIND  BER DEN HERSTELLER ZU BEZIEHEN



Nur f r Beton und Stein



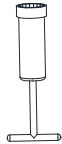
X2



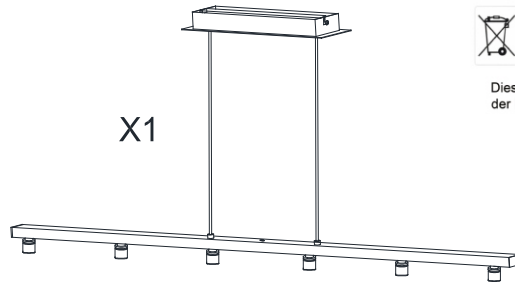
X2



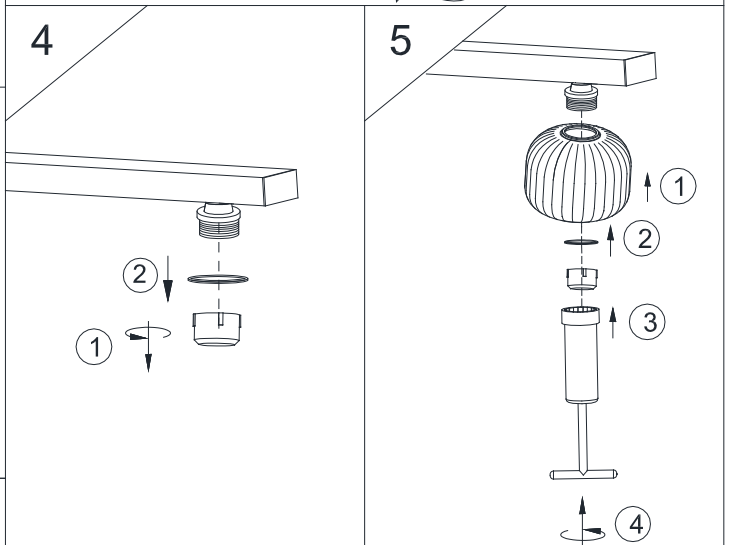
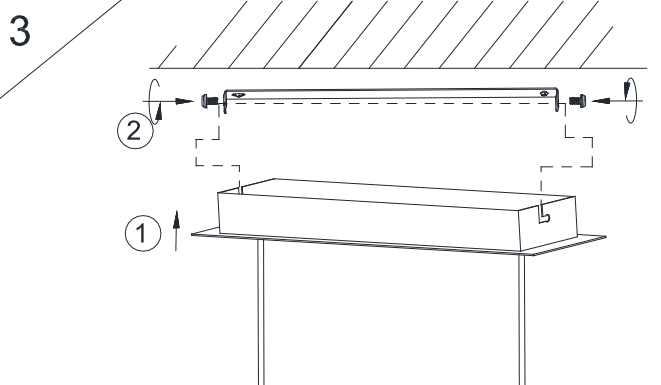
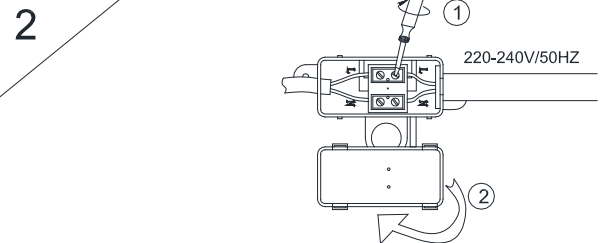
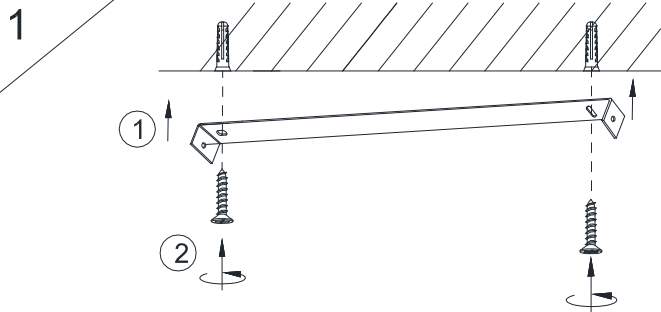
X6



X1



Dieses Produkt enth lt eine Lichtquelle der Energieeffizienzklasse F



Adjust the tension  
Nachstellen der H henverstellung

